

Dell™ OptiPlex™ 760 Onderhoudshandleiding



[Mini Tower](#)



[Desktop](#)



[Small Form Factor](#)



[Ultra Small Form Factor](#)

[Terug naar inhoudsopgave](#)

Geavanceerde functies

Dell™ OptiPlex™ 760 Onderhoudshandleiding

- [Beheer met LegacySelect-technologie](#)
- [Beheermogelijkheden](#)
- [Fysieke beveiliging](#)
- [Trusted Platform Module \(TPM\)](#)
- [Beveiligingsbeheersoftware](#)
- [Computeropsporingssoftware](#)
- [Informatie over smartcards en vingerafdruklezers](#)
- [Hyperthreading en multi-core-technologie](#)
- [Energiebeheer in Windows XP en Windows Vista](#)

Beheer met LegacySelect-technologie

De LegacySelect-technologie biedt legacy-full-, legacy-reduced- of legacy-free oplossingen, gebaseerd op algemene platforms, kopieën van de vaste schijf en helpdeskprocedures. De beheerder beschikt over mogelijkheden via het System Setup-programma, Dell OpenManage™ IT Assistant of Dell Custom Factory Integration.


Met LegacySelect kunnen beheerders connectoren en media-apparaten elektronisch activeren of deactiveren, waaronder seriële en USB-connectoren, een parallelle connector, een diskteststation, PCI-sleuven en een PS/2-muis. Als connectoren en media-apparaten worden gedeactiveerd, komt er meer geheugenruimte beschikbaar. De wijzigingen worden pas doorgevoerd nadat de computer opnieuw is opgestart.

Beheermogelijkheden

DASH


DASH (Desktop and mobile Architecture for System Hardware) is een Desktop Management Task Force-beheerinitiatief (DMTF) voor het standaardiseren van beheerinterfaces voor mobiele en desktophardware. De DASH-architectuur is gericht op het beheer op afstand van desktop- en mobiele computers op een standaardmanier die niet afhankelijk is van de werkingsstatus. Uw computer ondersteunt de eerste versies van het DASH-initiatief, met inbegrip van de volgende beheerprofielen:

- 1 Base Desktop Mobile (Mobiel basisbureaublad)
- 1 Power State Management (Energiebeheer)
- 1 Boot Control (Opstartbeheer)
- 1 CPU (Processor)
- 1 System Memory (Systeemgeheugen)
- 1 Fan (Ventilator)
- 1 Power Supply (Voeding)
- 1 Sensor
- 1 (Physical Asset) Apparatuur
- 1 Software Inventory (Software-inventaris)

 **N.B.:** Als u ervoor hebt gekozen 'None' (geen beheer) of ASF te gebruiken, kunt u de DASH-functies en -profielen niet gebruiken.

Active Management Technology

Intel Active Management Technology (iAMT) biedt mogelijkheden voor het beheer van veilige systemen waarmee de IT-kosten worden beperkt en het computernetwerk beter kan worden gecontroleerd, hersteld en beschermd. Met iAMT kunnen zowel ingeschakelde als uitgeschakelde en vastgelopen computers worden beheerd.

 **N.B.:** U kunt iAMT configureren met behulp van Dell Client Manager (DCM) 2.1.1 of hoger. Raadpleeg de documentatie van Dell Client Manager 2.1.1 (of hoger) op www.dell.com/openmanage voor uitgebreide informatie over het configureren van iAMT. Raadpleeg de *Gids voor systeembeheerders* op de Dell Support-website support.dell.com voor meer informatie over de implementatie van iAMT door Dell.

iAMT biedt de volgende belangrijke voordelen:

- 1 Er zijn minder bezoeken op locatie nodig
- 1 Er zijn meer geautomatiseerde beheerfuncties door het inschakelen van consolesoftware voor netwerkbeheer
- 1 Een betere beveiliging

iAMT-functies

Basisfuncties

- 1 De mogelijkheid om apparatuur met of zonder besturingssystemen op te sporen, bij te houden en te inventariseren. De computer moet op het stopcontact en het netwerk zijn aangesloten.
- 1 De mogelijkheid om computers, ongeacht de toestand van het besturingssysteem, op afstand in- en uit te schakelen.

Geavanceerde functies

 **N.B.:** Voor een aantal van de volgende functies zijn aanvullende beheerssoftware en aankopen vereist.


- 1 De mogelijkheid om op afstand problemen (één-op-één) op te lossen door omleiding naar een op tekst gebaseerde console (serieel-over-LAN) en IDE.
- 1 Versterkte beveiliging via de aanwezigheid van een agent (maakt detectie van verwijderde agenten mogelijk) en netwerktoegangsbeheer (circuitonderbreker) en softwareversiebeheer.

Uw computer helpt bij het oplossen van problemen met iAMT door de volgende foutberichten weer te geven die betrekking hebben op iAMT:

Foutbericht	Beschrijving
SERVICE_MODE jumper: The service mode jumper is installed	Plaats niets op de SERVICE_MODE-jumper. AMT zal dan niet goed functioneren. Deze jumper wordt alleen door fabrikanten gebruikt.
MEMORY: Unsupported memory configuration. Populate DIMM1.	ME kan niet worden gestart. De AMT-functies werken niet als DIMM1 geen geheugenmodule bevat.

Out-of-band-beheer

De term 'out-of-band' verwijst naar de mogelijkheid om de computer te beheren terwijl deze geen besturingssysteem bevat, het besturingssysteem onbruikbaar is of wanneer de computer uit staat. De enige vereiste voor het beheren van een dergelijke computer is dat iAMT wordt ondersteund en een netwerkkabel is aangesloten op de geïntegreerde netwerkadapter.


 **N.B.:** Zelfs wanneer de computer is uitgeschakeld, worden de DIMM's nog van stroom voorzien.

iAMT-configuratie openen

De iAMT-functies en de configuratieopties van uw computer stelt u in met de Intel MEBx-interface (Management Engine BIOS Extension). U kunt MEBx gebruiken voor het volgende:

- 1 iAMT in- of uitschakelen
- 1 iAMT-modi instellen
- 1 iAMT-configuratiemodi instellen

U geeft het configuratiescherm van MEBx weer door tijdens het opstarten van de computer op <Ctrl><p> te drukken. Het standaardwachtwoord van MEBx is **admin**.

 **N.B.:** Als u configuratie-instellingen wilt wijzigen, moet u het standaardwachtwoord van MEBx wijzigen.

iAMT uitschakelen

iAMT is standaard ingeschakeld in de ME-firmware (Management Engine). U kunt iAMT echter uitschakelen.

iAMT uitschakelen:


1. Druk op <Ctrl-P> om de MEBx-configuratie te openen en voer uw wachtwoord in.
2. Selecteer **Intel® ME Configuration** → **Intel ME Features Control** → **Manageability Feature Selection**.
3. Selecteer **None** (Geen).
4. Selecteer twee keer **Return to Previous Menu** (Terugkeren naar vorige menu).

De wijzigingen worden toegepast en de computer wordt opnieuw opgestart.

Provisioning met USB-stick

De provisioning van iAMT kan met een USB-stick en Dell Client Manager worden uitgevoerd. De USB-stick moet aan de volgende eisen voldoen:

- 1 De USB-stick moet geformatteerd zijn als FAT16-bestandssysteem zonder systeembestanden.
- 1 De USB-stick mag alleen het bestand **setup.bin** bevatten.

 **N.B.:** De USB-stick mag niet opstartbaar zijn.

Steek de USB-stick in een USB-poort voordat u de computer opstart om de provisioning van iAMT uit te voeren met een USB-stick. Tijdens POST wordt het bericht in het BIOS weergegeven dat de provisioning van de computer wordt uitgevoerd.

ASF

ASF (Alert Standard Format) is een DMTF-beheerstandaard voor waarschuwingen die worden weergegeven voordat het besturingssysteem wordt gestart of indien geen besturingssysteem aanwezig is. De standaard is ontwikkeld voor waarschuwingen bij potentiële beveiligingsproblemen en fouten wanneer het besturingssysteem zich in de slaapstand bevindt of de computer is uitgeschakeld. ASF is ontworpen als opvolger van eerdere waarschuwingstechnieken bij niet-aanwezige besturingssystemen.


Uw computer ondersteunt de volgende waarschuwingen en externe mogelijkheden van ASF versie 1.03 en 2.0:

Waarschuwing	Beschrijving
Chassis: Chassis Intrusion - Physical Security Violation/Chassis Intrusion - Physical Security Violation Event Cleared	Het computerchassis werd geopend terwijl de beveiligingsfunctie voor het chassis (optioneel op bepaalde computers) was geïnstalleerd en geactiveerd, of de waarschuwing met betrekking tot het openen van het chassis is gewist.
CPU: Emergency Shutdown Event	De temperatuur van de processor is te hoog, zodat de voedingseenheid is uitgeschakeld.
Cooling Device: Generic Critical Fan Failure/Generic Critical Fan Failure Cleared	De ventilatorsnelheid (rpm) is te hoog of het probleem met de ventilatorsnelheid (rpm) is opgelost.
Temperature: Generic Critical Temperature Problem/Generic Critical Temperature Problem Cleared	De computertemperatuur is te hoog of het probleem met de computertemperatuur is opgelost.
Battery Low	De batterijstroom heeft een niveau van 2,2 V of lager bereikt.

Met ASF kunnen RMCP-berichten (Remote Management and Control Protocol) worden uitgewisseld tussen een beheerconsole op afstand en een clientcomputer waarop het besturingssysteem nog niet is gestart of die geen besturingssysteem bevat. Er kunnen RMCP-berichten naar een clientcomputer worden verzonden om deze computer op te starten, af te sluiten of opnieuw op te starten.

Meer informatie over de implementatie van ASF door Dell vindt u in de *ASF Gebruikshandleiding* en de *ASF Gids voor systeembeheerders*, die beschikbaar zijn op de Dell Support-website support.dell.com.

Dell OpenManage™-toepassingen

 **N.B.:** Een van de Dell OpenManage™-toepassingen en Dell™ Client Manager (DCM) zijn beschikbaar op uw computer voor systeembeheer. Zie [Dell Client Manager \(DCM\)](#) voor meer informatie over DCM.

U kunt uw computer beheren via IT Assistant en Dell OpenManage Client Instrumentation (OMCI).

Met IT Assistant configureert, beheert en controleert u computers en andere apparaten in een bedrijfsnetwerk. Met IT Assistant beheert u apparatuur, configuraties, gebeurtenissen (waarschuwingen) en beveiliging van computers met beheerssoftware die aan industriestandaarden voldoet. IT Assistant ondersteunt apparatuur die aan SNMP- en CIM-industriestandaarden voldoet.

Raadpleeg voor meer informatie de *Dell OpenManage IT Assistant Gebruikshandleiding* die beschikbaar is op de Dell Support-website support.dell.com.

Dell OpenManage Client Instrumentation is software waarmee programma's voor beheer op afstand, zoals IT Assistant, kunnen worden ingeschakeld voor het volgende:

- 1 Informatie over de computer weergeven, zoals het aantal processoren en het gebruikte besturingssysteem.
- 1 De status van de computer controleren, zoals temperatuurwaarschuwing van temperatuurmeters of waarschuwingen bij storingen van de vaste schijf van opslagapparaten.

Een computer waarop Dell OpenManage Client Instrumentation is ingesteld in een netwerk waarin IT Assistant wordt gebruikt, is een beheerde computer. Raadpleeg voor meer informatie over Dell OpenManage Client Instrumentation de *Dell OpenManage Client Instrumentation Gebruikshandleiding* die beschikbaar is op de Dell Support-website support.dell.com.

Dell Client Manager (DCM)

 **N.B.:** De Dell OpenManage™- of Dell™ Client Manager-toepassingen (DCM) zijn beschikbaar voor systeembeheer met uw computer. Zie [Dell OpenManage™-toepassingen](#) voor meer informatie over Dell OpenManage-producten.

DCM-console (Dell Client Manager)

De DCM-console stelt u in staat Dell-computers in een bedrijfsnetwerk via een eenvoudige grafische gebruikersinterface te configureren, te beheren en te controleren. Vanuit de DCM-console kunt u apparaten, configuraties, gebeurtenissen (waarschuwingen), de status en beveiliging beheren van computers met beheerssoftware die aan industriestandaarden voldoet. Ga naar www.altiris.com voor meer informatie over de standaarden die door DCM worden ondersteund.

Ga naar www.altiris.com of de Dell Support-website support.dell.com voor meer informatie over de DCM-console.


In de DCM-console beschikt u over de volgende mogelijkheden:

- 1 Informatie over de computer weergeven, zoals het aantal processoren en het gebruikte besturingssysteem.
- 1 De status van de computer controleren, zoals temperatuurwaarschuwing van temperatuurmeters of waarschuwingen bij storingen van de vaste schijf van opslagapparaten.
- 1 De status van de computer wijzigen door het BIOS bij te werken, de BIOS-instellingen te configureren of de computer op afstand uit te schakelen.

Als Dell Client Manager op een console en de clientsoftware op clientcomputers zijn geïnstalleerd, beschikt u over een beheerde computer. Ga naar de Dell Support-website support.dell.com voor meer informatie over DCM.

Fysieke beveiliging

Detecteren van ongewenst openen van chassis

 **N.B.:** Als het wachtwoord van de beheerder is ingeschakeld, moet u dit wachtwoord kennen om de instelling van **Chassis Intrusion** (Ongewenst openen van chassis) te kunnen wijzigen.

Als deze functie, die optioneel is op bepaalde computers, is geïnstalleerd en ingeschakeld, wordt het openen van het chassis gedetecteerd en wordt de gebruiker gewaarschuwd. U wijzigt de instelling van **Chassis Intrusion** (Ongewenst openen van chassis) als volgt:

1. Open het System Setup-programma (zie [Het System Setup-programma openen](#)).
2. Kies **Security** (Beveiliging) → **Chassis Intrusion** (Ongewenst openen van chassis).
3. Klik om de gewenste instelling te selecteren.
4. Sluit het System Setup-programma af en sla de instellingen op.

Opties

- 1 **On** (Aan): als de computerkap wordt geopend, wordt de instelling gewijzigd in **Detected** (Gedetecteerd) en wordt het volgende waarschuwingsbericht weergegeven wanneer de computer opnieuw wordt opgestart:

Alert! Cover was previously removed (Waarschuwing! De kap is de vorige keer verwijderd).

U wijzigt de instelling van **Detected** (Gedetecteerd) als volgt:

- a. Open het System Setup-programma (zie [Het System Setup-programma openen](#)).
- b. Kies **Security** (Beveiliging) → **Chassis Intrusion** (Ongewenst openen van chassis) en kies vervolgens de optie **Clear Intrusion Warning** (Waarschuwing bij ongewenst openen wissen) om het detecteren van het ongewenst openen van het chassis opnieuw in te stellen. Wijzig de instelling in **On** (Aan), **On-Silent** (Aan-stil) of **Disabled** (Uitgeschakeld).

 **N.B.:** De standaardinstelling is **On-Silent** (Aan-stil).

- c. Sla de BIOS-instellingen op en sluit het System Setup-programma af.
- 1 **On-Silent** (Aan-stil, standaardinstelling): als de computerkap wordt geopend, wordt de instelling gewijzigd in **Detected** (Gedetecteerd). Er wordt tijdens het opnieuw opstarten van de computer geen waarschuwingsbericht weergegeven.
 - 1 **Off** (Uit): er wordt niet op ongewenst openen gecontroleerd en er worden geen berichten weergegeven.

Hangslotbeugel en sleuf voor beveiligingskabel

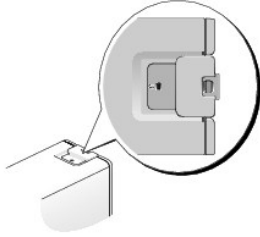
Gebruik een van de volgende methoden om uw computer te beveiligen:


- 1 U kunt een hangslot of een combinatie van een hangslot en een lusvormige beveiligingskabel aan de hangslotbeugel bevestigen.

Met het hangslot is de computer tegen openen beveiligd.

Een beveiligingskabel die aan een vast object is bevestigd, wordt in combinatie met het hangslot gebruikt om ongewenst verplaatsen van de computer te voorkomen.

- 1 U kunt een in de handel verkrijgbaar antidiefstalvoorziening aan de sleuf voor de beveiligingskabel op de bovenzijde van de computer bevestigen.





 **N.B.:** Op de Ultra Small Form Factor-computer bevindt de sleuf voor de beveiligingskabel zich op de achterzijde van de computer (raadpleeg de *Setup- en naslagids* die bij uw computer is geleverd voor meer informatie).

 **N.B.:** Controleer voordat u een antidiefstalvoorziening koopt of dit geschikt is voor de sleuf voor de beveiligingskabel op uw computer.

Antidiefstalvoorzieningen bestaan meestal uit een met metaal versterkte kabel met een daaraan bevestigd slot en een bijpassende sleutel. Raadpleeg de documentatie die bij de voorziening wordt meegeleverd voor instructies voor het aanbrengen van de voorziening.

Trusted Platform Module (TPM)

 **N.B.:** TPM is niet beschikbaar op computers die naar China worden verzonden.

 **N.B.:** De TPM-functie ondersteunt codering als het besturingssysteem TPM ondersteunt. Raadpleeg de TPM-softwaredocumentatie en de Help-bestanden die u bij de software hebt ontvangen voor meer informatie.

TPM is een op hardware gebaseerde beveiligingsfunctie waarmee door de computer gegenereerde coderingssleutels kunnen worden gemaakt en beheerd. In combinatie met beveiligingssoftware biedt TPM een betere bestaande netwerk- en computerbeveiliging dankzij functies zoals beveiligingsmogelijkheden voor bestanden en beveiligde e-mail. U schakelt de TPM-functie in via een optie in het System Setup-programma.

 **LET OP:** Volg de instructies voor de back-upprocedures in het gedeelte *Archive and Restore* (Archiveren en herstellen) van het Help-bestand van EMBASSY Security Center als u uw TPM-gegevens en coderingssleutels wilt beveiligen. Als deze back-ups onvolledig of beschadigd zijn of ontbreken, kan Dell u niet behulpzaam zijn bij het herstellen van gecodeerde gegevens.

De TPM-functie inschakelen

1. Schakel de TPM-software als volgt in:
 - a. Open het System Setup-programma (zie [Het System Setup-programma openen](#)).
 - b. Kies **Security** (Beveiliging) → **TPM Security** (TPM-beveiliging) en druk op <Enter>.
 - c. Selecteer onder **TPM Security** (TPM-beveiliging) de optie **On** (Aan).
 - d. Sla de instellingen op en Sluit het System Setup-programma af.
2. Activeer het TPM-installatieprogramm als volgt:
 - a. Open het System Setup-programma (zie [Het System Setup-programma openen](#)).
 - b. Selecteer **Security** (Beveiliging) → **TPM Activation** (TPM-activering) en druk op <Enter>.
 - c. Selecteer onder **TPM Activation** (TPM-activering) de optie **Activate** (Activeren) en druk op <Enter>.

 **N.B.:** U hoeft TPM slechts eenmaal te activeren.

- d. Als het proces is voltooid, wordt de computer automatisch opnieuw gestart of wordt u gevraagd de computer opnieuw op te starten.

Beveiligingsbeheersoftware

De beveiligingsbeheersoftware is ontwikkeld voor het gebruik van vier verschillende functies waarmee u de computer beveiligd:


- 1 Aanmeldingsbeheer
- 1 Verificatie voorafgaand aan het opstarten (met een vingerafdruklezer, smartcard of wachtwoord)
- 1 Versleuteling
- 1 Beheer persoonlijke gegevens

Raadpleeg de *Handleiding Aan de slag* voor de software voor meer informatie over het gebruik van de software en de verschillende beveiligingsfuncties:

Klik op **Start** → **Alle programma's** → **Wave Systems Corp** → **Getting Started Guide**.


Computeropsporingssoftware

Met computeropsporingssoftware kunt u de computer opsporen als u deze computer kwijt bent of de computer is gestolen. De software is optioneel en kan worden aangeschaft bij de aankoop van een Dell™-computer. U kunt ook contact opnemen met uw Dell-vertegenwoordiger voor informatie over deze beveiligingsfunctie.

 **N.B.:** Computeropsporingssoftware is mogelijk niet in alle landen verkrijgbaar.

 **N.B.:** Als u over de opsporingssoftware beschikt en u uw computer kwijt bent of de computer is gestolen, moet u contact opnemen met het bedrijf dat de opsporingsdienst biedt om melding te maken van de ontbrekende computer.

Informatie over smartcards en vingerafdruklezers

 **N.B.:** Mogelijk is uw computer niet met een smartcard-voorziening uitgerust.

Smartcards zijn draagbare apparaten in de vorm van creditcards met intern geïntegreerde circuits. De bovenzijde van de smartcard bevat doorgaans een ingesloten processor onder het gouden contactvlak. De combinatie van het kleine formaat en de geïntegreerde circuits zorgt ervoor dat smartcards waardevolle hulpmiddelen zijn voor beveiliging, gegevensopslag en speciale programma's. Het gebruik van smartcards kan voor een verbeterde computerbeveiliging zorgen door iets tastbaars van de gebruiker (de smartcard) te combineren met iets dat alleen de gebruiker mag weten (een PIN-code). Dit resulteert in veiliger gebruikersverificatie dan het gebruik van wachtwoorden alleen.

De vingerafdruklezer is een apparaat waarmee u uw Dell™-computer kunt beveiligen. Het leesapparaat is een externe stripsensor die op uw computer is aangesloten. Wanneer u uw vinger over het leesapparaat veegt, wordt uw unieke vingerafdruk gebruikt om uw gebruikersidentiteit te verifiëren.

Hyperthreading en multi-core-technologie


Hyperthreading is een Intel-technologie die de algemene computerprestaties kan verbeteren door één fysieke processor te laten functioneren als twee logische processoren die bepaalde taken tegelijk kunnen uitvoeren. Multi-core processors bevatten twee of meer fysieke calculatie-eenheden op één processorchip, waardoor de efficiëntie van berekeningen en de mogelijkheid voor het uitvoeren van meerdere taken tegelijk verbetert. Intel heeft deze technologie geïmplementeerd in de dual-core- en quad-core-processors. Deze processors bevatten twee respectievelijk vier calculatie-eenheden. Het verdient aanbeveling Microsoft Windows XP Service Pack 1 (SP1) of hoger of Windows Vista te gebruiken omdat deze besturingssystemen zijn geoptimaliseerd voor het gebruik van deze technologie.


In veel programma's wordt gebruik gemaakt van hyperthreading en multi-core-technologie, maar bepaalde programma's zijn mogelijk nog niet geoptimaliseerd voor het gebruik van deze mogelijkheden. Voor deze programma's kan een update van de softwarefabrikant nodig zijn. Neem contact op met de softwarefabrikant voor updates en informatie over het gebruik van hyperthreading of multi-core-technologie in combinatie met de software. Controleer de System Setup-optie (zie [System Setup-programma](#)) als u wilt bepalen of uw computer gebruikmaakt van hyperthreading.

Energiebeheer in Windows XP en Windows Vista

Opties in Windows XP


Met de energiebeheerfuncties van Microsoft® Windows® XP kunt u de hoeveelheid elektriciteit die de computer gebruikt, reduceren wanneer deze is ingeschakeld maar niet wordt gebruikt. Dit is mogelijk door de energie te beperken tot de monitor of de vaste schijf, of de stand-bymodus of slaapstand te gebruiken. Wanneer de computer uit de energiespaarstand komt, wordt deze teruggezet in de toestand waarin deze zich daarvoor bevond.

 **N.B.:** Windows XP Professional bevat beveiligings- en netwerkfuncties die niet beschikbaar zijn in Windows XP Home Edition. Wanneer een computer met Windows XP Professional is aangesloten op een netwerk, verschijnen er in bepaalde vensters verschillende opties voor beveiliging en netwerken.

 **N.B.:** De procedures voor het activeren van de stand-by- en slaapstand kunnen per besturingssysteem verschillen.

Stand-bymodus

Met de stand-bymodus wordt energie bespaard doordat het beeldscherm en de vaste schijf na een vooraf bepaalde tijd (time-out) worden uitgeschakeld. Wanneer de computer uit de stand-bymodus komt, wordt deze teruggezet in de toestand waarin deze daarvoor verkeerde.

 **LET OP:** Als de computer uitvalt in de stand-bymodus, kunnen er gegevens verloren gaan.

U stelt de computer als volgt in om na een bepaalde inactieve periode automatisch in de stand-bymodus te gaan:

1. Klik op **Start** → **Configuratiescherm** → **Kies een categorie** → **Prestaties en onderhoud**.
2. Klik onder **of kies een pictogram** op **Energiebeheer**.

Klik op **Start** → **Computer uitzetten** → **Stand-by** als u de stand-bymodus onmiddellijk wilt activeren zonder periode van inactiviteit.

U schakelt de stand-bymodus uit door op een toets op het toetsenbord te drukken of de muis te bewegen.

Slaapstand

Met de slaapstand bespaart u energie doordat systeemgegevens naar een gereserveerd gebied op de vaste schijf worden gekopieerd en de computer wordt uitgeschakeld. Wanneer de computer wordt ingeschakeld vanuit de slaapstand, wordt het bureaublad teruggezet in de toestand waarin deze daarvoor verkeerde.

U activeert de slaapstand als volgt:

1. Klik op **Start**→ **Configuratiescherm**→ **Kies een categorie**→ **Prestaties en onderhoud**.
2. Klik onder **of kies een pictogram** op **Energiebeheer**.
3. Definieer de slaapstandinstellingen op het tabblad [Energiebeheerschema's](#), [Geavanceerd](#) en [Slaapstand](#).

U schakelt de slaapstand uit door op de aan/uit-knop te drukken. Het kan even duren voordat de slaapstand is uitgeschakeld. Aangezien het toetsenbord en de muis niet werken in de slaapstand, kunt u de computer niet uit de slaapstand halen door een toets in te drukken of de muis te verplaatsen.

Voor de slaapstand wordt een speciaal bestand op de vaste schijf vereist met voldoende schijfruimte om de inhoud van het computergeheugen op te slaan. Daarom maakt Dell een slaapstandbestand met de juiste grootte voordat de computer wordt afgeleverd. Als de vaste schijf beschadigd raakt, wordt het slaapstandbestand automatisch opnieuw gemaakt.


Eigenschappen voor energiebeheer

Definieer de stand-bymodusinstellingen, slaapstandinstellingen en andere energie-instellingen in het venster **Eigenschappen voor energiebeheer**. U opent als volgt het venster **Eigenschappen voor energiebeheer**:

1. Klik op **Start**→ **Configuratiescherm**→ **Kies een categorie**→ **Prestaties en onderhoud**.
2. Klik onder **of kies een pictogram** op **Energiebeheer**.
3. Definieer de energie-instellingen op de tabbladen **Energiebeheerschema's**, **Geavanceerd** en **Slaapstand**, zoals in de volgende gedeelten wordt beschreven.

Het tabblad Energiebeheerschema's

Elke standaard energie-instelling wordt een schema genoemd. Als u een van de standaard Windows-schema's wilt selecteren die op de computer zijn geïnstalleerd, kiest u een schema uit de vervolgkeuzelijst **Energiebeheerschema's**. De instellingen voor elk schema verschijnen in de velden onder de schemanaam. Elk schema heeft andere instellingen voor het inschakelen van de stand-bymodus of de slaapstand en voor het uitschakelen van de monitor en de vaste schijf.

 **LET OP:** Als u de time-out van de vaste schijf korter instelt dan die van het beeldscherm, lijkt het alsof de computer is vastgelopen. U schakelt de modi uit door op een toets op het toetsenbord te drukken of de muis te bewegen. U voorkomt dit door de time-out van het beeldscherm altijd korter in te stellen dan die van de vaste schijf.


De vervolgkeuzelijst **Energiebeheerschema's** geeft de volgende schema's weer:

- 1 **Altijd aan** (standaard): als u de computer zonder energiebesparing wilt gebruiken.
- 1 **Thuis/kantoor**: als u uw computer thuis wilt laten draaien met laag stroomverbruik.
- 1 **Draagbaar/Laptop**: als u een draagbare computer hebt die u meeneemt op reis.
- 1 **Presentatie**: als u de computer zonder onderbreking wilt laten draaien (geen energiebesparing).
- 1 **Minimaal energieverbruik**: als u wilt dat de computer met minimaal energieverbruik werkt.
- 1 **Accu vol**: als de computer draagbaar is en u deze langere tijd op een accu laat werken.

Als u de standaardinstellingen voor een schema wilt wijzigen, klikt u op de vervolgkeuzelijst in het veld **Beeldscherm uitschakelen**, **Vaste schijven uitschakelen**, **Systeem op stand-by** of **Systeem in slaapstand** en selecteert u een time-out in de weergegeven lijst. Wanneer u de time-out voor een schema wijzigt, wijzigt u de standaardinstellingen voor dat schema permanent, tenzij u op **Opslaan als** klikt en een nieuwe naam voor het gewijzigde schema invoert.

Het tabblad Geavanceerd

Met het tabblad **Geavanceerd** kunt u het volgende doen:

- 1 Plaats het energiebeheerpictogram  op de Windows-taakbalk voor snelle toegang.
- 1 Stel de computer zo in dat u het Windows-wachtwoord moet invoeren om de stand-bymodus of de slaapstand uit te schakelen.
- 1 Stel de aan/uit-knop zodanig in dat de stand-bymodus wordt geactiveerd, de slaapstand wordt geactiveerd of de computer wordt uitgeschakeld.

U doet dit door op een optie te klikken in de overeenkomstige vervolgkeuzelijst en vervolgens op **OK** te klikken.

Het tabblad Slaapstand

Met het tabblad **Slaapstand** kunt u de slaapstand inschakelen. Als u de slaapstandinstellingen wilt gebruiken die zijn gedefinieerd op het tabblad **Energiebeheerschema's**, schakelt u het selectievakje **Slaapstand inschakelen** op het tabblad **Slaapstand** in.

Doe het volgende voor meer informatie over energiebeheeropties:


1. Klik op **Start**→ **Help en ondersteuning**→ **Prestaties en onderhoud**.
2. Klik in het venster **Prestaties en onderhoud** op **Energie besparen op de computer**.

Opties in Windows Vista

Met de energiebeheerfuncties van Microsoft Vista kunt u de hoeveelheid elektriciteit die de computer gebruikt, reduceren wanneer deze is ingeschakeld maar niet wordt gebruikt. Dit is mogelijk door de energie te beperken tot de monitor of de vaste schijf, of de slaapstand of sluimerstand te gebruiken. Wanneer de computer uit de energiespaarstand komt, wordt deze teruggezet in de toestand waarin deze zich daarvoor bevond.

Slaapstand

In de slaapstand wordt energie bespaard doordat het beeldscherm en de vaste schijf na een bepaalde tijd worden uitgeschakeld. Als de computer weer uit deze slaapstand wordt gehaald, zal er worden teruggekeerd naar dezelfde situatie voordat de slaapstand plaatsvond.

Om de slaapstand in Windows Vista te activeren, klikt u op **Start**  en klikt u op de pijl rechtsonder in het menu **Start**. Vervolgens klikt u op **Slaapstand**.

U schakelt de slaapstand uit door op een toets op het toetsenbord te drukken of de muis te bewegen.

Sluimerstand

In de sluimerstand wordt energie bespaard doordat systeemgegevens naar een aparte ruimte op de vaste schijf worden gekopieerd en de computer vervolgens volledig wordt uitgeschakeld. Als de computer weer uit deze sluimerstand wordt gehaald, zal er worden teruggekeerd naar dezelfde situatie voordat de slaapstand plaatsvond.

Om handmatig de sluimerstand in Windows Vista te activeren, klikt u op **Start** , klikt u op de pijl rechtsonder in het menu **Start** en klikt u op **Sluimerstand**.

De energiebeheerinstellingen configureren

U kunt de energiebeheeropties van Windows gebruiken om de energiebeheerinstellingen voor uw computer te configureren.

U kunt de energiebeheerinstellingen openen door te klikken op **Start**  → **Configuratiescherm**→ **Systeem en onderhoud**→ **Energiebeheer**.

[Terug naar inhoudsopgave](#)

[Terug naar inhoudsopgave](#)

Batterij

Dell™ OptiPlex™ 760 Onderhoudshandleiding

De batterij vervangen

⚠ WAARSCHUWING: Lees de veiligheidsinstructies die bij de computer zijn geleverd alvorens u werkzaamheden in de computer uitvoert. Raadpleeg voor meer informatie over beste praktijken op het gebied van veiligheid onze website over de naleving van wet- en regelgeving op www.dell.com/regulatory_compliance.

⚠ LET OP: Om te voorkomen dat statische elektriciteit schade veroorzaakt binnen in uw computer, dient u de statische elektriciteit van uw lichaam te ontladen voordat u een elektronisch component van uw computer aanraakt. Dit kunt u doen door een ongeverfd metalen oppervlak van het computerchassis aan te raken.

Een knoopcelbatterij handhaaft informatie over computerconfiguratie, datum en tijd. De batterij gaat enkele jaren mee.

Mogelijk moet u de batterij vervangen als een onjuiste datum of tijd wordt weergegeven tijdens het opstarten en het volgende type bericht wordt weergegeven:

Time-of-day not set - please run the SETUP program (Tijd is niet ingesteld; voer het SETUP-programma uit)

of

Invalid configuration information -
please run SETUP program (Ongeldige configuratiegegevens; voer het SETUP-programma uit)

of

Strike the F1 key to shutdown,
F2 to run the setup utility (Druk op de toets F1 om de computer af te sluiten, druk op F2 om het Setup-programma te starten.)

Voer de datum en tijd in het System Setup-programma in en sluit het programma af om te bepalen of u de batterij moet vervangen. Schakel de computer uit en verwijder de stekker enkele uren uit het stopcontact. Sluit de computer vervolgens weer aan, schakel de computer in en open het System Setup-programma (zie [Het System Setup-programma openen](#)). Als de datum en tijd in het System Setup-programma onjuist zijn, moet u de batterij vervangen.

U kunt uw computer zonder batterij gebruiken. Zonder batterij worden de configuratiegegevens echter gewist wanneer de computer wordt uitgeschakeld of de stekker uit het stopcontact wordt verwijderd. In dat geval moet u het System Setup-programma openen (zie [Het System Setup-programma openen](#)) en de configuratieopties opnieuw instellen.

⚠ WAARSCHUWING: Een nieuwe batterij kan exploderen als deze niet goed wordt geïnstalleerd. Vervang batterijen alleen door batterijen van hetzelfde of een vergelijkbaar type, zoals aanbevolen door de fabrikant. Gooi gebruikte batterijen weg volgens de instructies van de fabrikant.

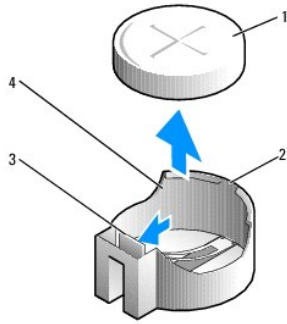
U verwijdert de batterij als volgt:

1. Noteer de configuratiegegevens in het System Setup-programma als u dit nog niet hebt gedaan.
2. Volg de procedures in [Aan de computer werken](#).
3. Verwijder de computerkap.
4. Zoek naar de batterijhouder.

⚠ LET OP: Als u de batterij met een stomp voorwerp uit de houder wrikt, dient u op te letten dat u het moederbord niet met dat voorwerp aanraakt. Zorg ervoor dat het voorwerp tussen de batterij en de houder is geplaatst voordat u probeert de batterij los te krijgen. Als u dit niet doet, beschadigt u mogelijk het moederbord door de houder los te wrikken of door de kopersporen te breken.

⚠ LET OP: Om schade aan de batterijhouder te voorkomen, moet u de houder goed ondersteunen bij het verwijderen van de batterij.

5. Verwijder de systeembatterij.
 - a. Ondersteun de batterijhouder door stevig op de positieve kant van de houder te duwen.
 - b. Terwijl u de batterijhouder ondersteunt, duwt u de batterij in de richting van de positieve kant van de houder en wipt u die uit de klemmen aan de negatieve kant van de houder.



1	systeembatterij	2	positieve kant van batterijhouder
3	lipje van batterijhouder	4	batterijhouder

6. Plaats de nieuwe systeembatterij.
 - a. Ondersteun de batterijhouder door stevig op de positieve kant van de houder te duwen.
 - b. Houd de batterij vast met de pluskant boven en schuif de batterij onder de klemmen aan de positieve kant van de houder.
 - c. Duw de batterij recht omlaag in de houder totdat deze op zijn plaats klikt.
7. Plaats de computerkap terug (zie [De computerkap terugplaatsen](#)).
8. Start het System Setup-programma (zie [Het System Setup-programma openen](#)) en herstel de instellingen die u hebt genoteerd in [stap 1](#).
9. Zorg dat de oude batterij op de juiste wijze wordt verwerkt, zoals beschreven in de veiligheidsinstructies die bij uw computer zijn geleverd.

[Terug naar inhoudsopgave](#)

[Terug naar inhoudsopgave](#)


Aan de computer werken

Dell™ OptiPlex™ 760 Onderhoudshandleiding

- [Aanbevolen hulpmiddelen](#)
- [Voordat u aan de computer gaat werken](#)
- [Nadat u aan de computer hebt gewerkt](#)

Dit hoofdstuk bevat instructies over het verwijderen en installeren van de componenten in uw computer. Tenzij anders vermeld, wordt er bij elke procedure van uitgegaan dat:

- 1 u de stappen in dit gedeelte hebt uitgevoerd;
- 1 u de veiligheidsinformatie hebt gelezen die bij uw computer is meegeleverd;
- 1 wanneer u een onderdeel vervangt, u het oorspronkelijke onderdeel reeds hebt verwijderd.

 **N.B.:** De kleur van uw computer en bepaalde onderdelen kunnen verschillen van de kleuren die in dit document worden gebruikt.

Aanbevolen hulpmiddelen

Voor de procedures in dit document hebt u mogelijk de volgende hulpmiddelen nodig:

- 1 Kleine platte schroevendraaier
- 1 Kruiskopschroevendraaier
- 1 Klein plastic pennetje
- 1 Een flash-update voor het BIOS (zie de Dell Support-website op support.dell.com)

Voordat u aan de computer gaat werken

Volg de onderstaande veiligheidsrichtlijnen om uw eigen veiligheid te garanderen en de computer en werkomgeving te beschermen tegen mogelijke schade.


 **WAARSCHUWING:** Lees de veiligheidsinstructies die bij de computer zijn geleverd alvorens u werkzaamheden in de computer uitvoert. Raadpleeg voor meer informatie over beste praktijken op het gebied van veiligheid onze website over de naleving van wet- en regelgeving op www.dell.com/regulatory_compliance.

 **LET OP:** Alleen een bevoegde onderhoudsmonteur mag reparaties aan uw computer uitvoeren. Schade als gevolg van onderhoudswerkzaamheden die niet door Dell zijn goedgekeurd, valt niet onder de garantie.


 **LET OP:** Verwijder kabels door aan de connector of aan de kabelontlastingslus te trekken en niet aan de kabel zelf. Sommige kabels zijn voorzien van een connector met borglippen. Als u dit type kabel loskoppelt, moet u de borglippen ingedrukt houden voordat u de kabel verwijdert. Als u de connectoren van elkaar los trekt, moet u ze op evenwijdige wijze uit elkaar houden om te voorkomen dat een van de connectorpinnen wordt verbogen. Ook moet u voordat u een kabel aansluit, controleren of beide connectoren op juiste wijze zijn opgesteld en uitgelijnd.

 **LET OP:** Om schade aan de computer te voorkomen moet u de volgende instructies opvolgen alvorens u werkzaamheden binnen de computer uitvoert.

1. Zorg ervoor dat het werkoppervlak vlak en schoon is om te voorkomen dat de computerkap bekrast raakt.
2. Schakel uw computer uit (zie [De computer uitzetten](#)).

 **LET OP:** Om een netwerkkabel te verwijderen moet u eerst de connector van de netwerkkabel uit de computer verwijderen en vervolgens de connector van de netwerkkabel uit het netwerkkapparaat verwijderen.

3. Verwijder alle stekkers van telefoon- en netwerkkabels uit de computer.
4. Verwijder de stekker van de computer en alle daarop aangesloten apparaten uit het stopcontact.
5. Houdt de aan/uit-knop ingedrukt terwijl de stekker van de computer uit het stopcontact is verwijderd om het moederbord te aarden.

 **LET OP:** Raak onderdelen pas aan nadat u zich hebt gegaard door een ongeverfd metalen oppervlak van de behuizing aan te raken, zoals het metaal rondom de openingen voor de kaarten aan de achterkant van de computer. Raak tijdens het werken aan uw computer af en toe een ongeverfd metalen oppervlak aan om eventuele statische elektriciteit, die schadelijk kan zijn voor interne componenten, te ontladen.

De computer uitzetten


 **LET OP:** Om gegevensverlies te voorkomen, moet u alle gegevens binnen geopende bestanden opslaan en de bestanden sluiten. Sluit vervolgens alle geopende programma's voordat u de computer uitzet.

1. Sluit het besturingssysteem af.
 2. Controleer of de computer en alle daaraan gekoppelde apparaten uit staan. Houd de aan/uit-knop 4 seconden ingedrukt, indien uw computer en aangesloten apparaten niet automatisch worden uitgeschakeld wanneer u het besturingssysteem afsluit.
-

Nadat u aan de computer hebt gewerkt

Nadat u de terugplaatsingsprocedures hebt uitgevoerd, moet u nagaan of u de externe apparaten, kaarten, kabels etc. hebt aangesloten voordat u de computer weer aansluit.

1. Plaats de computerkap terug (zie [De computerkap terugplaatsen](#)).
2. Sluit alle telefoon- of netwerkkabels aan op uw computer.

 **LET OP:** Als u een netwerkkabel wilt aansluiten, sluit u de kabel eerst aan op het netwerkapparaat en sluit u de kabel vervolgens aan op de computer.

3. Sluit uw computer en alle aangesloten apparaten aan op het stopcontact.
 4. Zet de computer aan.
 5. Controleer of de computer naar behoren werkt door Dell Diagnostics (Dell-diagnostiek) uit te voeren (zie [Dell Diagnostics \(Dell-diagnostiek\)](#)).
-

[Terug naar inhoudsopgave](#)

Dell™ OptiPlex™ 760 Onderhoudshandleiding

Desktop



Informatie over de computer


[De binnenkant van uw computer](#)
[System Setup-programma](#)
[Geavanceerde functies](#)
[Problemen oplossen](#)
[Hulp verkrijgen](#)
[Verklarende woordenlijst](#)


Onderdelen verwijderen en vervangen

[Aan de computer werken](#)
[De computerkap verwijderen](#)
[Schakelaar tegen ongewenst openen chassis](#)
[Kaarten](#)
[Schrijven en stations](#)
[Warmteafleider](#)
[Processor](#)
[Systeemventilator](#)
[I/O-paneel](#)
[Voedingseenheid](#)
[Luidsprekers](#)
[Geheugen](#)
[Batterij](#)
[Moederbord](#)
[De computerkap terugplaatsen](#)

Opmerkingen, veiligheidstips en waarschuwingen

 **OPMERKING:** Een OPMERKING of N.B. duidt belangrijke informatie aan voor een beter gebruik van de computer.

 **LET OP :** LET OP geeft aan dat er schade aan hardware of potentieel gegevensverlies kan optreden als de instructies niet worden opgevolgd .

 **Waarschuwingen:** Een WAARSCHUWING duidt een risico van schade aan eigendommen, lichamelijk letsel of overlijden aan.

Als u een Dell™-computer uit de n-serie hebt aangeschaft, zijn de verwijzingen naar de Microsoft® Windows®-besturingssystemen in dit document niet van toepassing.

De informatie in dit document kan zonder voorafgaande kennisgeving worden gewijzigd.
© 2008-2009 Dell Inc. Alle rechten voorbehouden.

Verveelvoudiging op welke wijze dan ook zonder de schriftelijke toestemming van Dell Inc. is strikt verboden.

Handelsmerken in deze tekst: *Dell*, het *DELL*-logo, *OptiPlex*, *TravelLite*, *OpenManage* en *StrikeZone* zijn handelsmerken van Dell Inc.; *Intel* en *SpeedStep* zijn gedeponeerde handelsmerken van Intel Corporation in de Verenigde Staten en andere landen; *Microsoft*, *Windows*, *Windows Vista* en de *Start-knop* van *Windows* zijn gedeponeerde handelsmerken of handelsmerken van Microsoft Corporation in de Verenigde Staten en/of andere landen; *CompuTrace* is een gedeponeerd handelsmerk van Absolute Software Corp.; *Citrix* is een gedeponeerd handelsmerk van Citrix Systems, Inc. en/of een of meer dochterbedrijven en kan bij de United States Patent and Trademark Office en in andere landen zijn gedeponeerd; *Bluetooth* is een handelsmerk van Bluetooth SIG, Inc. en wordt onder licentie door Dell Inc. gebruikt; *ENERGY STAR* is een gedeponeerd handelsmerk van het U.S. Environmental Protection Agency. Als ENERGY STAR-partner heeft Dell Inc. vastgesteld dat dit product voldoet aan de ENERGY STAR-richtlijnen voor energiebesparing.

Modellen: DCTR, DCNE, DCSM en DCCY

Februari 2009 Rev. A01

[Terug naar inhoudsopgave](#)

[Terug naar inhoudsopgave](#)

Kaarten

Dell™ OptiPlex™ 760 Onderhoudshandleiding

WAARSCHUWING: Lees de veiligheidsinstructies die bij de computer zijn geleverd alvorens u werkzaamheden in de computer uitvoert. Raadpleeg voor meer informatie over beste praktijken op het gebied van veiligheid onze website over de naleving van wet- en regelgeving op www.dell.com/regulatory_compliance.

LET OP: Om te voorkomen dat statische elektriciteit schade veroorzaakt binnen in uw computer, dient u de statische elektriciteit van uw lichaam te ontladen voordat u een elektronisch component van uw computer aanraakt. Dit kunt u doen door een ongeverfd metaal oppervlak van het computerchassis aan te raken.

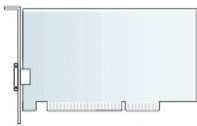
LET OP: Het plaatsen van beugels in lege kaartsleufoeningen is nodig in verband met het FCC-certificaat van de computer. De beugels houden ook stof en vuil tegen en zorgen dat de ventilatie voor de koeling van de computer behouden blijft.

Het moederbord van uw Dell™-computer bevat de volgende connectoren voor PCI- en PCI Express-kaarten:

- 1 Twee connectoren voor low-profile PCI-kaarten
- 1 Eén connector voor een low-profile PCI Express x16-kaart

N.B.: Uw Dell-computer bevat alleen PCI- en PCI Express-connectoren. ISA-kaarten worden niet ondersteund.

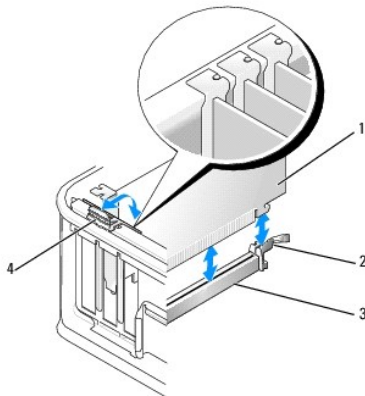
PCI-kaarten



Een PCI-kaart plaatsen

Als u een PCI-kaart verwijdert, moet u ook het stuurprogramma voor de huidige kaart uit het besturingssysteem verwijderen. Raadpleeg de documentatie die met de kaart is geleverd voor meer informatie.

1. Volg de procedures in [Aan de computer werken](#).
2. Verwijder de computerkap (zie [De computerkap verwijderen](#)).
3. Til het ontgrendellipje op het vergrendelingsmechanisme van de kaart voorzichtig volledig omhoog.

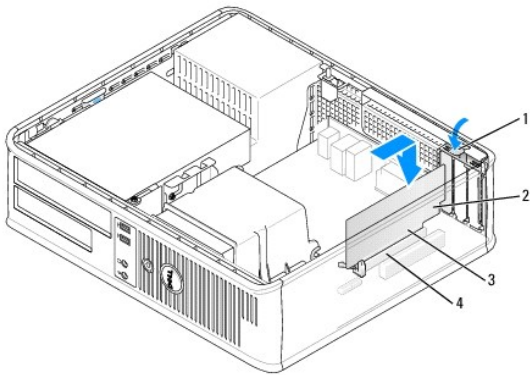


1	kaart	2	retentievergrendeling
3	connector op moederbord	4	ontgrendellipje

4. Als u een kaart in een lege kaartconnector op het moederbord wilt plaatsen, moet u een vulbeugel verwijderen zodat een lege kaartsleufoening beschikbaar is op de achterzijde van de computer. Ga dan verder met [stap 6](#).

- Verwijder eerst de bestaande kaart uit de computer als u een kaart vervangt (zie [Een PCI-kaart verwijderen](#)).
- Maak de kaart klaar voor installatie.

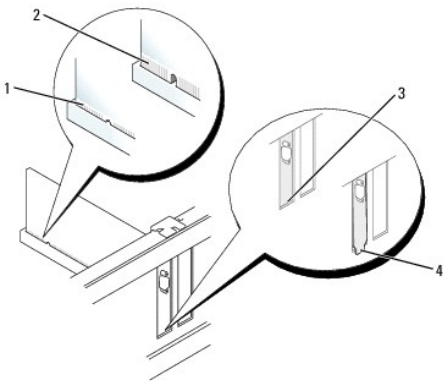
N.B.: Raadpleeg de documentatie die bij de kaart werd geleverd voor informatie over de configuratie van de kaart, interne aansluitingen, of andere aanpassingen voor uw computer.



1 ontgrendellipje op vergrendelingsmechanisme kaart	2 kaart
3 kaartrandconnector	4 kaartconnector

WAARSCHUWING: Sommige netwerkadapters starten de computer automatisch op wanneer ze zijn verbonden met een netwerk. Haal de stekker van de computer uit het stopcontact voordat u een kaart installeert om u te beschermen tegen elektrische schokken.

- Als u een PCI Express x16-kaart plaatst, moet u zorgen dat de ontgrendeling van het bevestigingslipje zich niet boven de kaartconnector bevindt terwijl u de nieuwe kaart in de connector sleuf plaatst.
- Plaats de kaart in de connector en druk deze stevig aan. Gebruik de volgende afbeelding als leidraad en zorg dat de kaart volledig in de sleuf is geplaatst.



1 volledig geplaatste kaart	2 niet volledig geplaatste kaart
3 beugel binnen de sleuf	4 beugel buiten de sleuf

N.B.: Als u een PCI Express x16-kaart plaatst, moet u ervoor zorgen dat het bevestigingslipje op de ontgrendeling van de connector in de inkeping aan de voorzijde van de kaart past.

- Draai het ontgrendellipje voorzichtig naar beneden om de kaartvergrendeling op zijn plaats te zetten en de kaarten te vergrendelen.

LET OP: Geleid geen kabels van kaarten over of achter de kaarten. Kabels die over de kaarten zijn geleid, kunnen er voor zorgen dat de computerkap niet goed sluit of dat er schade aan de apparatuur ontstaat.

- Sluit alle kabels aan die met de kaart verbonden moeten zijn.

11. Plaats de computerkap terug (zie [De computerkap terugplaatsen](#)), sluit de computer en de apparatuur weer aan op de netvoeding, en schakel deze in.

△ **LET OP:** Als u een netwerkkabel wilt aansluiten, sluit u de kabel eerst aan op de netwerkaansluiting of het netwerkkapparaat en sluit u de kabel vervolgens aan op de computer.

12. Ga als volgt te werk als u een geluidskaart hebt geplaatst:

- a. Start het System Setup-programma, selecteer **System Configuration** (Systeemconfiguratie) → **Miscellaneous Devices** (Diverse apparaten) en wijziging de instelling van **Audio** in **Disabled** (Uitgeschakeld) (zie [Het System Setup-programma openen](#)).
- b. Sluit externe audioapparaten aan op de connectoren van de geluidskaart. Sluit geen externe apparaten aan op de geïntegreerde microfoon-, luidspreker/koptelefoon- of line-inconnectoren op het achterpaneel van de computer.

△ **LET OP:** Als u de geïntegreerde netwerkadapter uitschakelt, beschikt u niet over AMT-functies.

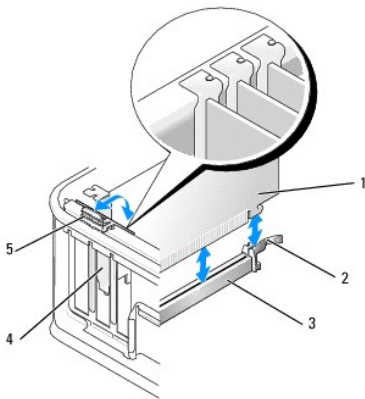
13. Ga als volgt te werk als u een netwerkadapterkaart hebt geplaatst en de geïntegreerde netwerkadapter wilt uitschakelen:

- a. Start het System Setup-programma, selecteer **System Configuration** (Systeemconfiguratie) → **Integrated NIC** (Geïntegreerde netwerkadapter) en wijziging de instelling in **Disabled** (Uitgeschakeld) (zie [Het System Setup-programma openen](#)).
- b. Sluit de netwerkkabel aan op de connectoren van de netwerkadapterkaart. Sluit de netwerkkabel niet aan op de geïntegreerde netwerkconnector op het achterpaneel van de computer.

14. Installeer de benodigde stuurprogramma's voor de kaart zoals beschreven in de kaartdocumentatie.

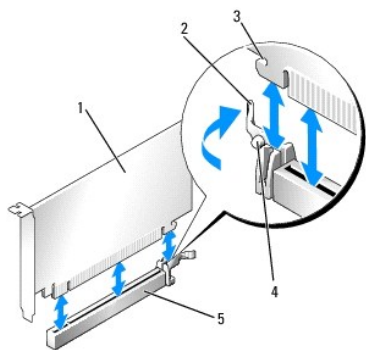
Een PCI-kaart verwijderen

1. Volg de procedures in [Aan de computer werken](#).
2. Verwijder de computerkap (zie [De computerkap verwijderen](#)).
3. Til het ontgrendellipje op het vergrendelingsmechanisme van de kaart voorzichtig omhoog.



1	kaart	2	vergrendelingsmechanisme kaart
3	connector op moederbord	4	inzetstuk voor kaart
5	ontgrendellipje		


4. Koppel indien nodig alle op de kaart aangesloten kabels los.
5. Als u een PCI Express x16-kaart vervangt, verwijdert u de geplaatste kaart door de vergrendeling voorzichtig naar buiten te trekken totdat het bevestigingslipje loskomt uit de inkeping in de kaart.




1	PCI Express x16-kaart	2	ontgrendeling
3	bevestigingsinkeping (niet alle kaarten)	4	bevestigingslipje
5	PCI Express x16-kaartconnector		

6. Pak de kaart vast bij de bovenste hoeken en trek hem voorzichtig uit de connector.

7. Plaats een beugel in de lege kaartsleufopening als u de kaart permanent verwijdert.

 **N.B.:** Het plaatsen van beugels in lege kaartsleufopeningen is nodig in verband met het FCC-certificaat van de computer. De beugels houden ook stof en vuil tegen en zorgen dat de ventilatie voor de koeling van de computer behouden blijft.

8. Draai het ontgrendellipje naar beneden om de kaartvergrendeling vast te klikken.

 **LET OP:** Als u een netwerkkabel wilt aansluiten, sluit u de kabel eerst aan op de netwerkaansluiting of het netwerkkapparaat en sluit u de kabel vervolgens aan op de computer.

9. Plaats de computerkap terug (zie [De computerkap terugplaatsen](#)), sluit de computer en de apparatuur weer aan op de netvoeding, en schakel deze in.

10. Verwijder het stuurprogramma van de kaart. Zie de documentatie die bij de kaart is meegeleverd voor instructies.

11. Ga als volgt te werk als u een geluidskaart hebt verwijderd:

- Start het System Setup-programma, selecteer **System Configuration** (Systeemconfiguratie) → **Miscellaneous Devices** (Diverse apparaten) en wijziging de instelling van **Audio** in **Enabled** (Ingeschakeld) (zie [Het System Setup-programma openen](#)).
- Sluit externe audioapparaten aan op de connectoren van de geluidskaart. Sluit geen externe apparaten aan op de geïntegreerde microfoon-, luidspreker/koptelefoon- of line-inconnectoren op het achterpaneel van de computer.

12. Ga als volgt te werk als u een netwerkadapterkaart hebt verwijderd en de geïntegreerde netwerkadapter wilt inschakelen:

- Start het System Setup-programma, selecteer **System Configuration** (Systeemconfiguratie) → **Integrated NIC** (Geïntegreerde netwerkadapter) en wijziging de instelling in **Enabled** (Ingeschakeld) (zie [Het System Setup-programma openen](#)).
- Sluit de netwerkkabel aan op de geïntegreerde aansluiting op het achterpaneel van de computer.

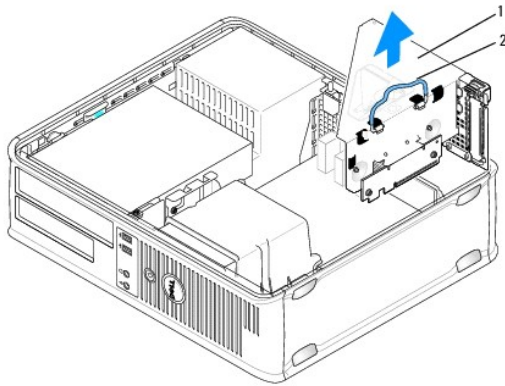
Een PCI-kaart uit de riserkaartbehuizing verwijderen

1. Volg de procedures in [Aan de computer werken](#).

2. Verwijder de computerkap (zie [De computerkap verwijderen](#)).


3. Ga als volgt te werk om de riserkaartbehuizing te verwijderen:

- Controleer alle kabels die via openingen in het achterpaneel op kaarten zijn aangesloten. Koppel alle kabels los die de riserkaartbehuizing niet zullen bereiken als ze uit de computer zijn verwijderd.
- Trek voorzichtig aan de greep en til de riserkaartbehuizing uit de computer.

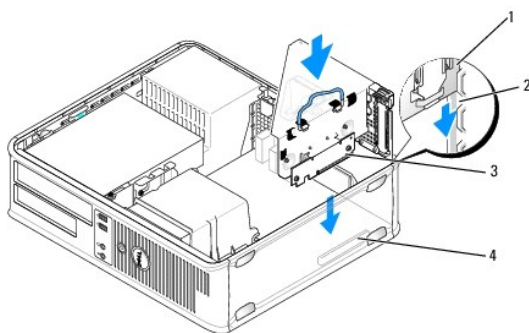


1	riserkaartbehuizing	2	greep
---	---------------------	---	-------

4. Druk op het lipje om het vergrendelingsmechanisme van de kaart omhoog te brengen.
5. Koppel indien nodig alle op de kaart aangesloten kabels los.
6. Pak de kaart vast bij de bovenste hoeken en trek hem voorzichtig uit de connector.
7. Plaats een beugel in de lege kaartsleufopening als u de kaart permanent verwijdert.

 **N.B.:** Het plaatsen van beugels in lege kaartsleufopeningen is nodig in verband met het FCC-certificaat van de computer. De beugels houden ook stof en vuil tegen en zorgen dat de ventilatie voor de koeling van de computer behouden blijft.

8. Laat het vergrendelingsmechanisme van de kaart zakken en druk het op zijn plaats.
9. Ga als volgt te werk om de riserkaartbehuizing te plaatsen:
 - a. Breng de lipjes op de zijkant van de riserkaartbehuizing op één lijn met de sleuven op de zijkant van de computer en schuif de riserkaartbehuizing omlaag op zijn plaats.
 - b. Zorg dat de riserkaarten volledig in de connectoren op het moederbord zijn geplaatst.



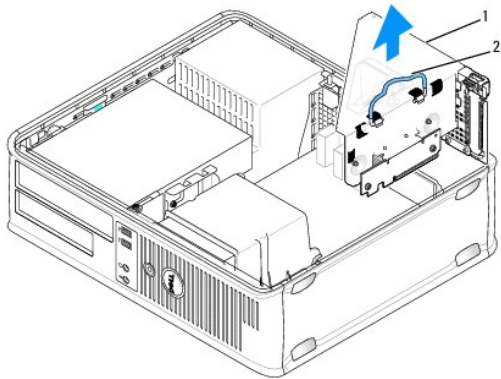
1	riserkaartbehuizing	2	sleuven
3	riserkaarten	4	connectoren op moederbord

10. Plaats de computerkap terug (zie [De computerkap terugplaatsen](#)), sluit de computer en de apparatuur weer aan op de netvoeding, en schakel deze in.
11. Verwijder het stuurprogramma van de kaart. Zie de documentatie die bij de kaart is meegeleverd voor instructies.
12. Ga als volgt te werk als u een geluidskaart hebt verwijderd:
 - a. Start het System Setup-programma, selecteer **System Configuration** (Systeemconfiguratie) → **Miscellaneous Devices** (Diverse apparaten) en wijziging de instelling van **Audio** in **Enabled** (Ingeschakeld) (zie [Het System Setup-programma openen](#)).
 - b. Sluit externe audioapparaten aan op de connectoren van de geluidskaart. Sluit geen externe apparaten aan op de geïntegreerde microfoon-, luidspreker/koptelefoon- of line-inconnectoren op het achterpaneel van de computer.

13. Ga als volgt te werk als u een netwerkadapterkaart hebt verwijderd en de geïntegreerde netwerkadapter wilt inschakelen:
 - a. Start het System Setup-programma, selecteer **System Configuration** (Systeemconfiguratie) → **Integrated NIC** (Geïntegreerde netwerkadapter) en wijziging de instelling in **Enabled** (Ingeschakeld) (zie [Het System Setup-programma openen](#)).
 - b. Sluit de netwerkkabel aan op de geïntegreerde aansluiting op het achterpaneel van de computer.

Een PCI-kaart in de riserkaartbehuizing plaatsen

1. Volg de procedures in [Aan de computer werken](#).
2. Verwijder de computerkap (zie [De computerkap verwijderen](#)).
3. Verwijder, indien van toepassing, de kaart uit de connector SLOT2 op het moederbord.
4. Ga als volgt te werk om de riserkaartbehuizing te verwijderen:
 - a. Controleer alle kabels die via openingen in het achterpaneel op kaarten zijn aangesloten. Koppel alle kabels los die de riserkaartbehuizing niet zullen bereiken als ze uit de computer zijn verwijderd.
 - b. Trek voorzichtig aan de greep en til de riserkaartbehuizing uit de computer.




1	riserkaartbehuizing	2	greep
---	---------------------	---	-------

5. Als u een nieuwe kaart installeert, verwijdert u eerst de beugels om een kaartsleuf te openen.

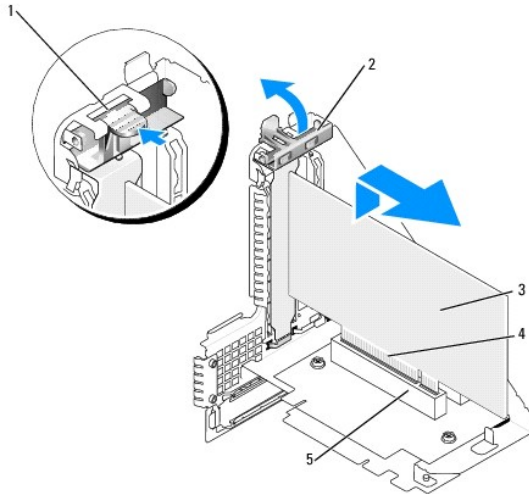
Verwijder de huidige kaart als u een reeds geplaatste kaart wilt vervangen. Koppel indien nodig alle op de kaart aangesloten kabels los. Pak de kaart vast bij de hoeken en trek hem voorzichtig uit de connector.

 **N.B.:** Raadpleeg de documentatie die bij de kaart werd geleverd voor informatie over de configuratie van de kaart, interne aansluitingen, of andere aanpassingen voor uw computer.

6. Maak nieuwe de kaart klaar voor installatie.

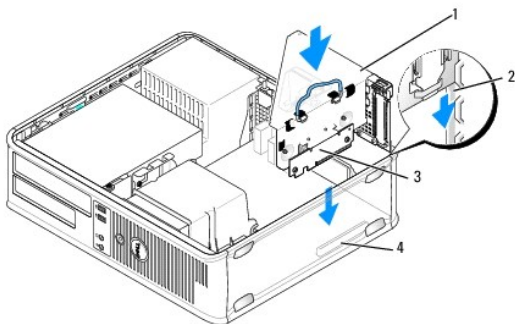
 **WAARSCHUWING:** Sommige netwerkadapters starten de computer automatisch op wanneer ze zijn verbonden met een netwerk. Haal de stekker van de computer uit het stopcontact voordat u een kaart installeert om u te beschermen tegen elektrische schokken.

7. Druk op het ontgrendellipje om het vergrendelingsmechanisme van de kaart omhoog te brengen.



1	ontgrendellipje	2	vergrendelingsmechanisme kaart
3	kaart	4	kaartrandconnector
5	kaartconnector		

8. Steek de kaart stevig in de kaartconnector op de riserkaartbehuizing.
9. Laat het vergrendelingsmechanisme van de kaart zakken en duw het op zijn plaats om de kaart(en) in de computer te bevestigen.
10. Ga als volgt te werk om de riserkaartbehuizing te plaatsen:
 - a. Breng de lipjes op de zijkant van de riserkaartbehuizing op één lijn met de sleuven op de zijkant van de computer en schuif de riserkaartbehuizing omlaag op zijn plaats.
 - b. Zorg dat de riserkaarten volledig in de connectoren op het moederbord zijn geplaatst.



1	riserkaartbehuizing	2	sleuven
3	riserkaarten	4	connectoren op moederbord

11. Sluit alle kabels die u in [stap 4](#) hebt verwijderd, weer aan.
12. Sluit alle kabels aan die met de kaart verbonden moeten zijn.

⚠ LET OP: Geleid geen kabels van kaarten over of achter de kaarten. Kabels die over de kaarten zijn geleid, kunnen er voor zorgen dat de computerkap niet goed sluit of dat er schade aan de apparatuur ontstaat.

13. Plaats de computerkap terug (zie [De computerkap terugplaatsen](#)), sluit de computer en de apparatuur weer aan op de netvoeding, en schakel deze in.
14. Ga als volgt te werk als u een geluidskaart hebt geplaatst:
 - a. Start het System Setup-programma, selecteer **System Configuration** (Systeemconfiguratie) → **Miscellaneous Devices** (Diverse apparaten) en

wijziging de instelling van **Audio** in **Disabled** (Uitgeschakeld) (zie [Het System Setup-programma openen](#)).

- b. Sluit externe audioapparaten aan op de connectoren van de geluidskaart. Sluit geen externe apparaten aan op de geïntegreerde microfoon-, luidspreker/koptelefoon- of line-inconnectoren op het achterpaneel van de computer.
15. Ga als volgt te werk als u een netwerkadapterkaart hebt geplaatst en de geïntegreerde netwerkadapter wilt uitschakelen:
- a. Start het System Setup-programma, selecteer **System Configuration** (Systeemconfiguratie) → **Integrated NIC** (Geïntegreerde netwerkadapter) en wijziging de instelling in **Disabled** (Uitgeschakeld) (zie [Het System Setup-programma openen](#)).
 - b. Sluit de netwerkkabel aan op de connectoren van de netwerkadapterkaart. Sluit de netwerkkabel niet aan op de geïntegreerde netwerkconnector op het achterpaneel van de computer.

△ LET OP: Als u de geïntegreerde netwerkadapter uitschakelt, beschikt u niet over AMT-functies.

16. Installeer de benodigde stuurprogramma's voor de kaart zoals beschreven in de kaartdocumentatie.

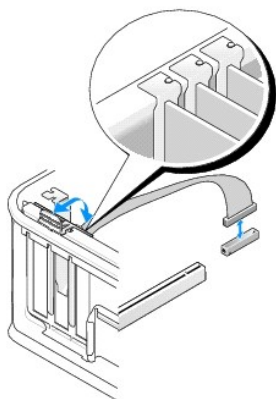
kabel adapter PS/2- naar seriële poort

⚠ WAARSCHUWING: Lees de veiligheidsinstructies die bij de computer zijn geleverd alvorens u werkzaamheden in de computer uitvoert. Raadpleeg voor meer informatie over beste praktijken op het gebied van veiligheid onze website over de naleving van wet- en regelgeving op www.dell.com/regulatory_compliance.

△ LET OP: Om te voorkomen dat statische elektriciteit schade veroorzaakt binnen in uw computer, dient u de statische elektriciteit van uw lichaam te ontladen voordat u een elektronisch component van uw computer aanraakt. Dit kunt u doen door een ongeverfd metalen oppervlak van het computerchassis aan te raken.

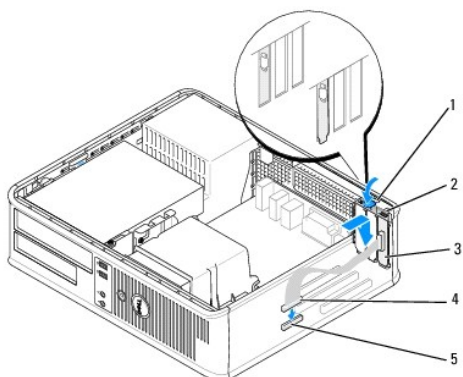
Een adapter voor een PS/2-poort naar een seriële poort plaatsen

1. Volg de procedures in [Aan de computer werken](#).
 2. Verwijder de computerkap (zie [De computerkap verwijderen](#)).
 3. Til het ontgrendellipje op het vergrendelingsmechanisme van de kaart voorzichtig naar buiten en kantel het vergrendelingsmechanisme open. Draai het vergrendelingsmechanisme totdat het openklikt.
 4. Verwijder de vulbeugel (indien van toepassing).
- 📌 N.B.:** Raadpleeg de documentatie die bij de adapter werd geleverd voor informatie over de configuratie van de adapter, interne aansluitingen, of andere aanpassingen voor uw computer.
5. Breng de adapter op één lijn met de bevestigingsleuf en druk de adapter stevig aan. Controleer of de adapter volledig in de sleuf is geplaatst.



6. Controleer, voordat u het kaartvergrendelingsmechanisme sluit, of:
 - 1 de bovenkant van alle kaarten en beugels zich op één lijn bevinden met de uitlijningsstreep;
 - 1 de inkeping boven in de kaart of beugel om de kaartgeleider past.
7. Vergrendel de kaart(en) door het vergrendelingsmechanisme te sluiten en op zijn plaats te klikken.

△ **LET OP:** Geleid geen kabels van kaarten over de kaarten. Kabels die over de kaarten zijn geleid, kunnen er voor zorgen dat de computerkap niet goed sluit of dat er schade aan de apparatuur ontstaat.



1 ontgrendellipje	2 vergrendelingsmechanisme adapter
3 beugel adapter PS/2- naar seriële poort	4 connector seriële-poortadapter
5 connector seriële-poortadapter op moederbord (SERIAL2)	

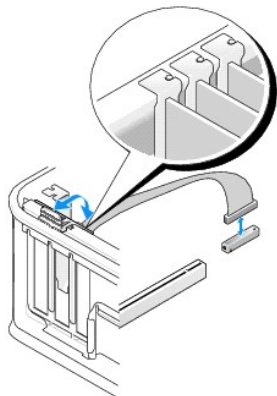
8. Sluit de kabel van de adapter aan op de connector voor de adapter (SERIAL2) op het moederbord (zie [Onderdelen van het moederbord](#)).

🔍 **N.B.:** Raadpleeg de documentatie bij de adapter voor meer informatie over de kabelaansluitingen.

9. Plaats de computerkap terug (zie [De computerkap terugplaatsen](#)).

Een adapter voor een PS/2-poort naar een seriële poort verwijderen

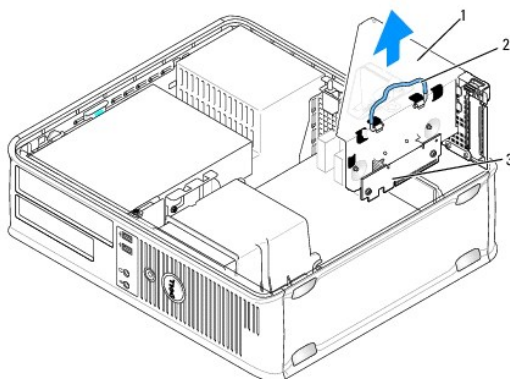
1. Volg de procedures in [Aan de computer werken](#).
2. Verwijder de computerkap (zie [De computerkap verwijderen](#)).
3. Til het ontgrendellipje op het vergrendelingsmechanisme van de kaart voorzichtig naar buiten en kantel het vergrendelingsmechanisme open. Draai het vergrendelingsmechanisme totdat het openklikt.
4. Koppel de kabel van de adapter voor PS/2- naar seriële poort los van het moederbord (zie [Onderdelen van het moederbord](#)).



5. Neem de beugel van de adapter voorzichtig uit de bevestigingssleuf.
6. Plaats een beugel in de lege kaartsleufopening als u de adapter permanent verwijdert.
 - ☑ **N.B.:** Het plaatsen van beugels in lege kaartsleufopeningen is nodig in verband met het FCC-certificaat van de computer. De beugels houden ook stof en vuil tegen en zorgen dat de ventilatie voor de koeling van de computer behouden blijft.
7. Controleer, voordat u het kaartvergrendelingsmechanisme sluit, of:
 - 1 de bovenkant van alle kaarten en beugels zich op één lijn bevinden met de uitlijningsstreep;
 - 1 de inkeping boven in de kaart of beugel om de kaartgeleider past.
8. Vergrendel eventuele andere kaarten door het vergrendelingsmechanisme te sluiten en op zijn plaats te klikken.
9. Plaats de computerkap terug (zie [De computerkap terugplaatsen](#)).

Een adapter voor een PS/2-poort naar een seriële poort in de riserkaartbehuizing plaatsen

1. Volg de procedures in [Aan de computer werken](#).
2. Verwijder de computerkap (zie [De computerkap verwijderen](#)).
3. Ga als volgt te werk om de riserkaartbehuizing te verwijderen:
 - a. Controleer alle kabels die via openingen in het achterpaneel op kaarten zijn aangesloten. Koppel alle kabels los die de riserkaartbehuizing niet zullen bereiken als ze uit de computer zijn verwijderd.
 - b. Draai de greep van de riserkaartbehuizing omhoog en trek voorzichtig aan de greep om de riserkaartbehuizing uit de computer te tillen.



1	riserkaartbehuizing	2	greep
3	riserkaarten (2)		

4. Til het ontgrendellijpje op het vergrendelingsmechanisme van de kaart voorzichtig naar buiten en kantel het vergrendelingsmechanisme open. Draai het vergrendelingsmechanisme totdat het openklikt.
5. Als u een nieuwe adapter voor een PS/2-poort naar een seriële poort plaatst, verwijdert u eerst de beugels om een kaartsleuf te openen.
6. Als u een bestaande adapter vervangt, verwijdert u de huidige kaart.
7. Koppel indien nodig alle op de adapter aangesloten kabels los.

⚠ WAARSCHUWING: Haal de stekker van de computer uit het stopcontact voordat u een kaart of adapter installeert om u te beschermen tegen elektrische schokken.

8. Breng de adapter op één lijn met de bevestigingssleuf en druk de adapter stevig aan. Controleer of de adapter volledig in de sleuf is geplaatst.
9. Controleer, voordat u het kaartvergrendelingsmechanisme sluit, of:
 - 1 de bovenkant van alle kaarten en beugels zich op één lijn bevinden met de uitlijningsstreep;
 - 1 de inkeping boven in de kaart of beugel om de kaartgeleider past.

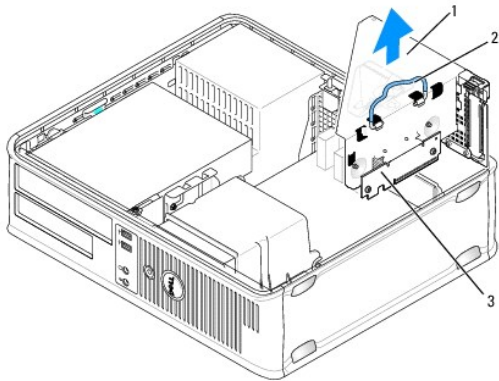
10. Vergrendel de kaart(en) door het vergrendelingsmechanisme te sluiten en op zijn plaats te klikken.

⚠ LET OP: Geleid geen kabels van kaarten over de kaarten. Kabels die over de kaarten zijn geleid, kunnen er voor zorgen dat de computerkap niet goed sluit of dat er schade aan de apparatuur ontstaat.

11. Sluit de kabel van de adapter aan op de connector voor de adapter (PS2/SERIAL2) op het moederbord (zie [Onderdelen van het moederbord](#)).
12. Ga als volgt te werk om de riserkaartbehuizing te plaatsen:
 - a. Breng de lipjes op de zijkant van de riserkaartbehuizing op één lijn met de sleuven op de zijkant van de computer en schuif de riserkaartbehuizing omlaag op zijn plaats.
 - b. Zorg dat de riserkaartconnectoren volledig in de connectoren op het moederbord zijn geplaatst.
 - c. Draai de greep van de riserkaartbehuizing omlaag.
13. Sluit eventuele verwijderde kabels weer aan.
14. Plaats de computerkap terug (zie [De computerkap terugplaatsen](#)).
15. Installeer eventuele benodigde stuurprogramma's voor de adapter.

Een adapter voor een PS/2-poort naar een seriële poort uit de riserkaartbehuizing verwijderen

1. Volg de procedures in [Aan de computer werken](#).
2. Verwijder de computerkap (zie [De computerkap verwijderen](#)).
3. Ga als volgt te werk om de riserkaartbehuizing te verwijderen:
 - a. Controleer alle kabels die via openingen in het achterpaneel op kaarten zijn aangesloten. Koppel alle kabels los die de riserkaartbehuizing niet zullen bereiken als ze uit de computer zijn verwijderd.
 - b. Draai de greep van de riserkaartbehuizing omhoog en trek voorzichtig aan de greep om de riserkaartbehuizing uit de computer te tillen.



1	riserkaartbehuizing	2	greep
3	riserkaarten (2)		

4. Til het ontgrendellipje op het vergrendelingsmechanisme van de kaart voorzichtig naar buiten en kantel het vergrendelingsmechanisme open. Draai het vergrendelingsmechanisme totdat het openklikt.
5. Koppel de kabel van de adapter voor PS/2- naar seriële poort los van het moederbord (zie [Onderdelen van het moederbord](#)).
6. Pak de adapter vast bij de bovenste hoeken en neem de adapter voorzichtig uit de connector.
7. Plaats een beugel in de lege kaartsleufoopening als u de adapter permanent verwijdert.
⚠ N.B.: Het plaatsen van beugels in lege kaartsleufoopeningen is nodig in verband met het FCC-certificaat van de computer. De beugels houden ook stof en vuil tegen.
8. Controleer, voordat u het kaartvergrendelingsmechanisme sluit, of:

- 1 de bovenkant van alle kaarten en beugels zich op één lijn bevinden met de uitlijningsstreep;
 - 1 de inkeping boven in de kaart of beugel om de kaartgeleider past.
 9. Vergrendel de kaart(en) door het vergrendelingsmechanisme te sluiten en op zijn plaats te klikken.
 10. Ga als volgt te werk om de riserkaartbehuizing te plaatsen:
 - a. **Breng de lipjes op de zijkant van de riserkaartbehuizing op één lijn met de sleuven op de zijkant van de computer en schuif de riserkaartbehuizing omlaag op zijn plaats.**
 - b. Zorg dat de riserkaartconnectoren volledig in de connectoren op het moederbord zijn geplaatst.
 - c. Draai de greep van de riserkaartbehuizing omlaag.
 11. Plaats de computerkap terug (zie [De computerkap terugplaatsen](#)).
 12. Verwijder het stuurprogramma van de adapter. Zie de documentatie die bij de adapter is meegeleverd voor instructies.
-

[Terug naar inhoudsopgave](#)

[Terug naar inhoudsopgave](#)

Processor

Dell™ OptiPlex™ 760 Onderhoudshandleiding

⚠ WAARSCHUWING: Lees de veiligheidsinstructies die bij de computer zijn geleverd alvorens u werkzaamheden in de computer uitvoert. Raadpleeg voor meer informatie over beste praktijken op het gebied van veiligheid onze website over de naleving van wet- en regelgeving op www.dell.com/regulatory_compliance.

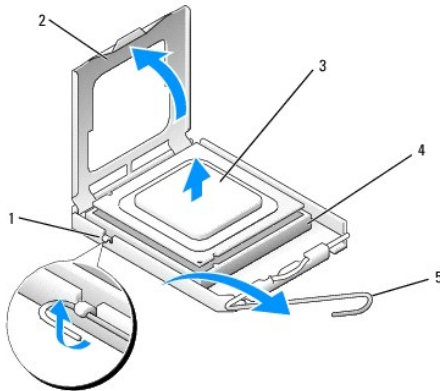
⚠ LET OP: Om te voorkomen dat statische elektriciteit schade veroorzaakt binnen in uw computer, dient u de statische elektriciteit van uw lichaam te ontladen voordat u een elektronisch component van uw computer aanraakt. Dit kunt u doen door een ongeverfd metalen oppervlak van het computerchassis aan te raken.

De processor verwijderen

1. Volg de procedures in [Aan de computer werken](#).
2. Verwijder de computerkap (zie [De computerkap verwijderen](#)).
3. Verwijder de warmteafleider (zie [De warmteafleider verwijderen](#)).

⚠ LET OP: Tenzij er een nieuwe warmteafleider voor de nieuwe processor nodig is, kunt u de oorspronkelijke warmteafleider gebruiken wanneer u de processor vervangt.

4. Open de processorkap door de ontgrendeling onder de middelste vergrendeling van de processorkap op de socket te verschuiven. Trek de ontgrendeling vervolgens terug om de processor te ontgrendelen.



1	middelste vergrendeling processorkap	2	processorkap
3	processor	4	socket
5	ontgrendeling		

⚠ LET OP: Wanneer u de processor vervangt, mag u geen pinnen binnen de processorsocket aanraken, en mogen er geen objecten op de pinnen in de socket vallen.

5. Neem de processor voorzichtig uit de socket.

Laat de ontgrendeling uitgeklast staan, zodat de nieuwe processor in de socket kan worden geplaatst.

De processor plaatsen

⚠ LET OP: Zorg dat u geaard bent door een van de ongeschilderde metalen oppervlakken aan de achterzijde van de computer aan te raken.

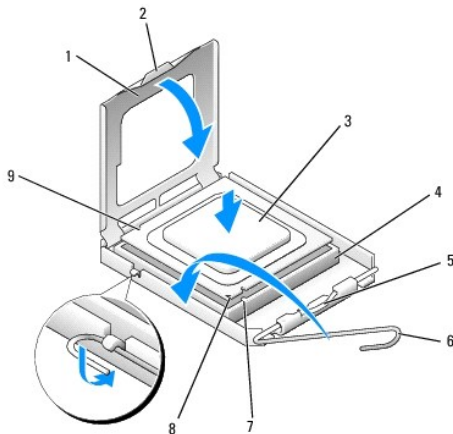
⚠ LET OP: Wanneer u de processor vervangt, mag u geen pinnen binnen de processorsocket aanraken, en mogen er geen objecten op de pinnen in de socket vallen.

1. Volg de procedures in [Aan de computer werken](#).

2. Verwijder de computerkap (zie [De computerkap verwijderen](#)).
3. Pak de nieuwe processor uit en zorg dat u de onderzijde van de processor niet aanraakt.

⚠ LET OP: Plaats de processor op de juiste wijze in de socket; zo voorkomt u blijvende schade aan de processor en de computer wanneer u de computer inschakelt.

4. Als de ontgrendeling op de socket niet volledig is uitgeklapt, moet u deze alsnog in deze positie plaatsen.
5. U moet de uitlijningsinskepingen aan de voorzijde en achterzijde van de processor uitlijnen met de uitlijningsinskepingen aan de voorzijde en achterzijde van de socket.
6. Lijn de pin 1-hoeken van de processor uit met die van de socket.



1	processorkap	2	lipje
3	processor	4	processorsocket
5	middelste vergrendeling processorkap	6	ontgrendeling
7	uitlijningsinskeping aan voorzijde	8	socket en pin 1-indicator voor de processor
9	uitlijningsinskeping aan achterzijde		

⚠ LET OP: Voorkom schade door de processor op juiste wijze uit te lijnen met de socket en geen onnodige kracht te gebruiken tijdens het aanbrengen van de processor.

7. Schuif de processor voorzichtig in de socket en controleer of de processor op juiste wijze is aangebracht.
8. Wanneer de processor goed op zijn plek zit, dient u de processorkap te sluiten.
Controleer of het lipje op de processorkap onder de middelste kapvergrendeling op de socket is geplaatst.
9. Kantel de ontgrendeling terug naar de socket en klik deze vast om de processor vast te zetten.
10. Verwijder het thermisch vet aan de onderzijde van de warmteafleider.

⚠ LET OP: Breng nieuw thermisch vet aan. De aanwezigheid van thermisch vet is van groot belang voor de thermische hechting die is vereist voor een optimale werking van de processor.

11. Breng het nieuwe thermisch vet op de bovenzijde van de processor aan.
12. Plaats de warmteafleider terug (zie [De warmteafleider plaatsen](#)).
13. Plaats de computerkap terug (zie [De computerkap terugplaatsen](#)).

[Terug naar inhoudsopgave](#)

Beveiligingsschakelaar van het chassis

Dell™ OptiPlex™ 760 Onderhoudshandleiding

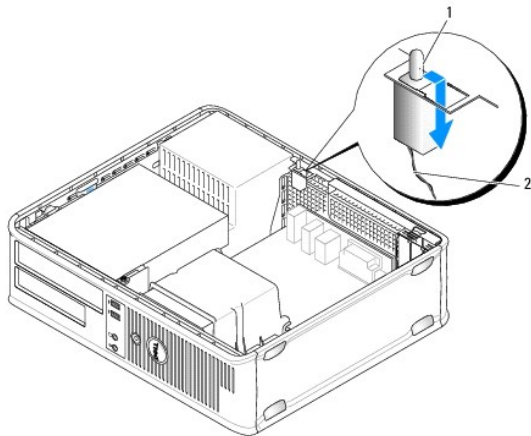
⚠ WAARSCHUWING: Lees de veiligheidsinstructies die bij de computer zijn geleverd alvorens u werkzaamheden in de computer uitvoert. Raadpleeg voor meer informatie over beste praktijken op het gebied van veiligheid onze website over de naleving van wet- en regelgeving op www.dell.com/regulatory_compliance.

🔍 N.B.: De beveiligingsschakelaar van het chassis is standaard onderdeel van de Ultra Small Form Factor-computer, maar is optioneel voor de Mini Tower-, Desktop- en Small Form Factor-computers. Mogelijk is de schakelaar niet aanwezig op uw computer.

De beveiligingsschakelaar van het chassis verwijderen

1. Volg de procedures in [Aan de computer werken](#).
2. Verwijder de computerkap (zie [De computerkap verwijderen](#)).
3. Druk op het ontgrendelingsmechanisme van de kabelconnector voor de beveiligingsschakelaar en trek aan de kabelconnector om de kabel van de beveiligingsschakelaar los te koppelen van het moederbord.
4. Schuif de beveiligingsschakelaar uit de sleuf in de metalen beugel en duw de schakelaar omlaag door de vierkante opening in de beugel om de beugel en de daaraan bevestigde kabel uit de computer te verwijderen.

🔍 N.B.: Mogelijk voelt u enige weerstand terwijl u de schakelaar uit de sleuf duwt.



1	beveiligingsschakelaar van chassis	2	kabel van beveiligingsschakelaar van chassis
---	------------------------------------	---	--

De beveiligingsschakelaar van het chassis terugplaatsen

1. Schuif de schakelaar voorzichtig vanaf de onderzijde van de metalen beugel in de vierkante opening in de beugel. Schuif de schakelaar vervolgens in de sleuf tot de schakelaar goed vastklikt.
2. Sluit de kabel weer aan op het moederbord.
3. Plaats de computerkap terug (zie [De computerkap terugplaatsen](#)).

Het detecteren van ongewenst openen van het chassis opnieuw instellen

1. Zet de computer aan of start deze opnieuw op.
2. Druk op <F12> zodra het DELL™-logo verschijnt.

Als u te lang wacht en het logo van het besturingssysteem verschijnt, moet u blijven wachten tot u het bureaublad van Microsoft® Windows® ziet. Sluit vervolgens de computer af en probeer het opnieuw.

3. Open het **System Setup**-programma.
4. Kies **Security** (Beveiliging)→ **Chassis Intrusion** (Ongewenst openen van chassis) en kies vervolgens de optie **Clear Intrusion Warning** (Waarschuwing bij ongewenst openen wissen) om het detecteren van het ongewenst openen van het chassis opnieuw in te stellen. Wijzig de instelling in **On** (Aan), **On-Silent** (Aan-stil) of **Disabled** (Uitgeschakeld).

 **N.B.:** De standaardinstelling is **On-Silent** (Aan-stil).

5. Sla de BIOS-instellingen op en sluit het System Setup-programma af.

[Terug naar inhoudsopgave](#)

[Terug naar inhoudsopgave](#)

Schijven en stations

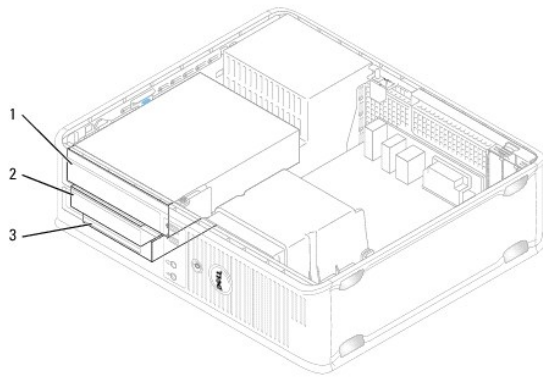
Dell™ OptiPlex™ 760 Onderhoudshandleiding

De computer ondersteunt:

- 1 Een vaste SATA-schijf (seriële ATA)
- 1 Een 3,5-inch stationcompartiment (voor een diskettestation of mediakaartlezer)
- 1 Eén optisch SATA-station

N.B.: Door het beperkte aantal stationcompartimenten en controllers op deze computer, kunt u niet alle ondersteunde apparaten tegelijk aansluiten.

N.B.: Als u uw computer zonder optisch station of 3,5-inch apparaat (diskettestation of mediakaartlezer) gebruikt, moet een inzetstuk in het stationcompartiment worden aangebracht ter vervanging van het station. Neem contact op met Dell als u een inzetstuk voor een stationcompartiment nodig hebt.



1	optisch station	2	diskettestation
3	vaste schijf		

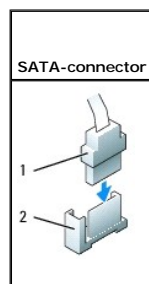
Algemene richtlijnen voor installatie van schijven

De SATA-connectoren op het moederbord zijn gemarkeerd met SATA0 en SATA1. Vaste schijven moeten op SATA-connectoren met de laagste nummering worden aangesloten. Andere SATA-apparaten, zoals een optisch station, moeten worden aangesloten op de resterende SATA-connectoren met een hogere nummering dan de SATA-connector waarop de vaste schijf is aangesloten. Als u bijvoorbeeld over een vaste SATA-schijf en een optisch SATA-station beschikt, sluit u de vaste schijf aan op de connector SATA0 en sluit u het optische SATA-station aan op de connector SATA1 (zie [Onderdelen van het moederbord](#) voor de locaties van SATA-connectoren op het moederbord).

Schijf- en stationskabels aansluiten

Als u een schijf of station plaatst, moet u twee kabels - een gelijkstroomkabel en een gegevenskabel - aansluiten op de achterzijde van de schijf of het station.

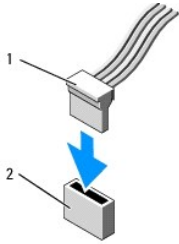
Connectoren voor gegevensinterface



1	connector gegevensinterfacekabel
---	----------------------------------

2 connector gegevensinterface

Voedingskabels

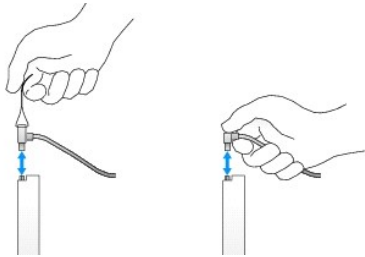


1 voedingskabel 2 connector voedingskabel

Schijf- en stationskabels aansluiten en verwijderen

Wanneer u een kabel met een treklijpje verwijdert, pakt u het gekleurde treklijpje vast en trekt u tot de connector is losgekoppeld.

Wanneer u een gegevenskabel zonder treklijpje aansluit of loskoppelt, houdt u de kabel vast aan de zwarte connectoren aan de uiteinden.



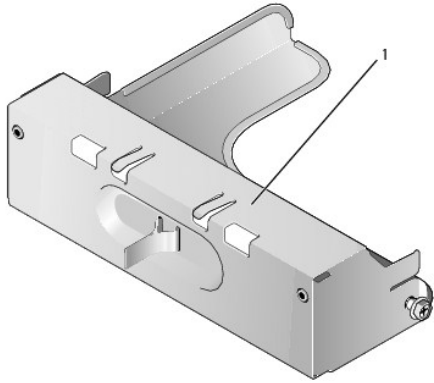
Inzetstukken voor stations

Uw computer wordt geleverd met een plastic inzetstuk met steunschroeven en een metalen inzetstuk.

Inzetstukken voor stations verwijderen

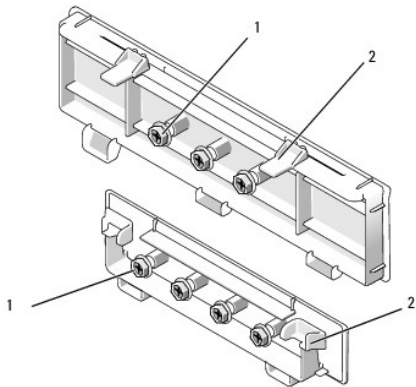
Ga als volgt te werk als u een nieuw station plaatst:

1. Volg de procedures in [Aan de computer werken](#).
2. Verwijder de computerkap (zie [De computerkap verwijderen](#)).
3. Til het ontgrendelingsmechanisme van het station omhoog.
4. Schuif de metalen beugel naar de achterzijde van de computer en til de beugel omhoog.



1 metalen inzetstuk

5. Druk op de ontgrendellipjes op het plastic inzetstuk en druk op de achterzijde om het inzetstuk te verwijderen.



1 steunschroeven 2 plastic inzetstuk voor station

Inzetstukken voor stations terugplaatsen

Ga als volgt te werk als u een schijf of station verwijdert en een inzetstuk moet terugplaatsen:

1. Plaats het plastic inzetstuk boven de opening en druk op het lipje van het inzetstuk totdat het inzetstuk vastklikt.
2. Schuif de metalen beugel naar de voorzijde van de computer en duw totdat de beugel vastklikt.
3. Plaats de computerkap terug (zie [De computerkap terugplaatsen](#)).

Optisch station

⚠ WAARSCHUWING: Lees de veiligheidsinstructies die bij de computer zijn geleverd alvorens u werkzaamheden in de computer uitvoert. Raadpleeg voor meer informatie over beste praktijken op het gebied van veiligheid onze website over de naleving van wet- en regelgeving op www.dell.com/regulatory_compliance.

⚠ WAARSCHUWING: Om uzelf tegen een elektrische schok te beschermen, moet u altijd uw computer loskoppelen van het stopcontact voordat u de kap van de computer verwijdert.

🔍 N.B.: Als u uw computer zonder optisch station of 3,5-inch apparaat (diskettestation of mediakaartlezer) gebruikt, moet een inzetstuk in het stationcompartiment worden aangebracht ter vervangen van het station. Neem contact op met Dell als u een inzetstuk voor een stationcompartiment nodig hebt. Zie [Inzetstukken voor stations verwijderen](#).

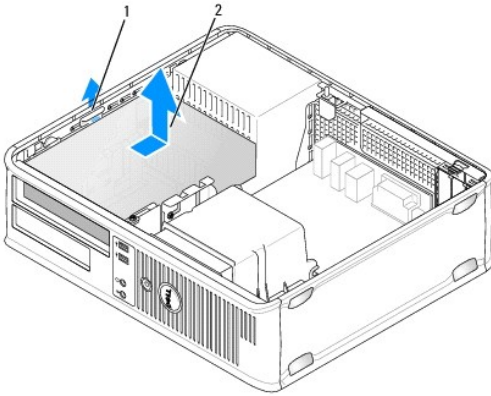
Een optisch station verwijderen

1. Volg de procedures in [Aan de computer werken](#).

2. Verwijder de computerkap (zie [De computerkap verwijderen](#)).

⚠ LET OP: Trek het station niet aan de stationskabels uit de computer. Hierdoor kunnen de kabels en de kabelconnectoren beschadigd raken.

3. Trek aan het ontgrendelingsmechanisme van het station en schuif het station naar de achterzijde van de computer. Til het station vervolgens uit de computer.

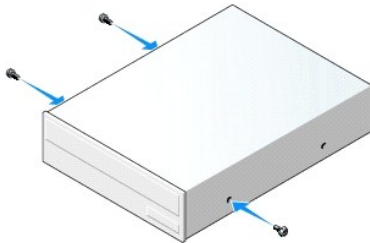


1 schijfontgrendelingsmechanisme	2 optisch station
----------------------------------	-------------------

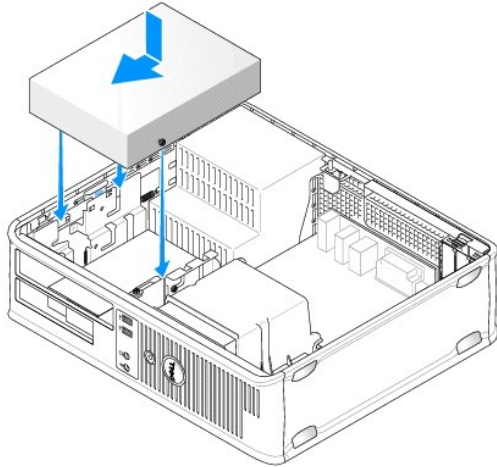
4. Koppel de stroom- en gegevenskabels aan de achterzijde van het station los.
5. Als u het optische station nu niet vervangt, brengt u het inzetstuk voor het station aan door het inzetstuk omlaag in het stationcompartiment te laten zakken totdat het vastklikt. Neem contact op met Dell als u een inzetstuk voor een stationcompartiment nodig hebt.

Een optisch station plaatsen

1. Pak het station uit en maak het klaar voor installatie.
Raadpleeg de documentatie bij het station om te verifiëren dat deze geconfigureerd is voor uw computer.
2. Volg de procedures in [Aan de computer werken](#).
3. Als u een *nieuw station plaatst*, verwijder dan de inzetstukken uit het station en verwijder vervolgens de drie steunschroeven (zie [Inzetstukken voor stations verwijderen](#)).
Als u een *bestaand station vervangt*, volg dan de procedures in [Een optisch station verwijderen](#) en verwijder de drie steunschroeven van het bestaande station.
4. Plaats de drie steunschroeven in de zijkanten van het nieuwe station en draai de schroeven vast.



5. Sluit de stekker van de stroom- en gegevenskabel op het optisch station aan.
6. Breng de steunschroeven op één lijn met de schroefgeleiders en schuif het station in het compartiment totdat het station op zijn plaats klikt.



7. Controleer alle kabelaansluitingen en haal kabels uit de weg om te zorgen voor voldoende luchtstroom voor de ventilator en de ventilatieopeningen.
8. Plaats de computerkap terug (zie [De computerkap terugplaatsen](#)).
9. Open het System Setup-programma en selecteer de juiste optie voor **Drive** (Station) om het station in te schakelen (zie "Het System Setup- programma openen").
10. Controleer of de computer naar behoren werkt door Dell Diagnostics (Dell-diagnostiek) uit te voeren (zie [Dell Diagnostics \(Dell-diagnostiek\)](#)).

Disktestation

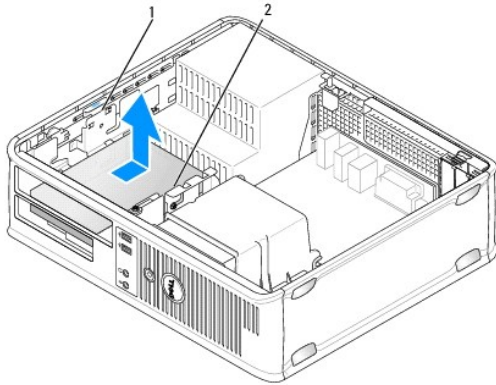
⚠ WAARSCHUWING: Lees de veiligheidsinstructies die bij de computer zijn geleverd alvorens u werkzaamheden in de computer uitvoert. Raadpleeg voor meer informatie over beste praktijken op het gebied van veiligheid onze website over de naleving van wet- en regelgeving op www.dell.com/regulatory_compliance.

⚠ WAARSCHUWING: Om uzelf tegen een elektrische schok te beschermen, moet u altijd uw computer loskoppelen van het stopcontact voordat u de kap van de computer verwijdert.

🔍 N.B.: Als u uw computer zonder optisch station of 3,5-inch apparaat (disktestation) gebruikt, moet een inzetstuk in het stationcompartiment worden aangebracht ter vervanging van het station. Neem contact op met Dell als u een inzetstuk voor een stationpaneel nodig hebt.

Een disktestation verwijderen

1. Volg de procedures in [Aan de computer werken](#).
 2. Verwijder de computerkap (zie [De computerkap verwijderen](#)).
🔍 N.B.: Omdat u het optische station tijdens de volgende stappen niet volledig hoeft te worden verwijderd, hoeft u de kabels die op het optische station zijn aangesloten, niet los te koppelen.
 3. Verwijder het optische station (indien aanwezig) uit het compartiment en zet het station voorzichtig weg (zie [Een optisch station verwijderen](#)).
- ⚠ LET OP:** Trek het station niet aan de stationskabels uit de computer. Hierdoor kunnen de kabels en de kabelconnectoren beschadigd raken.
4. Trek aan het ontgrendelingsmechanisme van het station en schuif het disktestation naar de achterzijde van de computer. Til het station vervolgens uit de computer.

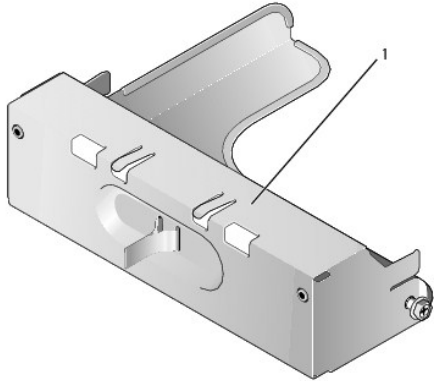


1 schijfontgrendelingsmechanisme 2 diskettestation

5. Koppel de stroom- en gegevenskabels aan de achterzijde van het diskettestation los.
6. Als u het diskettestation of de mediakaartlezer nu niet vervangt, brengt u het inzetstuk voor het station aan (zie [Inzetstukken voor stations terugplaatsen](#)). Neem contact op met Dell als u een inzetstuk voor een stationpaneel nodig hebt.

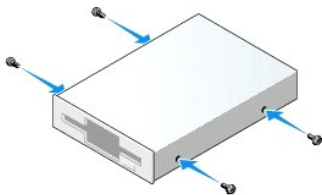
Een diskettestation plaatsen

1. Ga als volgt te werk als u een nieuw diskettestation plaatst:
 - a. Verwijder de inzetstukken voor het station (zie [Inzetstukken voor stations verwijderen](#)).
 - b. Trek het inzetstuk voor het diskettestation uit het stationcompartiment.
 - c. Verwijder de vier steunschroeven uit het inzetstuk.

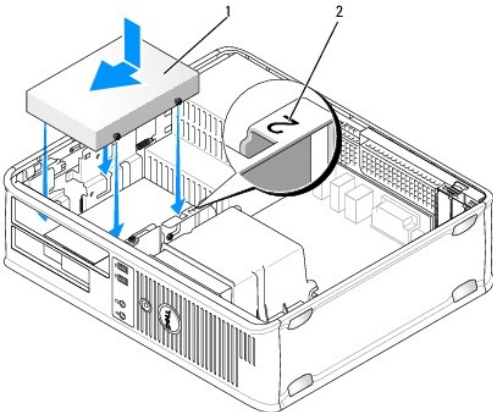


1 inzetstuk voor station

2. Ga als volgt te werk als u een bestaand diskettestation vervangt:
Verwijder de vier steunschroeven uit het bestaande station of de bestaande mediakaartlezer.
3. Plaats de vier steunschroeven in de zijkanten van het nieuwe diskettestation en draai de schroeven vast.



- Sluit de stroom- en gegevenskabels aan op het optische station.
- Breng de steunschroeven op één lijn met de schroefgeleiders en schuif het station in het compartiment totdat het station op zijn plaats klikt.



1	voedingskabel	2	controlenummer van sleuf
---	---------------	---	--------------------------

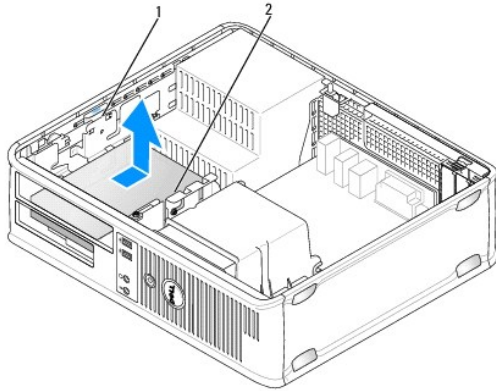
- Plaats het optische station terug (zie [Optisch station](#)).
- Controleer alle kabelaansluitingen en haal kabels uit de weg om te zorgen voor voldoende luchtstroom voor de ventilator en de ventilatieopeningen.
- Plaats de computerkap terug (zie [De computerkap terugplaatsen](#)).
- Open het System Setup-programma en gebruik de optie **Diskette Drive** (Diskettestation) om het nieuwe diskettestation in te schakelen (zie [System Setup-programma](#)).
- Controleer of de computer naar behoren werkt door Dell Diagnostics (Dell-diagnostiek) uit te voeren (zie [Dell Diagnostics \(Dell-diagnostiek\)](#)).

Mediakaartlezer

- ⚠ WAARSCHUWING:** Lees de veiligheidsinstructies die bij de computer zijn geleverd alvorens u werkzaamheden in de computer uitvoert. Raadpleeg voor meer informatie over beste praktijken op het gebied van veiligheid onze website over de naleving van wet- en regelgeving op www.dell.com/regulatory_compliance.
- ⚠ WAARSCHUWING:** Om uzelf tegen een elektrische schok te beschermen, moet u altijd uw computer loskoppelen van het stopcontact voordat u de kap van de computer verwijdert.
- 🔍 N.B.:** Als u uw computer zonder optisch station of 3,5-inch apparaat gebruikt, moet een inzetstuk in het stationcompartiment worden aangebracht ter vervanging van het station. Neem contact op met Dell als u een inzetstuk voor een stationpaneel nodig hebt.

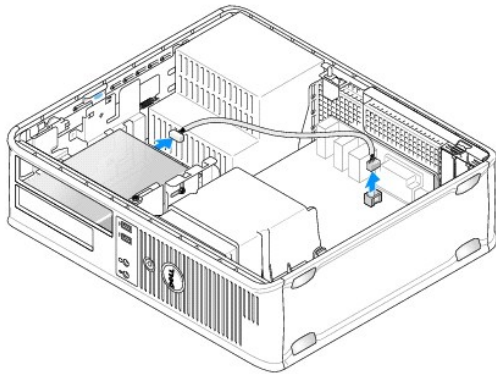
Een mediakaartlezer verwijderen

- Volg de procedures in [Aan de computer werken](#).
 - Verwijder de computerkap (zie [De computerkap verwijderen](#)).
 - 🔍 N.B.:** Omdat u het optische station tijdens de volgende stappen niet volledig hoeft te worden verwijderd, hoeft u de kabels die op het optische station zijn aangesloten, niet los te koppelen.
 - Verwijder het optische station (indien aanwezig) uit het compartiment en zet het station voorzichtig weg (zie [Een optisch station verwijderen](#)).
- ⚠ LET OP:** Trek het station niet aan de stationskabels uit de computer. Hierdoor kunnen de kabels en de kabelconnectoren beschadigd raken.
- Trek aan het ontgrendelingsmechanisme van het station en schuif de mediakaartlezer naar de achterzijde van de computer. Til het station vervolgens uit de computer.



1 schijfontgrendelingsmechanisme 2 mediakaartlezer

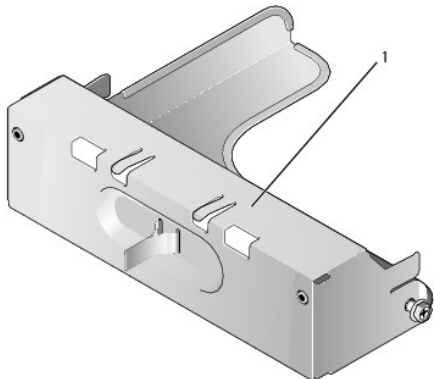
5. Koppel de kabel los van de achterzijde van de mediakaartlezer en het moederbord.



6. Als u de mediakaartlezer nu niet vervangt, brengt u het inzetstuk voor het station aan (zie [Inzetstukken voor stations terugplaatsen](#)). Neem contact op met Dell als u een inzetstuk voor een stationpaneel nodig hebt.

Een mediakaartlezer plaatsen

1. Ga als volgt te werk als u een nieuw station of een nieuwe mediakaartlezer plaatst:
 - a. Verwijder het inzetstuk voor het station (zie [Inzetstukken voor stations verwijderen](#)).
 - b. Verwijder de vier steunschroeven uit het inzetstuk.
 - c. Trek het inzetstuk voor het 3,5-inch station uit het stationcompartiment.

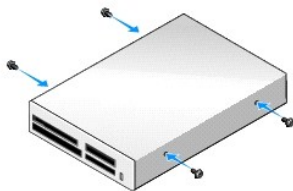


1 inzetstuk voor station

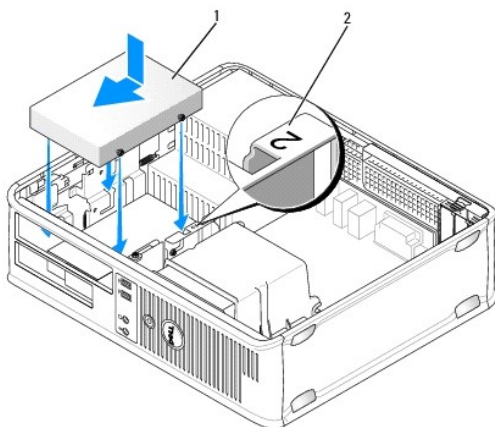
2. Ga als volgt te werk als u een bestaande mediakaartlezer vervangt:

Verwijder de vier steunschroeven uit de bestaande mediakaartlezer.

3. Bevestig de vier steunschroeven op de zijkanten van de nieuwe mediakaartlezer en draai de schroeven vast.

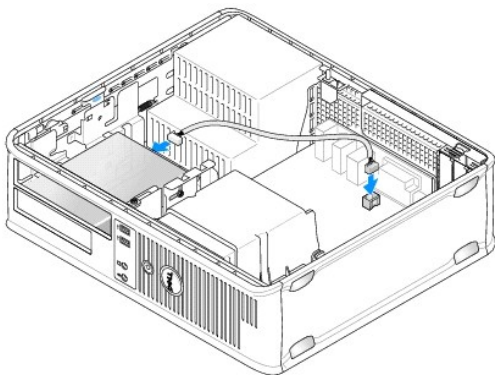


4. Breng de steunschroeven op één lijn met de schroefgeleiders en schuif de mediakaartlezer in het compartiment totdat de mediakaartlezer vastklikt.



1 mediakaartlezer 2 controlennummer van sleuf

5. Bevestig de kabel aan de connectoren op de mediakaartlezer en het moederbord.



6. Plaats het optische station terug (zie [Optisch station](#)).

7. Controleer alle kabelaansluitingen en haal kabels uit de weg om te zorgen voor voldoende luchtstroom voor de ventilator en de ventilatieopeningen.

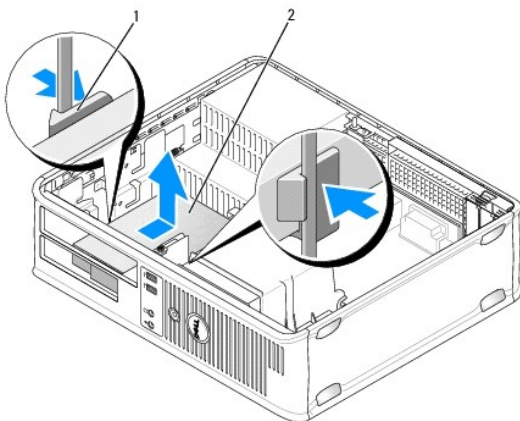
8. Plaats de computerkap terug (zie [De computerkap terugplaatsen](#)).
9. Controleer of de computer naar behoren werkt door Dell Diagnostics (Dell-diagnostiek) uit te voeren (zie [Dell Diagnostics \(Dell-diagnostiek\)](#)).

Vaste schijf

- WAARSCHUWING:** Lees de veiligheidsinstructies die bij de computer zijn geleverd alvorens u werkzaamheden in de computer uitvoert. Raadpleeg voor meer informatie over beste praktijken op het gebied van veiligheid onze website over de naleving van wet- en regelgeving op www.dell.com/regulatory_compliance.
- WAARSCHUWING:** Om uzelf tegen een elektrische schok te beschermen, moet u altijd uw computer loskoppelen van het stopcontact voordat u de kap van de computer verwijdert.
- LET OP:** Plaats de schijf niet op een harde ondergrond, zodat schade wordt voorkomen. Plaats de schijf in plaats daarvan op een zachte ondergrond, zoals schuimrubber.

Een vaste schijf verwijderen

- LET OP:** Maak een back-up van uw bestanden alvorens u met deze procedure van start gaat indien u een vaste schijf vervangt die gegevens bevat die u wilt behouden.
1. Controleer de documentatie van de schijf om te verifiëren dat deze is geconfigureerd voor uw computer.
 2. Volg de procedures in [Aan de computer werken](#).
 3. Verwijder de computerkap (zie [De computerkap verwijderen](#)).
- N.B.:** Omdat u het optische station en het disktestation tijdens de volgende stappen niet volledig hoeft te verwijderen, hoeft u de kabels die op deze twee stations zijn aangesloten, niet los te koppelen.
4. Verwijder het optische station uit het compartiment en zet het station voorzichtig weg (zie [Optisch station](#)).
 5. Verwijder het disktestation uit het 3,5-inch compartiment en zet het disktestation voorzichtig weg (zie [Disktestation](#)).
 6. Druk op de twee plastic bevestigingsklemmen aan elke zijde van het station en schuif het station naar de achterzijde van de computer.
- LET OP:** Trek het station niet aan de stationskabels uit de computer. Hierdoor kunnen de kabels en de kabelconnectoren beschadigd raken.
7. Til het station uit de computer en koppel de voedings- en gegevenskabel los van het station.



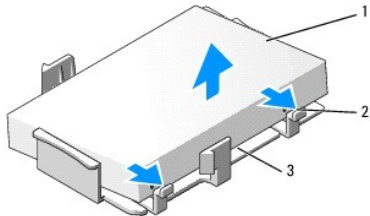
1	borgklemmen (2)	2	vaste schijf
---	-----------------	---	--------------

Een vaste schijf plaatsen

1. Controleer de documentatie van de schijf om te verifiëren dat deze is geconfigureerd voor uw computer.

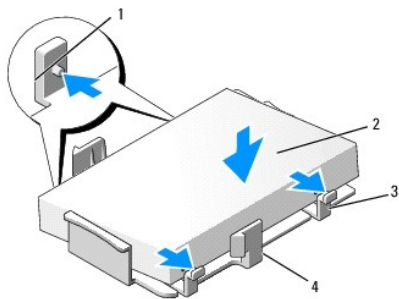
⚠ **LET OP:** Plaats de schijf niet op een harde ondergrond, zodat schade wordt voorkomen. Plaats de schijf in plaats daarvan op een zachte ondergrond, zoals schuimrubber.

2. Pak de vervangende vaste schijf uit en maak deze klaar voor installatie.
3. Als aan uw vervangende vaste schijf geen plastic vaste-schijfhouder is bevestigd, dient u de houder van de bestaande vaste schijf te verwijderen door deze van de schijf los te klikken.



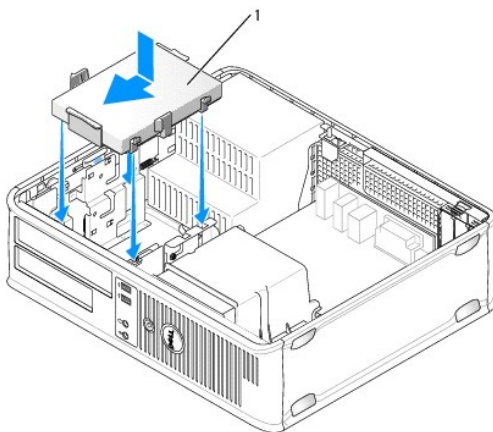
1	vaste schijf	2	ontgrendellipjes (2)
3	plastic vaste-schijfhouder		

4. Bevestig de houder aan de nieuwe schijf door de houder op de schijf vast te klikken.





1	bevestigingslipjes (2)	2	schijf
3	schroeven (4)	4	plastic vaste-schijfhouder

5. Sluit de stekker van de stroom- en gegevenskabel op het optisch station aan.
6. Zoek de juiste sleuf voor de vaste schijf en schuif de schijf in het compartiment totdat de schijf vastklikt.



1	vaste schijf
---	--------------

7. Plaats het diskettestation en het optische station terug.
 8. Controleer alle connectoren om er zeker van te zijn dat de kabels stevig vastzitten.
 9. Plaats de computerkap terug (zie [De computerkap terugplaatsen](#)).
 10. Plaats een opstartbaar medium in het opstartstation als het station dat u zojuist hebt geplaatst, de primaire vaste schijf is.
 11. Zet de computer aan.
 12. Open het System Setup-programma en werk de optie voor de SATA-poort bij onder de lijst met opties voor Drives (Schijven en stations) (zie [Het System Setup-programma openen](#)).
 13. Sluit het System Setup-programma af en start de computer opnieuw op.
 14. Maak partities aan en voer een logische formattering van de vaste schijf uit.
 **N.B.:** Raadpleeg de documentatie bij uw besturingssysteem voor instructies.
 15. Test de vaste schijf met behulp van Dell Diagnostics (Dell-diagnostiek) (zie [Dell Diagnostics \(Dell-diagnostiek\)](#)).
 16. Installeer het besturingssysteem op de vaste schijf.
 **N.B.:** Raadpleeg de documentatie bij uw besturingssysteem voor instructies.
-

[Terug naar inhoudsopgave](#)

[Terug naar inhoudsopgave](#)

Systemventilator

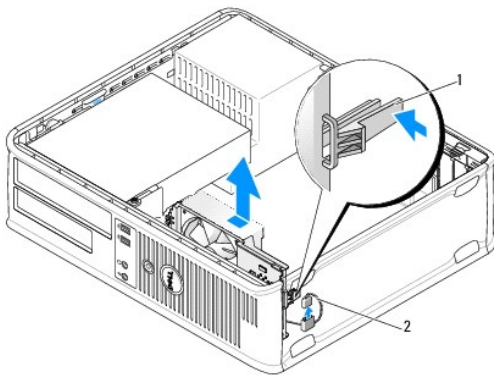
Dell™ OptiPlex™ 760 Onderhoudshandleiding

⚠ WAARSCHUWING: Lees de veiligheidsinstructies die bij de computer zijn geleverd alvorens u werkzaamheden in de computer uitvoert. Raadpleeg voor meer informatie over beste praktijken op het gebied van veiligheid onze website over de naleving van wet- en regelgeving op www.dell.com/regulatory_compliance.

⚠ LET OP: Om te voorkomen dat statische elektriciteit schade veroorzaakt binnen in uw computer, dient u de statische elektriciteit van uw lichaam te ontladen voordat u een elektronisch component van uw computer aanraakt. Dit kunt u doen door een ongeverfd metaal oppervlak van het computerchassis aan te raken.

De systeemventilator verwijderen

1. Volg de procedures in [Aan de computer werken](#).
2. Verwijder de computerkap (zie [De computerkap verwijderen](#)).
3. Verwijder de warmteafleider (zie [De processor verwijderen](#)).
4. Koppel de voedingskabel van de systeemventilator los van het moederbord.



1	vergrendelingslipje	2	voedingskabel van systeemventilator
---	---------------------	---	-------------------------------------

5. Trek aan het vergrendelingslipje aan de onderzijde van de ventilator.
6. Schuif de systeemventilator naar de achterzijde van de computer en til de ventilator uit de computer.

De systeemventilator plaatsen

1. Volg de verwijderingsprocedure in omgekeerde volgorde om de systeemventilator te plaatsen.
2. Sluit de computerkap (zie [De computerkap terugplaatsen](#)).

[Terug naar inhoudsopgave](#)

[Terug naar inhoudsopgave](#)

Warmteafleider

Dell™ OptiPlex™ 760 Onderhoudshandleiding

⚠ WAARSCHUWING: Lees de veiligheidsinstructies die bij de computer zijn geleverd alvorens u werkzaamheden in de computer uitvoert. Raadpleeg voor meer informatie over beste praktijken op het gebied van veiligheid onze website over de naleving van wet- en regelgeving op www.dell.com/regulatory_compliance.

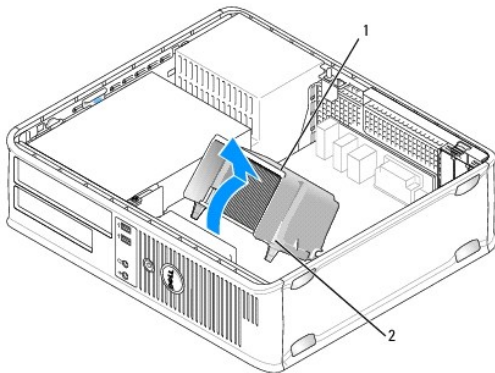
⚠ WAARSCHUWING: Om uzelf tegen een elektrische schok te beschermen, moet u altijd uw computer loskoppelen van het stopcontact voordat u de kap van de computer verwijdert.

De warmteafleider verwijderen

1. Draai de geborgde schroeven aan beide zijden van de warmteafleider los.

⚠ WAARSCHUWING: Hoewel de warmteafleider van een plastic hoes is voorzien, kan deze tijdens een normale werking van de computer zeer heet worden. Laat de warmteafleider enige tijd afkoelen alvorens deze aan te raken.

2. Draai de warmteafleider omhoog en verwijder deze uit de computer. Leg de warmteafleider ondersteboven neer.

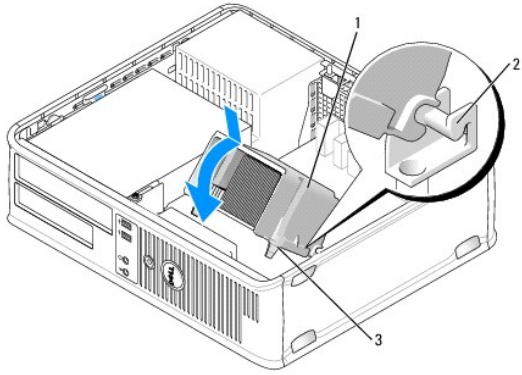


1	warmteafleider	2	behuizing met geborgde schroeven (2)
---	----------------	---	--------------------------------------

De warmteafleider plaatsen

1. Plaats de warmteafleider terug op de houder.
2. Draai de warmteafleider omlaag in de richting van de onderzijde van de computer en draai de twee geborgde schroeven vast.

⚠ LET OP: Zorg ervoor dat de warmteafleider op juiste wijze is aangebracht en stevig vastzit.



1	warmteafleider	2	houder van warmteafleider
3	behuizing met geborgde schroeven (2)		

3. Plaats de computerkap terug (zie [De computerkap terugplaatsen](#)).

[Terug naar inhoudsopgave](#)

I/O-paneel

Dell™ OptiPlex™ 760 Onderhoudshandleiding

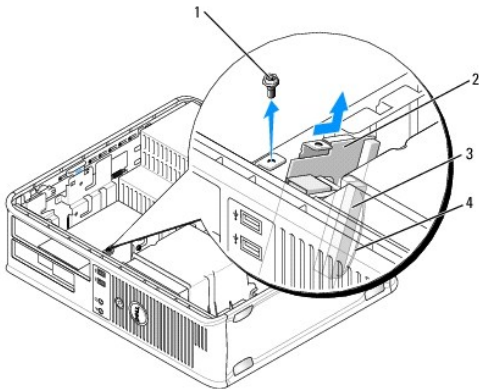
Het I/O-paneel verwijderen

- ⚠ WAARSCHUWING:** Lees de veiligheidsinstructies die bij de computer zijn geleverd alvorens u werkzaamheden in de computer uitvoert. Raadpleeg voor meer informatie over beste praktijken op het gebied van veiligheid onze website over de naleving van wet- en regelgeving op www.dell.com/regulatory_compliance.
- ⚠ WAARSCHUWING:** Bescherm uzelf tegen elektrische schokken door altijd de stekker van de computer uit het stopcontact te halen voordat u de kap opent.
- 🔧 N.B.:** Maak een notitie van alle kabelverbindingen voordat u kabels verwijderd, zodat u deze op eenvoudige wijze correct kunt aanbrengen wanneer u het nieuwe I/O-paneel plaatst.

1. Volg de procedures in [Aan de computer werken](#).
2. Verwijder de computerkap (zie [De computerkap verwijderen](#)).
3. Verwijder de schroef waarmee het I/O-paneel aan de computer is bevestigd.

- ⚠ LET OP:** Wees zeer voorzichtig wanneer u het I/O-paneel uit de computer schuift. Als u dit niet doet, kunnen de kabelconnectoren en de kabelklemmen beschadigd raken.

4. Draai het I/O-paneel voorzichtig en schuif het uit de computer.



1	bevestigingsschroef	2	I/O-paneel
3	connector van I/O-kabel	4	treklus van I/O-connector

5. Verwijder de kabel uit het I/O-paneel door aan het treklijpje te trekken.

Het I/O-paneel terugplaatsen

Volg de verwijderingsprocedure in omgekeerde volgorde om het I/O-paneel terug te plaatsen.

- 🔧 N.B.:** Gebruik de geleiders op de houder van het I/O-paneel om het I/O-paneel correct te plaatsen en gebruik de inkeping op de houder van het I/O-paneel om de kaart vast te zetten.

Voedingseenheid

Dell™ OptiPlex™ 760 Onderhoudshandleiding

De voedingseenheid terugplaatsen

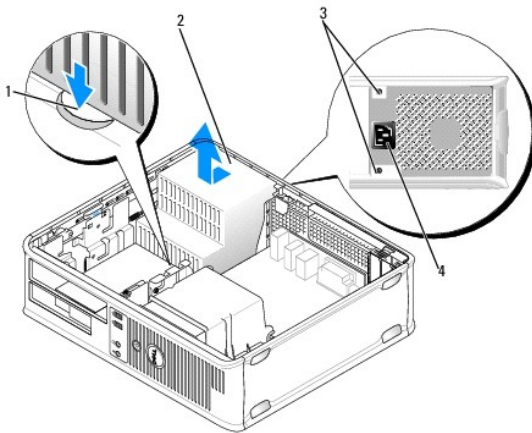
⚠ WAARSCHUWING: Lees de veiligheidsinstructies die bij de computer zijn geleverd alvorens u werkzaamheden in de computer uitvoert. Raadpleeg voor meer informatie over beste praktijken op het gebied van veiligheid onze website over de naleving van wet- en regelgeving op www.dell.com/regulatory_compliance.

⚠ LET OP: Om te voorkomen dat statische elektriciteit schade veroorzaakt binnen in uw computer, dient u de statische elektriciteit van uw lichaam te ontladen voordat u een elektronisch component van uw computer aanraakt. Dit kunt u doen door een ongeverfd metalen oppervlak van het computerchassis aan te raken.

1. Volg de procedures in [Aan de computer werken](#).
2. Verwijder de computerkap (zie [De computerkap verwijderen](#)).
3. Verwijder de connectoren van de gelijkstroomkabels uit het moederbord en de stations en schijven.

Noteer de manier waarop de gelijkstroomkabels onder de lipjes in het computerchassis zijn geleid wanneer u deze uit het moederbord, stations en schijven verwijdert. U moet deze kabels op juiste wijze opnieuw aanbrengen om te voorkomen dat ze beschadigd of gedraaid raken.

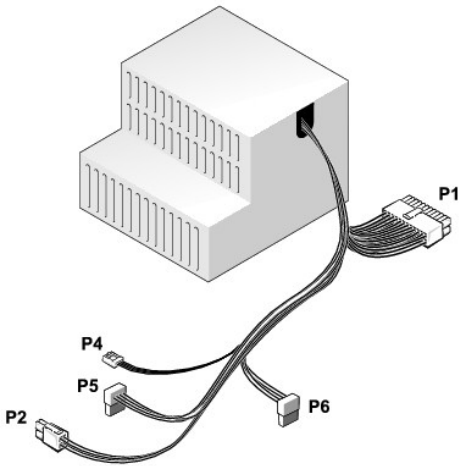
4. Verwijder de twee schroeven waarmee de voedingseenheid op de achterzijde van het computerchassis is bevestigd.
5. Verwijder het optische station en zet het voorzichtig weg (zie [Optisch station](#)).
6. Druk op de ontgrendelknop onder op het computerchassis en schuif de voedingseenheid naar de voorzijde van de computer.



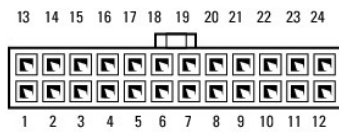
1	ontgrendelknop	2	voedingseenheid
3	schroeven (2)	4	Voedingsconnector

7. Til de voedingseenheid uit de computer.
8. Schuif de vervangende voedingseenheid op zijn plaats.
9. Breng de schroeven aan waarmee de voedingseenheid wordt bevestigd aan de achterzijde van het computerchassis.
10. Sluit de gelijkstroomkabels weer aan.
11. Plaats het optische station terug (zie [Optisch station](#)).
12. Sluit de wisselstroomkabel aan op de connector.
13. Plaats de computerkap terug (zie [De computerkap terugplaatsen](#)).

Gelijkstroomconnectoren



Gelijkstroomconnector P1



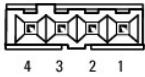
Pinnummer	Signaalnaam	Draad 18-AWG
1	COM	Zwart
2	FAN	Bruin
3	N/C	N/C
4	+3,3 VDC	Oranje
5	COM	Zwart
6	COM	Zwart
7	+12 VDC	Geel
8	+5 VSB	Paars
9	COM	Zwart
10	+5 VDC	Rood
11	+5 VDC	Rood
12	+5 VDC	Rood
13	COM	Zwart
14	COM	Zwart
15	+3,3 VDC	Oranje
16	+3,3 VDC	Oranje
17	POK	Grijs
18	COM	Zwart
19	+12 VDC	Geel
20	-12 VDC	Blauw
21	COM	Zwart
22	PS_ON	Groen
23	+5 VDC	Rood
24	+5 VDC	Rood

Gelijkstroomconnector P2



Pinnummer	Signaalnaam	Draad 18-AWG
1	GND	Zwart
2	GND	Zwart
3	+12 VDC	Geel
4	+12 VDC	Geel

Gelijkstroomconnector P4



Pinnummer	Signaalnaam	Draad 22-AWG
1	+5 VDC	Rood
2	GND	Zwart
3	GND	Zwart
4	+12 VDC	Geel

Gelijkstroomconnectoren P5 en P6



Pinnummer	Signaalnaam	Draad 18-AWG
1	+3,3 VDC	Oranje
2	GND	Zwart
3	+5 VDC	Rood
4	GND	Zwart
5	+12 VDC	Geel

Luidsprekers

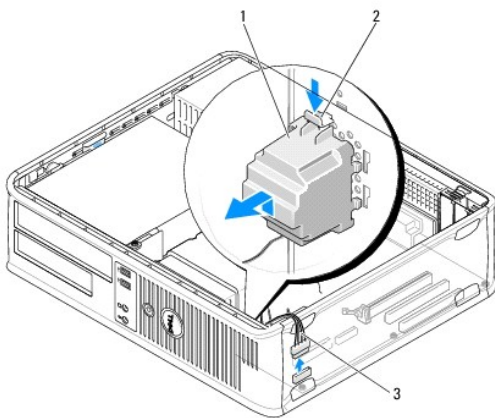
Dell™ OptiPlex™ 760 Onderhoudshandleiding

Een luidspreker verwijderen

⚠ WAARSCHUWING: Lees de veiligheidsinstructies die bij de computer zijn geleverd alvorens u werkzaamheden in de computer uitvoert. Raadpleeg voor meer informatie over beste praktijken op het gebied van veiligheid onze website over de naleving van wet- en regelgeving op www.dell.com/regulatory_compliance.

⚠ LET OP: Om te voorkomen dat statische elektriciteit schade veroorzaakt binnen in uw computer, dient u de statische elektriciteit van uw lichaam te ontladen voordat u een elektronisch component van uw computer aanraakt. Dit kunt u doen door een ongeverfd metalen oppervlak van het computerchassis aan te raken.

1. Volg de procedures in [Aan de computer werken](#).
2. Verwijder de kap van de computer (zie [De computerkap verwijderen](#)).
3. Koppel de luidsprekerkabel los van de connector INT_SPKR op het moederbord.
4. Druk op het ontgrendellipje en schuif de luidspreker omlaag en uit het computerchassis.



1	luidspreker	2	ontgrendellipje
3	luidsprekerkabel		

5. Plaats de computerkap terug.
6. Zet de computer aan.

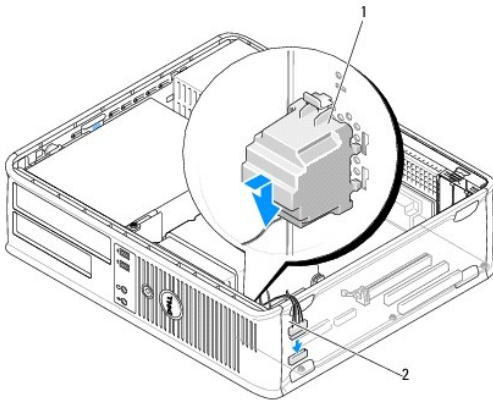
Een luidspreker plaatsen

⚠ WAARSCHUWING: Lees de veiligheidsinstructies die bij de computer zijn geleverd alvorens u werkzaamheden in de computer uitvoert. Raadpleeg voor meer informatie over beste praktijken op het gebied van veiligheid onze website over de naleving van wet- en regelgeving op www.dell.com/regulatory_compliance.

⚠ LET OP: Om te voorkomen dat statische elektriciteit schade veroorzaakt binnen in uw computer, dient u de statische elektriciteit van uw lichaam te ontladen voordat u een elektronisch component van uw computer aanraakt. Dit kunt u doen door een ongeverfd metalen oppervlak van het computerchassis aan te raken.

1. Volg de procedures in [Aan de computer werken](#).
2. Verwijder de kap van de computer (zie [De computerkap verwijderen](#)).

3. Plaats de luidspreker in het computerchassis.



1	luidspreker	2	luidsprekerkabel
---	-------------	---	------------------

4. Sluit de luidsprekerkabel aan op het moederbord.

5. Plaats de computerkap terug.

6. Zet de computer aan.

[Terug naar inhoudsopgave](#)

Desktop

Dell™ OptiPlex™ 760 Onderhoudshandleiding

- [De computerkap verwijderen](#)
- [De binnenkant van uw computer](#)
- [Onderdelen van het moederbord](#)

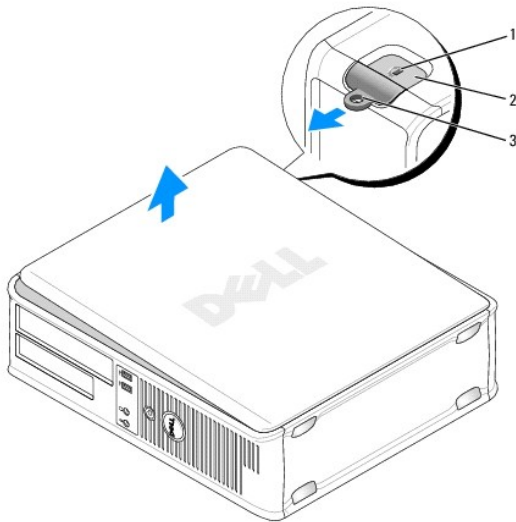
De computerkap verwijderen

⚠ WAARSCHUWING: Lees de veiligheidsinstructies die bij de computer zijn geleverd alvorens u werkzaamheden in de computer uitvoert. Raadpleeg voor meer informatie over beste praktijken op het gebied van veiligheid onze website over de naleving van wet- en regelgeving op www.dell.com/regulatory_compliance.

⚠ WAARSCHUWING: Om uzelf tegen een elektrische schok te beschermen, moet u altijd uw computer loskoppelen van het stopcontact voordat u de kap van de computer verwijdert.

1. Volg de procedures in [Aan de computer werken](#).
2. Als u een hangslot hebt aangebracht op de hangslotbeugel op het achterpaneel, moet u het hangslot verwijderen.
3. Zoek naar het ontgrendelingsmechanisme dat in de afbeelding wordt weergegeven. Schuif het ontgrendelingsmechanisme naar achteren terwijl u de kap optilt.
4. Houd de uiteinden van de computerkap vast en draai de kap naar boven door de onderste scharnieren als steunpunten te gebruiken.
5. Verwijder de kap uit de scharnieren en leg hem op een zacht, niet krassend oppervlak.

⚠ WAARSCHUWING: Tijdens een normale werking van de computer kan een warmteafleider van een grafische kaart zeer heet worden. Laat de warmteafleider van een grafische kaart enige tijd afkoelen voordat u de warmteafleider aanraakt.



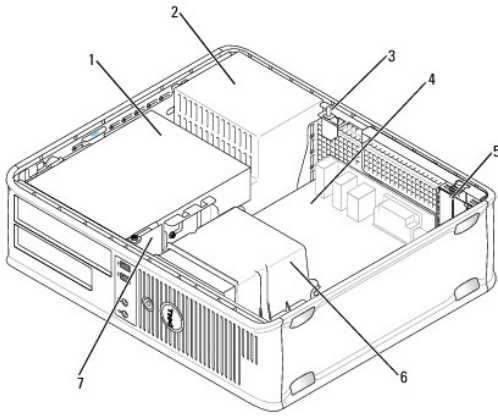
1 sleuf voor beveiligingskabel	2 kapontgrendelingsmechanisme
3 hangslotbeugel	

De binnenkant van uw computer

⚠ WAARSCHUWING: Lees de veiligheidsinstructies die bij de computer zijn geleverd alvorens u werkzaamheden in de computer uitvoert. Raadpleeg voor meer informatie over beste praktijken op het gebied van veiligheid onze website over de naleving van wet- en regelgeving op www.dell.com/regulatory_compliance.

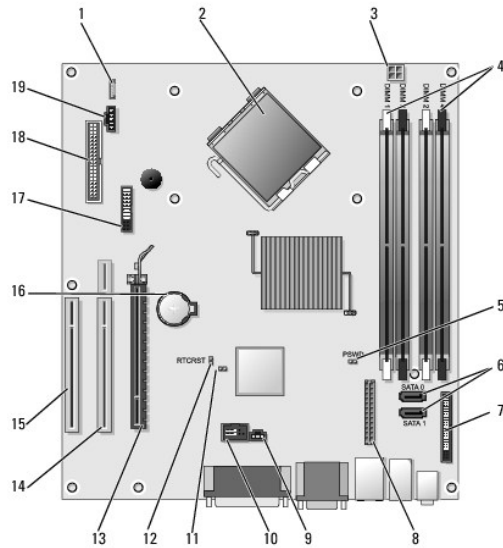
⚠ WAARSCHUWING: Om uzelf tegen een elektrische schok te beschermen, moet u altijd uw computer loskoppelen van het stopcontact voordat u de kap van de computer verwijdert.

⚠ LET OP: Wees voorzichtig bij het openen van de computerkap zodat u niet per ongeluk kabels van het moederbord losmaakt.



1	stationcompartimenten (mediakaartlezer of diskettestation, optisch station en vaste schijf)	2	voedingseenheid
3	optionele beveiligingsschakelaar voor chassis	4	moederbord
5	kaartsleuven	6	warmteafleider
7	I/O-voorpaneel		

Onderdelen van het moederbord



1	interne luidspreker (INT_SPKR)	2	processorconnector (CPU)
3	voedingsconnector processor (12VPOWER)	4	connectoren geheugenmodules (DIMM_1, DIMM_2, DIMM_3 en DIMM_4)
5	wachtwoord-jumper (PSWD)	6	SATA-connectoren (SATA1 en SATA0)
7	voorpaneelconnector (FRONTPANEL)	8	voedingsconnector (MICRO_PWR)
9	connector beveiligingsschakelaar (INTRUDER)	10	interne USB (INT_USB)
11	jumper servicemodus uitschakelen	12	jumper RTC opnieuw instellen (RTCST)

13	PCI Express x16-connector (PCIE_X16)	14	riser-connector (maakt gebruik van PCI-E-poort/SLOT1 en PCI-poort/SLOT2)
15	PCI-connector (SLOT3)	16	batterijhouder (BATTERY)
17	PS/2- of seriële connector (SERIAL2)	18	connector diskettestation (DSKT)
19	ventilatorconnector (FAN_CPU)		

[Terug naar inhoudsopgave](#)

[Terug naar inhoudsopgave](#)

Online contact opnemen

Dell™ OptiPlex™ 760 Onderhoudshandleiding

U neemt als volgt contact op met Dell voor zaken op het gebied van verkoop, technische ondersteuning of klantenservice:

1. Ga naar **support.dell.com**.
2. Zoek naar uw land of regio in het vervolgkeuzemenu **Choose a Country/Region** (Kies een land/regio) onderaan de pagina.
3. Klik vervolgens aan de linkerzijde van de pagina op **Contact opnemen**.
4. Selecteer de gewenste dienst- of ondersteuningslink.
5. Selecteer voor u meest geschikte methode om contact met Dell op te nemen.

[Terug naar inhoudsopgave](#)

[Terug naar inhoudsopgave](#)

Verklarende woordenlijst

Dell™ OptiPlex™ 760 Onderhoudshandleiding

De begrippen binnen deze woordenlijst zijn alleen ter informatie bedoeld. De beschreven begrippen hebben al dan niet betrekking op uw computer.

A

AC — Alternating Current (wisselstroom) — Het type elektriciteit waarmee uw computer van stroom wordt voorzien wanneer u de netstroomadapter aansluit op het elektriciteitsnet.

Achtergrond - Het patroon of de afbeelding op de achtergrond van het bureaublad van Windows. U kunt de achtergrond van het bureaublad wijzigen via het Configuratiescherm van Windows. Het is ook mogelijk om een afbeelding in te scannen en deze als achtergrond in te stellen.

ACPI - Advanced Configuration and Power Interface - Een energiebeheerspecificatie waarmee versies van Microsoft® Windows® een computer in de stand-bymodus of slaapstand kunnen zetten, zodat er minder stroom nodig is voor de computer en de daarop aangesloten apparaten.

ADSL - Asymmetrical Digital Subscriber Line - Een technologie die een constante internetverbinding met hoge snelheid levert via een analoge telefoonlijn.

AGP - Accelerated Graphics Port - Een speciale grafische poort waarmee het systeemgeheugen gebruikt kan worden voor grafische taken. AGP biedt vloeiende beelden met zuivere kleuren, vanwege de snellere samenwerking tussen het grafische systeem en het computergeheugen.

AHCI - Advanced Host Controller Interface - Een interface voor een host-controller voor een vaste SATA-schijf, die het opslagstuurprogramma in staat stelt om technologieën zoals Native Command Queuing (NCQ) en hot plug te gebruiken.

Alleen-lezen - Gegevens en/of bestanden die u kunt bekijken, maar niet kunt bewerken of verwijderen. Een bestand kan de status alleen-lezen hebben, wanneer:

- o het zich bevindt op een fysieke, tegen schrijven beveiligde diskette, cd of dvd;
- o het zich bevindt op een netwerk in een directory en de systeembeheerder alleen rechten heeft toegekend aan bepaalde personen.

ALS — Ambient Light Sensor — Functie voor het regelen van de helderheid van het beeldscherm.

Antivirussoftware - Een programma voor het identificeren, het in quarantaine plaatsen en/of verwijderen van virussen op uw computer.

Apparaat - Hardware, zoals een diskettestation, een printer of een toetsenbord, die is geïnstalleerd in of aangesloten op uw computer.

Apparaatstuurprogramma - Zie *Stuurprogramma*.

ASF - Alert Standards Format - Een standaard die voorziet in een mechanisme voor het overbrengen van hardware- en softwaremeldingen naar een beheerconsole. ASF is platform- en besturingssysteemafhankelijk.

B

Batterij, levensduur - Het aantal jaren dat de batterij van een draagbare computer meegaat.

Batterij, werkingsduur - Het aantal uren of minuten dat de batterij van een draagbare computer tijdens gebruik meegaat.

BIOS - Basic Input/Output System - Een (hulp)programma dat functioneert als interface tussen de hardware van een computer en het besturingssysteem. Wijzig deze instellingen niet, tenzij u op de hoogte bent van de effecten hiervan op uw computer. De BIOS-instellingen worden ook wel aangeduid als *System Setup-programma*.

Bit - De kleinste eenheid van informatie die een computer in staat is om te interpreteren.

Bps - bits per seconde - De standaardeenheid voor het meten van transmissiesnelheden.

BTU - British Thermal Unit - De standaardeenheid van warmteafgifte.

Bus - Een communicatietraject tussen de onderdelen binnen uw computer.

Bussnelheid - De snelheid, in MHz, waarmee wordt aangegeven hoe snel een bus informatie kan overbrengen.

Byte - De basiseenheid van informatie die door uw computer wordt gebruikt. Een byte staat gelijk aan 8 bits.

C

C - Celsius - Een temperatuurschaal waarbij 0 graden overeenkomt met het vriespunt van water en 100 graden overeenkomt met het kookpunt van water.

Cache - Een speciaal mechanisme voor hogesnelheidsopslag. Voor dit doel kan gebruik worden gemaakt van een speciaal daartoe gereserveerd deel van het hoofdgeheugen of een onafhankelijk apparaat voor hogesnelheidsopslag. Het cachegeheugen vergroot de efficiëntie van processorbewerkingen.

Carnet - Een internationaal douanedocument dat de tijdelijke import van goederen in het buitenland vereenvoudigt. Een carnet wordt ook wel een *goederenpaspoort* genoemd.

Cd-r - Cd-recordable (beschrijfbare cd) - Een cd waarop u gegevens kunt opnemen. Op een cd-r kunnen slechts eenmaal gegevens worden opgenomen. Wanneer de gegevens zijn opgenomen, kunnen ze niet worden gewist of overschreven.

Cd-rw - Cd-rewritable (herschrijfbare cd) - Een cd waarop u meerdere keren kunt opnemen. Op een cd-rw kunt u gegevens opnemen, deze wissen en overschrijven (opnieuw opnemen).

Cd-rw-station - Een station dat cd's kan lezen en naar cd-rw's (herschrijfbare cd's) en cd-r's (beschrijfbare cd's) kan schrijven. U kunt meerdere malen naar cd-rw's schrijven, maar slechts één keer naar cd-r's.

Cd-rw/dvd station - Een station, soms combo-drive genoemd, dat cd's en dvd's kan lezen en naar cd-rw's (herschrijfbare cd's) en cd-r's (beschrijfbare cd's) kan schrijven. U kunt meerdere malen naar cd-rw's schrijven, maar slechts één keer naar cd-r's.

COA - Certificate of Authenticity (certificaat van echtheid) - De alfanumerieke code van Windows. Deze code wordt op een label op de computer vermeld. De COA wordt ook wel aangeduid met de term *productcode* of *product-id*.

Code voor express-service - Een numerieke code die op een label op uw Dell™ computer wordt vermeld. Wanneer u contact opneemt met Dell voor technische ondersteuning zult u om de code voor express-service worden gevraagd. De Express-servicecode is in sommige landen mogelijk niet beschikbaar.

Configuratiescherm - Een hulpprogramma in Windows waarmee u de instellingen voor het besturingssysteem en de hardware kunt aanpassen.

Controller - Een chip die de overdracht van gegevens tussen de processor en het geheugen of tussen de processor en apparaten beheert.

CRIMM - Continuity Rambus In-line Memory Module - Een speciale module zonder geheugenchips die wordt gebruikt voor het vullen van ongebruikte RIMM-sleuven.

Cursor - De markering op een scherm die aangeeft waar de volgende actie met het toetsbord, de touchpad, of de muis gaat plaatsvinden. In de meeste gevallen heeft de cursor de vorm van een knipperende rechte lijn, een liggend streepje of een pijltje.

D

DCM — Dell Client Manager. Het hulpprogramma van Dell voor beheer op afstand

DDR SDRAM - Double-Data-Rate SDRAM - Een type SDRAM dat de databurst-cyclus verdubbelt, waardoor het systeem beter presteert.

DDR2 SDRAM — Double Data Rate 2 SDRAM (SDRAM met dubbele gegevenssnelheid) — Een type DDR SDRAM dat gebruik maakt van een 4-bit prefetch en andere architectonische aanpassingen om de snelheid van het geheugen te verhogen tot meer dan 400MHz.

DIMM - Dual In-line Memory Module - Een printplaat met geheugenchips die is aangesloten op een geheugenmodule op het moederbord.

DIN-connector - Een ronde, zespins connector die voldoet aan de DIN (Deutsche Industrie Norm)-standaard. Deze wordt gebruikt voor de aansluiting van PS/2 toetsbord- of muis kabels.

Disk striping - Een techniek voor het verdelen van gegevens over meerdere schijfstations. Disk striping kan de snelheid verhogen van bewerkingen die gegevens van schijfopslag ophalen. Computers die gebruikmaken van disk striping, bieden de gebruiker de mogelijkheid de grootte van de gegevenseenheid of stripebreedte te kiezen.

DMA - Direct Memory Access - Een kanaal waarmee bepaalde soorten gegevensoverdracht tussen RAM en een apparaat mogelijk zijn, om de processor te ontzien.

DMTF - Distributed Management Task Force - Een consortium van hardware- en softwarebedrijven, dat normen ontwikkelt voor het beheer van gedistribueerde desktop-, netwerk-, bedrijfs- en internetomgevingen.

Domein - Een groep van computers, programma's en apparaten op een netwerk, die wordt beheerd als een eenheid met algemene regels en procedures voor gebruik door een bepaalde gebruikersgroep. Gebruikers dienen zich bij het domein aan te melden om toegang tot de bronnen op dat domein te krijgen.

Draadloze Bluetooth®-technologie - Een norm voor draadloze technologie voor netwerkapparaten die over korte afstand (9 m) kunnen communiceren, waarmee ingeschakelde apparaten elkaar automatisch kunnen herkennen.

DRAM - Dynamic Random-Access Memory - Geheugen dat informatie opslaat binnen geïntegreerde circuits met condensatoren.

Dual-core - Een technologie van Intel®, waarbij een enkele processor twee fysieke calculatie-eenheden bevat, waardoor de efficiëntie van berekeningen en de mogelijkheid tot het uitvoeren van meerdere taken tegelijk verbetert.

Dual Display-modus - In deze schermmodus kunt u een tweede monitor gebruiken als uitbreiding op uw beeldscherm. Dit wordt ook wel *dubbele schermmodus* genoemd.

Dubbele schermmodus - In deze schermmodus kunt u een tweede monitor gebruiken als uitbreiding op uw beeldscherm. Deze modus wordt ook wel de *Dual Display-modus* genoemd.

Dvd+r - Dvd-recordable (beschrijfbare dvd) - Een dvd waarop u kunt opnemen. Op een dvd+r kunnen slechts eenmaal gegevens worden opgenomen. Wanneer de gegevens zijn opgenomen, kunnen ze niet worden gewist of overschreven. De dvd+r technologie verschilt van de dvd-r technologie.

Dvd-r - Dvd-recordable (beschrijfbare dvd) - Een dvd waarop u kunt opnemen. Op een dvd-r kunnen slechts eenmaal gegevens worden opgenomen. Wanneer de gegevens zijn opgenomen, kunnen ze niet worden gewist of overschreven. De dvd-r technologie verschilt van de dvd+r technologie.

Dvd+rw - Dvd-rewritable (herschrijfbare dvd) - Een dvd waarop u meerdere keren kunt opnemen. Op een dvd+rw kunt u gegevens opnemen, deze wissen en overschrijven (opnieuw opnemen). De dvd+rw technologie verschilt van de dvd-rw technologie.

Dvd-rw - Dvd-rewritable (herschrijfbare dvd) - Een dvd waarop u meerdere keren kunt opnemen. Op een dvd-rw kunt u gegevens opnemen, deze wissen en overschrijven (opnieuw opnemen). De dvd-rw technologie verschilt van de dvd+rw technologie.

Dvd+/-rw-station - Een station dat dvd's en de meeste cd's kan lezen en kan schrijven naar dvd+/-rw's (herschrijfbare dvd's).

DVI - Digital Video Interface - Een norm voor de overdracht van digitale gegevens tussen een computer en een digitaal beeldscherm.

E

ECC - Error Checking and Correction - Een soort geheugen met een speciaal schakelsysteem voor het testen van de nauwkeurigheid van gegevens op het moment dat deze het geheugen in en uit gaat.

ECP - Extended Capabilities Port - Een ontwerp voor een parallelle connector die verbeterde tweewegs gegevenstransmissie biedt. Net zoals EPP maakt ECP gebruik van rechtstreekse geheugentoeegang voor de overdracht van gegevens. In veel gevallen zorgt de ECP voor een verbetering van de prestatie.

EIDE - Enhanced Integrated Device Electronics - Een verbeterde versie van de IDE-interface voor vaste schijven en cd-stations.

EMI - ElectroMagnetic Interference - Elektrische storing die door elektromagnetische straling wordt veroorzaakt.

ENERGY STAR® - Richtlijnen voor milieubescherming die het algehele gebruik van elektriciteit moeten verminderen.

ECP - Extended Capabilities Port - Een ontwerp voor een parallelle connector die verbeterde tweewegs gegevenstransmissie biedt.

ESD - ElectroStatic Discharge - Een snelle ontlading van statische elektriciteit. ESD kan geïntegreerde circuits in computer- en communicatieapparatuur beschadigen.

ExpressCard - Een verwijderbare I/O-kaart die aan de PCMCIA-norm voldoet. Modems en netwerkadapters zijn veel voorkomende voorbeelden van ExpressCards. ExpressCards bieden zowel ondersteuning voor de PCI Express-standaard als de USB 2.0-standaard.

F

Fahrenheit - Een temperatuurschaal waarbij 32 graden overeenkomt met het vriespunt van water en 212 graden overeenkomt met het kookpunt van water.

FBD - Fully Buffered DIMM - Een DIMM met DDR2 DRAM-chips en een Advanced Memory Buffer (AMB, geavanceerde geheugenbuffer) die de communicatie tussen de DDR2 SDRAM-chips en het systeem versnelt.

FCC — Federal Communications Commission — Een Amerikaanse instantie die toezicht houdt op de naleving van communicatiegerelateerde wet- en regelgeving met betrekking tot de hoeveelheid straling die computers en andere elektronische apparatuur mogen uitzenden.

Formatteren - Het proces dat een schijf of station voorbereidt op de opslag van bestanden. Wanneer een schijf of station wordt geformatteerd, zal alle aanwezige informatie worden gewist.

FSB - Front Side Bus - Het gegevenspad en de fysieke interface tussen de processor en RAM.

FTP - File Transfer Protocol - Een standaard internetprotocol voor het uitwisselen van bestanden tussen computers die verbonden zijn met internet.

G

G - Gravitatieconstante - Een eenheid van zwaartekracht.

GB - Gigabyte - Een eenheid van gegevensopslag die overeenkomt met 1.024 MB (1.073.741.824 bytes). Wanneer deze term wordt gebruikt om naar opslag op een vaste schijf te verwijzen, wordt deze eenheid vaak afgerond op 1.000.000.000 bytes.

Geïntegreerd - Verwijst meestal naar fysieke onderdelen die te vinden zijn op het moederbord van de computer. Dit wordt ook wel *ingebouwd* genoemd.

Geheugen - Een ruimte voor tijdelijke gegevensopslag in uw computer. Omdat de gegevens in het geheugen niet blijvend zijn, wordt aanbevolen om bestanden tijdens gebruik regelmatig op te slaan, en deze altijd op te slaan voordat u de computer uitschakelt. Uw computer kan verschillende soorten geheugen bevatten, zoals RAM, ROM en videogeheugen. Vaak wordt het woord geheugen gebruikt als synoniem voor RAM.

Geheugenadres - Een specifieke locatie waar gegevens tijdelijk worden opgeslagen in RAM.

Geheugenmodule - Een kleine printplaat met geheugenchips, die verbonden is met het moederbord.

Geheugentoeewijzing - Het proces waarin de computer bij het opstarten geheugenadressen toekent aan fysieke locaties. Apparaten en software kunnen vervolgens informatie identificeren die voor de processor toegankelijk is.

GHz - Gigahertz - Een eenheid van frequentie die gelijk staat aan duizend miljoen Hertz, ofwel duizend MHz. De snelheid voor computerprocessoren, bussen en interfaces wordt vaak vermeld in GHz.

Grafische controller - Het schakelsysteem op een grafische kaart of op het moederbord (in het geval van computers met een ingebouwde grafische controller) die in combinatie met het beeldscherm of de monitor grafische functies voor uw computer biedt.

Grafisch geheugen - Geheugen dat bestaat uit geheugenchips voor grafische functies. Het grafische geheugen is doorgaans sneller dan het systeemgeheugen. De grootte van het geïnstalleerde grafische geheugen beïnvloedt in de eerste plaats het aantal kleuren dat een programma kan weergeven.

Grafische modus - Een modus die bepaalt hoe tekst en beeld worden weergegeven op een monitor. Op grafische technologie gebaseerde software, zoals het besturingssysteem Windows, werkt op basis van grafische modi die kunnen worden gedefinieerd als x horizontale pixels bij y verticale pixels bij z kleuren. Op tekens gebaseerde software, zoals teksteditors, werkt in videomodi die kunnen worden gedefinieerd als x kolommen bij y rijen tekens.

Een modus die kan worden gedefinieerd als x horizontale pixels bij y verticale pixels bij z kleuren. Grafische modi kunnen oneindig veel verschillende vormen en lettertypen weergeven.

GUI - Graphical User Interface - Software die interactie met de gebruiker mogelijk maakt via menu's, vensters en pictogrammen. De meeste Windows-programma's zijn GUI's.

H

HTTP - HyperText Transfer Protocol - Een protocol voor het uitwisselen van bestanden tussen computers die via internet met elkaar verbonden zijn.

Hyperthreading - Hyperthreading is een Intel-technologie die de algemene computerprestaties kan verbeteren door één fysieke processor te laten functioneren als twee logische processors die bepaalde taken tegelijk kunnen uitvoeren.

Hz - Hertz - Een eenheid van frequentie die overeenkomt met 1 cyclus per seconde. Metingen voor computers en elektronische apparaten worden vaak weergegeven in kilohertz (kHz), megahertz (MHz), gigahertz (GHz), of terahertz (THz).

I

I/O - Input/Output - Een bewerking of apparaat dat gegevens in uw computer invoert en van uw computer afhaalt. Toetsenborden en printers zijn I/O-apparaten.

I/O-adres - Een adres in RAM dat is verbonden aan een bepaald apparaat (zoals een seriële connector, een parallele connector of een uitbreidingsleuf) en die de processor in staat stelt te communiceren met dat apparaat.

iAMT - Intel® Active Management Technology (Intel® AMT) - Met behulp van de interne platformmogelijkheden en de populaire beheer- en beveiligingstoepassingen van derden, stelt Intel AMT de IT-afdeling in staat de netwerkapparatuur beter te controleren, te repareren en te beschermen.

IC - Integrated Circuit - Een halfgeleiderchip waarop duizenden of miljoenen minuscule componenten worden geplaatst voor gebruik in computer-, audio- en videoapparatuur.

IDE - Integrated Device Electronics - Een interface voor apparaten voor massaopslag, waar de controller is geïntegreerd in de vaste schijf of het schijfstation.

IEEE 1394 - Institute of Electrical and Electronics Engineers, Inc. - Een seriële bus met hoge prestaties die gebruikt wordt om IEEE 1394-compatibele apparaten zoals digitale camera's en dvd-spelers op een computer aan te sluiten.

Infrarode sensor - Een poort die u de mogelijkheid biedt om zonder kabelansluitingen gegevens over te dragen tussen de computer en infrarode apparaten.

Installatieprogramma - Een programma dat wordt gebruikt voor de installatie en configuratie van hardware en software. Het programma **setup.exe** of **install.exe** wordt bij de meeste softwarepakketten van Windows geleverd. Een *installatieprogramma* is iets anders dan het *System Setup-programma*.

IrDA - Infrared Data Association - De organisatie die internationale normen vaststelt voor infraroodcommunicatie.

IRQ - Interrupt ReQuest - Een elektronisch pad, toegewezen aan een bepaald apparaat, zodat het apparaat met de processor kan communiceren. Aan elke apparaatverbinding moet een IRQ worden toegewezen. Hoewel dezelfde IRQ aan twee apparaten kan worden toegewezen, kunt u niet op hetzelfde moment met beide apparaten werken.

ISP - Internet Service Provider (internetprovider) - Een bedrijf dat u toegang verleent tot zijn hostserver voor een rechtstreekse verbinding met internet, het verzenden en ontvangen van e-mail en toegang tot websites. De internetprovider voorziet u tegen een vergoeding van een of meer softwaretoepassingen, een gebruikersnaam en inbelnummers.

K

Kb - Kilobit - Een geveenseenheid die overeenkomt met 1.024 bits. Een stelsel voor het meten van de capaciteit van in het geheugen geïntegreerde circuits.

KB - Kilobyte - Een geveenseenheid die gelijk is aan 1024 bytes, maar die vaak wordt gezien als 1000 bytes.

kHz - Kilohertz - Een eenheid van frequentie die overeenkomt met 1.000 Hz.

Kloksnelheid - De snelheid, in MHz, die aangeeft hoe snel computeronderdelen die zijn verbonden met de systeembus functioneren.

Koppelapparaat - Zie *APR*.

L

L1 cache - Primair cachegeheugen binnen de processor.

L2 cache - Secundair cachegeheugen dat zich binnen dan wel buiten de processor bevindt.

LAN - Local Area Network - Een computernetwerk dat een klein gebied bestrijkt. Een LAN is meestal beperkt tot een gebouw of een aantal nabijgelegen gebouwen. Een LAN kan over elke afstand worden verbonden met een andere LAN via telefoonlijnen en radiogolven en zo een WAN (Wide Area Network) vormen.

LCD - Liquid Crystal Display - De technologie die wordt gebruikt bij draagbare computers en platte beeldschermen.

LED - Light-Emitting Diode - Een elektronisch onderdeel dat licht uitzendt om de status van de computer weer te geven.

Local bus - Een gegevensbus die voor een snelle gegevensoverdracht van apparaten naar de computer zorgt.

LPT - Line Print Terminal - De aanduiding voor een parallele verbinding met een printer of ander parallel apparaat.

M

Map - Een term die verwijst naar een ruimte op een schijf of station waar bestanden worden ondergebracht en gerangschikt. Bestanden in een map kunnen op verschillende manieren worden weergegeven en gerangschikt, bijvoorbeeld in alfabetische volgorde of op bestandsgrootte.

Mb - Megabit - Een eenheid van geheugenchipcapaciteit die overeenkomt met 1.024 Kb.

MB - Megabyte - Een eenheid van gegevensopslag die overeenkomt met 1.048.576 bytes. 1 MB komt overeen met 1024 KB. Bij verwijzing naar opslag op een vaste schijf wordt dit vaak afgerond naar 1.000.000.000 bytes.

Mbps - Megabits per seconde - Eén miljoen bits per seconde. Deze eenheid wordt gebruikt om overdrachtssnelheden van netwerken en modems aan te duiden.

MB/sec - Megabytes per seconde - Eén miljoen bytes per seconde. Deze eenheid wordt gebruikt om de snelheid van gegevensoverdracht aan te duiden.

Mediacompartiment - Een compartiment voor apparaten zoals optische stations, een tweede batterij of een Dell TravelLite™-module.

MHz - Megahertz - Een eenheid van frequentie die overeenkomt met 1 miljoen cycli per seconde. De snelheid voor computerprocessoren, bussen en interfaces wordt vaak uitgedrukt in MHz.

Mini PCI - Een standaard voor ingebouwde netwerkapparatuur. De nadruk ligt daarbij op communicatie, zoals communicatie op basis van modems en netwerkinterfacekaarten. Een Mini PCI-kaart is een kleine externe kaart die wat betreft functionaliteit gelijk is aan een standaard PCI-uitbreidingskaart.

Minikaart - Een kleine kaart voor ingebouwde randapparatuur. Een voorbeeld van een minikaart is een netwerkinterfacekaart (NIC). De minikaart is wat betreft functionaliteit gelijk aan een standaard PCI-uitbreidingskaart.

Mirroring - Het dupliceren van gegevens naar een andere computer op een andere locatie. Mirroring wordt uitgevoerd voor back-ups of om ervoor te zorgen dat de gegevens zich in de nabije omgeving van de gebruiker bevinden.

Modem - Een apparaat die uw computer in staat stelt om te communiceren met andere computers via analoge telefoonlijnen. Er zijn drie verschillende typen modems: externe modems, pc-kaartmodems en interne modems. Modems worden doorgaans gebruikt voor verbinding met internet en het verzenden en ontvangen van e-mail.

Modulecompartiment - Zie *mediacompartiment*.

MP - megapixel - Aanduiding voor beeldresolutie, gebruikt voor digitale fotocamera's.

ms - milliseconde - Een eenheid van tijd die overeenkomt met een duizendste van een seconde. Toegangstijden van opslagapparaten worden vaak gemeten in ms.

N

Netwerkadapter - Een chip die netwerkfunctionaliteit biedt. Mogelijk is het moederbord van uw computer uitgerust met een netwerkadapter, of een pc-kaart met een netwerkadapter. Een netwerkadapter wordt ook wel een *NIC* (Network Interface Controller, netwerkinterfacekaart) genoemd.

NIC - Zie *netwerkadapter*.

Ns - Nanoseconde - Een eenheid van tijd die overeenkomt met een miljardste van een seconde.

NVRAM - NonVolatile Random Access Memory - Een soort geheugen dat gegevens opslaat wanneer de computer wordt uitgeschakeld of wanneer de externe voeding wordt onderbroken. NVRAM wordt gebruikt voor het behoud van configuratiegegevens, zoals de datum, tijd en andere systeemopties.

O

Opstart-cd - Een cd waarmee u uw computer kunt opstarten. Zorg ervoor dat u altijd een opstart-cd of -diskette bij de hand hebt in het geval uw vaste schijf is beschadigd of uw computer een virus bevat. De *Drivers and Utilities Media* (Stuur- en hulpprogramma's) of *Resource CD* (Bron-cd) is een opstart-cd of -dvd.

Opstartdiskette - Een diskette waarmee u uw computer kunt opstarten. Zorg ervoor dat u altijd een opstart-cd, -dvd of -diskette bij de hand hebt in het geval uw vaste schijf is beschadigd of uw computer een virus bevat.

Opstartvolgorde - Specificeert de volgorde van de apparaten van waar de computer probeert op te starten.

Optisch station - Een station dat optische technologie gebruikt om gegevens van cd's, dvd's of dvd+rw's te lezen of daarnaar te schrijven. Voorbeelden van optische stations zijn cd-stations, dvd-stations, cd-rw-stations en cd-rw/dvd-combostations.

P

Parallele connector - Een I/O-poort die vaak wordt gebruikt voor de aansluiting van een parallelle printer op uw computer. Ook bekend als *LPT-poort*.

Partitie - Een fysieke opslagruimte op een vaste schijf die is toegewezen aan één of meer logische opslagruimtes, ook wel logische stations genoemd. Elke partitie kan meerdere logische stations bevatten.

Pc-kaart - Een verwijderbare I/O-kaart die aan de PCMCIA-standaard voldoet. Modems en netwerkadapters zijn gangbare types pc-kaart.

PCI - Peripheral Component Interconnect - PCI is een local bus die 32- en 64-bits gegevenspaden ondersteunt en een gegevenspad met hoge snelheid levert tussen de processor en apparaten zoals video, stations en netwerken.

PCI Express - Een aanpassing aan de PCI-interface waardoor de overdrachtsnelheid van gegevens tussen de processor en de erop aangesloten apparaten wordt vergroot. Met PCI Express kunt u gegevens overzetten met een snelheid van 250 MB/sec tot 4 GB/sec. Als de PCI Express-chipset en het apparaat in staat zijn tot verschillende snelheden, zullen ze beide op de laagste snelheid van de twee werken.

PCMCIA - Personal Computer Memory Card International Association - De organisatie die normen vaststelt voor pc-kaarten.

PIO - Programmed Input/Output - Een methode voor het overdragen van gegevens tussen twee apparaten via de processor als onderdeel van het gegevenspad.

Pixel - Een enkele punt op een beeldscherm. Pixels worden in rijen en kolommen gerangschikt om een beeld te vormen. De grafische resolutie van een computer, bijvoorbeeld 800 x 600, wordt uitgedrukt als het aantal horizontale pixels bij het aantal verticale pixels.

Plug and Play - De mogelijkheid van de computer om apparaten automatisch te configureren. Plug-and-play-technologie biedt automatische installatie en configuratie van, en compatibiliteit met bestaande hardware mogelijk indien de BIOS, het besturingssysteem en alle apparaten geschikt zijn voor plug-and-play.

POST - Power-On Self Test - Diagnostische programma's, die automatisch worden geladen door de BIOS en die basistests uitvoeren op de hoofdcomponenten van de computer, zoals het geheugen, harde schijven en video. Als er tijdens POST geen problemen worden gedetecteerd, zal de computer het opstartproces voortzetten.

Processor - Een computerchip die programma-instructies interpreteert en uitvoert. Soms wordt de term CPU (Central Processing Unit) voor processor gebruikt.

PS/2 - Personal System/2 - Een type connector die gebruikt wordt om PS/2-toetsenborden, -muizen of -toetsenblokken op de computer aan te sluiten.

PXE - Pre-boot eXecution Environment - Een WfM (Wired for Management)-standaard op basis waarvan computers zonder besturingssysteem binnen een netwerk vanaf een locatie op afstand kunnen worden geconfigureerd en opgestart.

R

RAID - Redundant Array of Independent Disks - Een methode voor gegevensredundantie. Enkele algemene implementaties van RAID zijn RAID0, RAID1, RAID5, RAID10 en RAID50.

RAM - Random-Access Memory - De primaire tijdelijke opslagruimte voor programma-instructies en gegevens. De informatie die in RAM is opgeslagen wordt gewist zodra u de computer uitschakelt.

Readme-bestand - Een tekstbestand bij een softwarepakket of hardwareproduct. Readme-bestanden bevatten normaliter informatie over de installatie en beschrijven productverbeteringen of -correcties, die nog niet eerder zijn gedocumenteerd.

Reismodule - Een plastic apparaat dat past in het modulecompartiment van een draagbare computer om het gewicht van de computer te verminderen.

Resolutie - De scherpte en helderheid van een afgedrukte of op een scherm weergegeven afbeelding. Hoe hoger de resolutie, des te scherper de afbeelding.

RFI — Radio Frequency Interference — Storing die wordt doorgaans wordt gegenereerd op typische radiofrequenties in het bereik tussen 10 kHz en 100.000 MHz. Radiofrequenties bevinden zich onder aan het elektromagnetische frequentiespectrum en ondervinden eerder storingen dan de hogere frequentiestralingen, zoals infrarood en licht.

ROM - Read-Only Memory - Geheugen dat gegevens en programma's opslaat die niet kunnen worden verwijderd en waar niet naar kan worden geschreven door de computer. In tegenstelling tot het RAM-geheugen behoudt het ROM-geheugen zijn inhoud wanneer u de computer uitschakelt. Sommige programma's die essentieel zijn voor de besturing van uw computer bevinden zich op ROM.

RPM - Revolutions Per Minute - Het aantal omwentelingen per minuut. De snelheid van de vaste schijf wordt vaak in RPM uitgedrukt.

RTC - Real Time Clock - Batterijgevoede klok op het moederbord die de datum en tijd bijhoudt wanneer de computer is uitgeschakeld.

RTCST - Real-Time Clock Reset - Een jumper op het moederbord van sommige computers die kan worden gebruikt bij het oplossen van problemen.

S

S/PDIF - Sony/Philips Digital Interface - Een bestandsformaat voor audio-overdracht die de overdracht van audio van het ene naar het andere bestand mogelijk maakt, zonder dat deze audio wordt geconverteerd van en naar een analogo formaat, waardoor de kwaliteit van het bestand minder zou worden.

SAS - Serial Attached SCSI - Een snellere, seriële versie van de SCSI-interface (in tegenstelling tot de oorspronkelijke parallele architectuur van SCSI).

SATA - Serial ATA - Een snellere, seriële versie van de ATA (IDE)-interface.

ScanDisk - Een hulpprogramma van Microsoft dat bestanden, mappen en het oppervlak van de vaste schijf op fouten controleert. ScanDisk wordt vaak uitgevoerd wanneer u de computer opnieuw moet opstarten als deze niet meer reageert.

Schrijfbeveiliging - Bestanden of schijven die zijn beveiligd tegen overschrijven (wijzigingen). Wanneer u gegevens wilt beschermen tegen wijzigingen of vernietiging, kunt u deze van een schrijfbeveiliging voorzien. Om een diskette tegen schrijven te beveiligen, schuift u het tegen-schrijven-beveiligen-palletje op de 3,5 inch diskette naar de open-positie.

SCSI - Small Computer System Interface - Een interface met hoge snelheid voor het aansluiten van apparaten, zoals harde schijven, cd-stations, printers en scanners, op een computer. De SCSI kan met behulp van een enkele controller meerdere apparaten aansluiten. Elk apparaat is beschikbaar via een individueel identificatienummer op de SCSI-controllerbus.

SDRAM - Synchronous Dynamic Random-Access Memory - Een soort DRAM die is gesynchroniseerd met de optimale kloksnelheid van de processor.

Seriële connector - Een I/O-poort die wordt gebruikt om apparaten zoals digitale handhelds of digitale camera's op een computer aan te sluiten.

Servicelabel - Een label op uw computer dat van een streepjescode is voorzien. U moet deze code gebruiken om uw computer te identificeren wanneer u gebruikmaakt van Dell Support op support.dell.com of als u telefonisch contact opneemt met Dell voor klantenservice of technische ondersteuning.

SIM-kaart - Subscriber Identity Module-kaart - Een SIM-kaart bevat een microchip die spraak- en gegevensoverdracht versleutelt. Simkaarten kunnen worden gebruikt in telefoons of draagbare computers.

Slaapstand - Een energiebesparingsstand die alle gegevens op een speciaal daartoe bestemde locatie op de vaste schijf opslaat en vervolgens de computer uitschakelt. Als u de computer opnieuw opstart, zal de informatie die op de vaste schijf werd opgeslagen automatisch worden hersteld.

Smartcard - Een kaart met een processor en een geheugenchip. Smartcards kunnen worden gebruikt voor het verifiëren van gebruikers op computers.

Snelkoppeling - Een pictogram die snelle toegang tot vaak gebruikte programma's, bestanden, mappen en stations mogelijk maakt. Wanneer u een snelkoppeling op het bureaublad van Windows maakt en op het pictogram dubbelklikt, opent u het corresponderende item zonder het eerst te hoeven zoeken. Als u een snelkoppelingspictogram aanmaakt, zal de locatie van het bestand waarnaar de snelkoppeling verwijst, niet worden gewijzigd. Wanneer u een snelkoppeling verwijdert, zal dit geen invloed hebben op het oorspronkelijke bestand. U kunt tevens de naam van een snelkoppelingspictogram aanpassen.

Stand-bymodus - Een energiebeheermodus die alle onnodige bewerkingen afsluit om energie te besparen.

Strike Zone™ - Versterkt deel van de platformbasis dat de vaste schijf beschermt door te functioneren als resonantiedemper wanneer een computer ergens tegenaan stoot of valt (in- dan wel uitgeschakeld).

Stroomstootbeveiliging - Apparatuur die ervoor zorgt dat stroompieken die bijvoorbeeld kunnen ontstaan tijdens onweer uw computer niet via het stopcontact kunnen bereiken. Stroomstootbeveiligingen bieden geen bescherming tegen blikseminslagen of stroomstoringen die voorkomen wanneer het voltage meer dan 20 procent onder het normale niveau zakt.

Netwerkverbindingen worden niet beschermd door stroomstootbeveiliging. Verwijder tijdens onweer altijd de netwerkkabel uit de netwerkconnector.

Stuurprogramma - De software waarmee het besturingssysteem apparaten zoals muizen, printers en scanners kan beheren. Veel apparaten werken niet goed als het juiste stuurprogramma niet op de computer is geïnstalleerd.

S-video TV-out - Een connector die wordt gebruikt om een televisie of digitaal audioapparaat op de computer aan te sluiten.

SVGA - Super Video Graphics Array - Een grafische standaard voor grafische kaarten en controllers. Veel voorkomende SVGA-resoluties zijn 800 x 600 en 1.024 x 768.

Het aantal kleuren en de resolutie die een programma weergeeft is afhankelijk van de mogelijkheden van de monitor, de videocontroller en de bijbehorende stuurprogramma's en de hoeveelheid videogeheugen dat op de computer is geïnstalleerd.

SXGA - Super eXtended Graphics Array - Een grafische standaard voor grafische kaarten en controllers die resoluties tot 1.280 x 1.024 ondersteunt.

SXGA+ - Super eXtended Graphics Array - Een grafische standaard voor grafische kaarten en controllers die resoluties tot 1.400 x 1.050 ondersteunt.

Moederbord - De belangrijkste printplaat binnen uw computer. Wordt ook wel de *systeemkaart* genoemd.

System Setup-programma - Een hulpprogramma dat dient als een interface tussen de hardware van de computer en het besturingssysteem. Met systeeminstellingen kunt u door de gebruiker te selecteren opties, zoals datum en tijd of het wachtwoord van het systeem, configureren in de BIOS. Wijzig de instellingen voor dit programma niet, tenzij u op de hoogte bent van de gevolgen hiervan voor uw computer.

Systeemvak - Het gedeelte van de Windows-taakbalk met pictogrammen die snelle toegang bieden tot programma's en functies, zoals de Windows-klok, het volumebeheer en de afdrukstatus. Dit wordt ook wel de *systeembalk* genoemd.

T

TAPI - Telephony Application Programming Interface - Deze interface stelt Windows programma's in staat te werken met een grote diversiteit aan telefonieapparaten, waaronder spraak, gegevens, fax en video.

Teksteditors - Een programma voor het maken en bewerken van bestanden met alleen tekst. Windows Kladblok gebruikt bijvoorbeeld een teksteditor. Teksteditors bieden meestal geen mogelijkheden voor automatische terugloop of opmaak (onderstrepen, lettertypes wijzigen et cetera).

Toetsencombinatie - Een opdracht waarbij u meerdere toetsen tegelijkertijd dient in te drukken.

TPM - Trusted Platform Module - Een op hardware gebaseerde beveiligingsfunctie die in combinatie met beveiligingssoftware de netwerk- en computerbeveiliging verbetert door functies voor zoals bestands- en e-mailbeveiliging in te stellen.

U

Uitbreidingskaart - Een printplaat die wordt geïnstalleerd in een uitbreidingsleuf op het moederbord van sommige computers, waarmee de mogelijkheden van de computer worden uitgebreid. Voorbeelden van uitbreidingskaarten zijn grafische kaarten, modemkaarten en geluidskaarten.

Uitbreidingsleuf - Een connector op het moederbord (van bepaalde computers) waarin een uitbreidingskaart kan worden geplaatst, zodat er een verbinding met de systeembus wordt gemaakt.

Uitgebreide pc-kaart - Een pc-kaart die bij plaatsing uit de kaartsleuf steekt.

UMA - Unified Memory Allocation - Systeemgeheugen dat dynamisch wordt toegewezen aan video.

UPS - Uninterruptible Power Supply - Een extra voedingsbron die wordt gebruikt wanneer er een stroomstoring optreedt of wanneer het voltage tot een onacceptabel laag niveau daalt. Een UPS zorgt ervoor dat een computer voor een beperkte tijdsduur blijft functioneren wanneer er geen stroomtoevoer is. UPS-systemen bieden stroomstootonderdrukking en mogelijk ook voltagereductie. Kleine UPS-systemen leveren batterijvoeding voor een aantal minuten, zodat u uw computer kunt afsluiten.

USB - Universal Serial Bus - Een hardware-interface voor apparaten met een lage snelheid, zoals USB-toetsenborden, USB-muizen, USB-joysticks, USB-scanners, USB-luidsprekers, USB-printers, USB-modems of USB-opslagapparaten. Apparaten worden rechtstreeks op een aansluiting met 4 pinnen op uw computer aangesloten, of op een hub met meerdere poorten die op uw computer is aangesloten. USB-apparaten kunnen worden aangesloten en verwijderd terwijl de computer is ingeschakeld of uitgeschakeld. Tevens is het mogelijk om USB-apparaten in serie te schakelen.

UTP - Unshielded Twisted Pair - Een type kabel die voor de meeste telefoonnetwerken en sommige computernetwerken wordt gebruikt. Niet-afgeschermd draden worden in paren gevlochten ter bescherming tegen elektromagnetische storing in plaats van deze in een metalen mantel te omhullen.

UXGA - Ultra eXtended Graphics Array - Een grafische standaard voor grafische kaarten en controllers die resoluties tot 1.600 x 1.200 ondersteunt.

V

V - Volt - Eenheid van elektrische potentiaal of elektrische spanning. Eén volt ontstaat bij een weerstand van 1ohm, wanneer een stroom van 1 ampère door die weerstand gaat.

Vaste schijf - Een schijf binnen de computer waarnaar gegevens kunnen worden geschreven of waarvan gegevens kunnen worden gelezen. De termen harde schijf en vaste schijf worden vaak door elkaar gebruikt.

Vernieuwingsfrequentie - De frequentie, gemeten in Hz, waarmee de horizontale lijnen op uw scherm worden herladen (soms ook *verticale frequentie* genoemd). Hoe hoger de vernieuwingsfrequentie, des te minder flikkeringen in het beeld het menselijk oog kan waarnemen.

Videoresolutie - Zie *resolutie*.

Vingerafdrukkeuze - Een sensor die uw unieke vingerafdruk gebruikt om uw identiteit te verifiëren om een betere beveiliging van uw computer te garanderen.

Virus - Een programma dat voor ongemak en irritatie zorgt of de gegevens onbruikbaar maakt/wist die op uw computer zijn opgeslagen. Een virusprogramma kan van de ene computer op een andere overgaan via een geïnfecteerde diskette, via internet gedownload software, of bijlagen bij e-mailberichten. Wanneer een geïnfecteerd programma wordt uitgevoerd, wordt het bijgevoegde virus eveneens uitgevoerd.

Een veel voorkomend virus is een opstartvirus, dat is opgeslagen in de opstartsectoren van een diskette. Als de diskette in het station zit op het moment dat de computer wordt uitgeschakeld en deze wordt vervolgens weer aangezet, wordt de computer geïnfecteerd tijdens het lezen van de opstartsectoren van de diskette. Als de computer eenmaal is geïnfecteerd, kopieert het opstartvirus zichzelf op alle diskettes die worden gelezen of geschreven in die computer, totdat het virus is verwijderd.

W

W - Watt - Een eenheid van elektrisch vermogen. Eén watt is 1 ampère stroom bij 1 volt.

Warmteafleider - Een metalen plaat op sommige processoren om de warmte te verdrijven. Wordt ook wel koelplaat genoemd.

WHR - Watt-hour (wattuur) - Een eenheid die wordt gebruikt om de geschatte capaciteit van een batterij aan te duiden. Een batterij van 66 WHr levert bijvoorbeeld één uur lang 66 watt, of twee uur lang 33 watt.

WLAN - Wireless Local Area Network. Een aantal onderling aangesloten computers dat via luchtgolven met elkaar communiceert en toegangspunten of draadloze routers gebruikt voor toegang tot internet.

WWAN - Wireless Wide Area Network. Een draadloos netwerk met hoge snelheid dat gebruikmaakt van mobiele technologie en een veel groter gebied bestrijkt dan WLAN.

WXGA - Wide-aspect eXtended Graphics Array - Een grafische standaard voor grafische kaarten en controllers die resoluties tot 1.280 x 800 ondersteunt.

X

XGA - eXtended Graphics Array - Een grafische standaard voor grafische kaarten en controllers die resoluties tot 1.024 x 768 ondersteunt.

Z

ZIF - Zero Insertion Force - Een type socket of connector die een soepele, probleemloze installatie of verwijdering van een computerchip mogelijk maakt.

Zip - Een populair gegevenscompressieformaat. Bestanden die zijn gecomprimeerd met de zip-indeling, worden zip-bestanden genoemd en hebben normaliter de extensie **.zip**. Een speciaal soort zip-bestand is een zelfuitpakkend bestand, dat de extensie **.exe** heeft. U kunt een zelfuitpakkend bestand uitpakken door erop te dubbelklikken.

Zip-station - Een diskettestation met grote capaciteit dat gebruikmaakt van 3,5 inch verwijderbare zip-diskettes die door Iomega Corporation zijn ontwikkeld. Zip-diskettes zijn iets groter dan gewone diskettes, ongeveer twee keer zo dik en kunnen 100 MB aan gegevens opslaan.

[Terug naar inhoudsopgave](#)

[Terug naar inhoudsopgave](#)

Geheugen

Dell™ OptiPlex™ 760 Onderhoudshandleiding

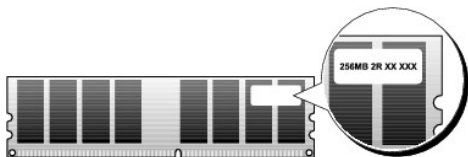
- [Geheugenmodules plaatsen](#)
- [Een geheugenmodule verwijderen](#)

U kunt het geheugen van uw computer uitbreiden door geheugenmodules op het moederbord te plaatsen.

Uw computer biedt ondersteuning voor DDR2-geheugens. Raadpleeg de specificaties voor uw computer in deze handleiding voor meer informatie over het type geheugen dat door deze computer wordt ondersteund.

Overzicht DDR2-geheugen

- 1 Als DDR2-geheugenmodules als paar worden aangebracht, moeten de *geheugengrootte en -snelheid van de modules gelijk zijn*. Als de DDR2-geheugenmodules niet in overeenkomstige paren worden geïnstalleerd, zal de computer nog wel functioneren, maar zal de prestatie ervan enigszins worden beperkt. Raadpleeg het etiket linksboven op de module om de capaciteit ervan te bepalen.



N.B.: Installeer DDR2-geheugenmodules altijd in de volgorde die op het moederbord is aangegeven.

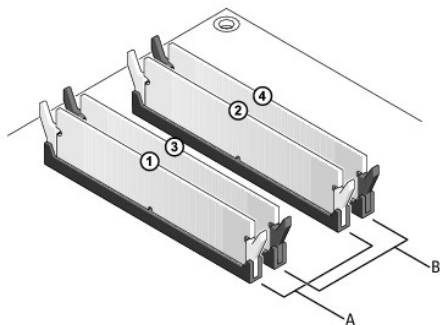
De aanbevolen geheugenconfiguraties zijn:

- o Een paar geheugenmodules van overeenkomstige geheugengrootte, geïnstalleerd in DIMM-connectoren 0 en 1
- of
- o Een paar geheugenmodules van overeenkomstige geheugengrootte, geïnstalleerd in DIMM-connectoren 1 en 2, en een ander paar van overeenkomstige geheugengrootte, geïnstalleerd in DIMM-connectoren 3 en 4

LET OP: Plaats geen ECC-geheugenmodules.

- 1 Als u gemengde paren van geheugenmodules PC2-4300 (DDR2 533-MHz) en PC2-5300 (DDR2 667-MHz) installeert, zullen de modules functioneren op de snelheid van de geheugenmodule met de laagste prestatie.
- 1 Zorg dat u één enkele geheugenmodule installeert in DIMM-connector 1, de connector het dichtst bij de processor, voordat u modules in andere connectoren plaatst.

N.B.: De Ultra Small Form Factor ondersteunt alleen DIMM-connectoren 1 en 2.



A	overeenkomstig paar modules in DIMM-connectoren 1 en 2 (witte borgklemmen)	B	overeenkomstig paar geheugenmodules in DIMM-connectoren 3 en 4 (zwarte borgklemmen)
---	--	---	---

LET OP: Wanneer u de originele geheugenmodules tijdens het opwaarderen van uw geheugen uit de computer verwijdert, houd deze dan gescheiden van nieuwe modules die u hebt, zelfs als u die nieuwe modules van Dell hebt gekocht. Combineer een oorspronkelijke geheugenmodule, indien mogelijk, niet met een nieuwe geheugenmodule. Doet u dit wel, dan loopt u het risico dat de computer niet naar behoren opstart. Plaats uw originele geheugenmodules in paren in DIMM-connectoren 0 en 1 of in DIMM-connectoren 2 en 3.

N.B.: Geheugen dat via Dell is gekocht, valt onder de garantie van uw computer.

De geheugenconfiguraties

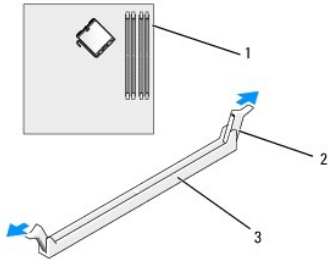
Als u een 32-bits besturingssysteem zoals Microsoft® Windows® Vista® gebruikt, zal uw computer ondersteuning bieden voor maximaal 4 GB aan geheugen. Als u een 64-bits besturingssysteem gebruikt, zal uw computer ondersteuning bieden voor maximaal 8 GB (één DIMM-module met een capaciteit van 2GB voor elk van de vier sleuven) aan geheugen.

Geheugenmodules plaatsen

⚠ WAARSCHUWING: Lees de veiligheidsinstructies die bij de computer zijn geleverd alvorens u werkzaamheden in de computer uitvoert. Raadpleeg voor meer informatie over beste praktijken op het gebied van veiligheid onze website over de naleving van wet- en regelgeving op www.dell.com/regulatory_compliance.

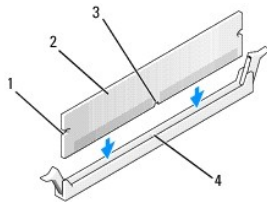
⚠ LET OP: Voorkom elektrostatische ontladingen en schade aan inwendige onderdelen door uzelf te gronden met een speciale polsriem of door regelmatig een ongeverfd metalen oppervlak op het computerchassis aan te raken.

1. Volg de procedures in [Aan de computer werken](#).
2. Verwijder de computerkap (zie De computerkap verwijderen voor uw type computer).
3. Druk de borgklemmen aan de uiteinden van de geheugenmoduleconnector naar buiten.



1	geheugenconnector het dichtst bij de processor	2	borgklemmen (2)
3	geheugenconnector		

4. Lijn de inkeping aan de onderkant van de module uit met de horizontale streep in de connector.

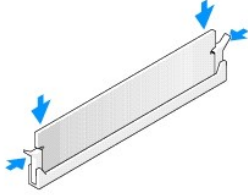


1	uitsparingen (2)	2	geheugenmodule
3	inkeping	4	horizontale streep

⚠ LET OP: Druk de geheugenmodule met gelijkmatige druk aan de uiteinden recht naar beneden in de connector om schade aan de module te voorkomen.

5. Druk de module in de connector totdat de module op zijn plaats klikt.

Wanneer u de module juist plaatst, klikken de borgklemmen in de uitsparingen aan de uiteinden van de module.



6. Plaats de computerkap terug (zie [De computerkap terugplaatsen](#)).

⚠ LET OP: Om een netwerkkabel aan te sluiten moet u eerst de stekker van de kabel op de netwerkpoort of het netwerkcontact aansluiten en vervolgens de stekker van het andere uiteinde van de kabel op de computer aansluiten.

7. Sluit de computer en alle apparaten aan op het stopcontact en zet deze vervolgens aan.
8. Druk op <F1> om verder te gaan nadat de melding dat de geheugencapaciteit is gewijzigd wordt weergegeven.
9. Meld u aan bij de computer.
10. Klik met de rechtermuisknop op het pictogram **Deze computer** op uw Windows-bureaublad en klik op **Eigenschappen**.
11. Klik op het tabblad **Algemeen**.
12. Controleer de hoeveelheid weergegeven geheugen (RAM), om te verifiëren of het geheugen juist is geïnstalleerd.

Een geheugenmodule verwijderen

⚠ WAARSCHUWING: Lees de veiligheidsinstructies die bij de computer zijn geleverd alvorens u werkzaamheden in de computer uitvoert. Raadpleeg voor meer informatie over beste praktijken op het gebied van veiligheid onze website over de naleving van wet- en regelgeving op www.dell.com/regulatory_compliance.

⚠ LET OP: Voorkom elektrostatische ontladingen en schade aan inwendige onderdelen door uzelf te gronden met een speciale polsriem of door regelmatig een ongeverfd metalen oppervlak op het computerchassis aan te raken.

1. Volg de procedures in [Aan de computer werken](#).
2. Verwijder de computerkap (zie De computerkap verwijderen voor uw type computer).
3. Druk de borgklemmen aan de uiteinden van de geheugenmoduleconnector naar buiten.
4. Pak de module vast en trek deze omhoog.
Indien de module moeilijk is te verwijderen, dient u de module voorzichtig heen en weer te bewegen terwijl u deze omhoog trekt.

[Terug naar inhoudsopgave](#)

Dell™ OptiPlex™ 760 Onderhoudshandleiding

Mini Tower



Informatie over de computer


[De binnenkant van uw computer](#)
[System Setup-programma](#)
[Geavanceerde functies](#)
[Problemen oplossen](#)
[Hulp verkrijgen](#)
[Verklarende woordenlijst](#)


Onderdelen verwijderen en vervangen

[Aan de computer werken](#)
[De computerkap verwijderen](#)
[Schakelaar tegen ongewenst openen chassis](#)
[Kaarten](#)
[Schrijven en stations](#)
[Warmteafleider en processor](#)
[Systeemventilator](#)
[I/O-paneel](#)
[Voedingseenheid](#)
[Luidsprekers](#)
[Geheugen](#)
[Batterij](#)
[Moederbord](#)
[De computerkap terugplaatsen](#)

Opmerkingen, veiligheidstips en waarschuwingen

 **OPMERKING:** Een OPMERKING of N.B. duidt belangrijke informatie aan voor een beter gebruik van de computer.

 **LET OP :** LET OP geeft aan dat er schade aan hardware of potentieel gegevensverlies kan optreden als de instructies niet worden opgevolgd.

 **Waarschuwingen:** Een WAARSCHUWING duidt een risico van schade aan eigendommen, lichamelijk letsel of overlijden aan.

Als u een Dell™-computer uit de n-serie hebt aangeschaft, zijn de verwijzingen naar de Microsoft® Windows®-besturingssystemen in dit document niet van toepassing.

De informatie in dit document kan zonder voorafgaande kennisgeving worden gewijzigd.
© 2008-2009 Dell Inc. Alle rechten voorbehouden.

Verveelvoudiging op welke wijze dan ook zonder de schriftelijke toestemming van Dell Inc. is strikt verboden.

Handelsmerken in deze tekst: *Dell*, het *DELL*-logo, *OptiPlex*, *TravelLite*, *OpenManage* en *StrikeZone* zijn handelsmerken van Dell Inc.; *Intel* en *SpeedStep* zijn gedeponeerde handelsmerken van Intel Corporation in de Verenigde Staten en andere landen; *Microsoft*, *Windows*, *Windows Vista* en de *Start-knop van Windows* zijn gedeponeerde handelsmerken of handelsmerken van Microsoft Corporation in de Verenigde Staten en/of andere landen; *CompuTrace* is een gedeponeerd handelsmerk van Absolute Software Corp.; *Citrix* is een gedeponeerd handelsmerk van Citrix Systems, Inc. en/of een of meer dochterbedrijven en kan bij de United States Patent and Trademark Office en in andere landen zijn gedeponeerd.; *Bluetooth* is een handelsmerk van Bluetooth SIG, Inc. en wordt onder licentie door Dell Inc. gebruikt; *ENERGY STAR* is een gedeponeerd handelsmerk van het U.S. Environmental Protection Agency. Als ENERGY STAR-partner heeft Dell Inc. vastgesteld dat dit product voldoet aan de ENERGY STAR-richtlijnen voor energiebesparing.

Modellen: DCTR, DCNE, DCSM en DCCY

Februari 2009 Rev. A01

[Terug naar inhoudsopgave](#)

[Terug naar inhoudsopgave](#)

Kaarten

Dell™ OptiPlex™ 760 Onderhoudshandleiding

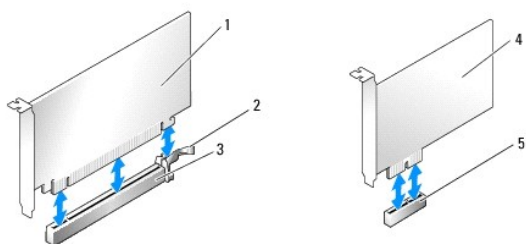
WAARSCHUWING: Lees de veiligheidsinstructies die bij de computer zijn geleverd alvorens u werkzaamheden in de computer uitvoert. Raadpleeg voor meer informatie over beste praktijken op het gebied van veiligheid onze website over de naleving van wet- en regelgeving op www.dell.com/regulatory_compliance.

LET OP: Om te voorkomen dat statische elektriciteit schade veroorzaakt binnen in uw computer, dient u de statische elektriciteit van uw lichaam te ontladen voordat u een elektronisch component van uw computer aanraakt. Dit kunt u doen door een ongeverfd metalen oppervlak van het computerchassis aan te raken.

N.B.: Het plaatsen van beugels in lege kaartsleufoopeningen is nodig in verband met het FCC-certificaat van de computer. De beugels houden ook stof en vuil tegen en zorgen dat de ventilatie voor de koeling van de computer behouden blijft.

Uw Dell™-computer ondersteunt een adapter voor een PS/2-poort naar een seriële poort en bevat de volgende connectoren voor PCI Express- en PCI-kaarten:

- 1 Twee PCI-kaartsleuven
- 1 Eén PCI Express x16-kaartsleuf
- 1 Eén PCI Express x1-kaartsleuf



1	PCI Express x16-kaart	2	vergrendelingslipje (alleen voor PCI Express-kaarten)
3	PCI Express x16-kaartsleuf	4	PCI Express x1-kaart
5	PCI Express x1-kaartsleuf		

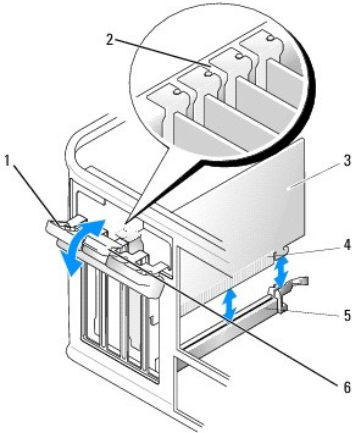
Een PCI- of PCI Express-kaart plaatsen

N.B.: Uw Dell-computer bevat alleen PCI- en PCI Express-sleuven.

N.B.: De seriële-poortadapter van uw Mini Tower-computer bevat twee PS/2-connectoren.

Verwijder het stuurprogramma voor de bestaande kaart als u de kaart vervangt. Zie de documentatie die bij de kaart is meegeleverd voor instructies.

1. Volg de procedures in [Aan de computer werken](#).
2. Verwijder de computerkap (zie [De computerkap verwijderen](#)).
3. Duw het ontgrendellipje op het vergrendelingsmechanisme van de kaart voorzichtig naar buiten en kantel het vergrendelingsmechanisme open. Het vergrendelingsmechanisme blijft geopend.



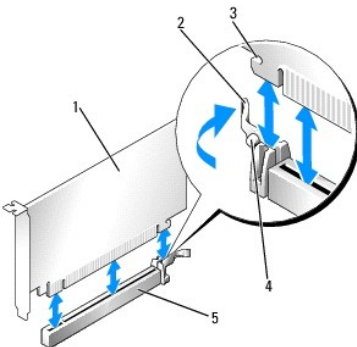
1	vergrendelingsmechanisme kaart	2	kaartgeleider
3	kaart	4	kaartrandconnector
5	kaartconnector	6	ontgrendellipje

4. Als u een nieuwe kaart plaatst, verwijdert u eerst de beugels om een kaartsleuf te openen.
5. Verwijder de huidige kaart als u een reeds geplaatste kaart wilt vervangen. Koppel indien nodig alle op de kaart aangesloten kabels los.
6. Verwijder de vergrendelingsbeugel als de kaart een vergrendelingsbeugel bevat. Trek voorzichtig aan het vergrendelingslipje, pak de kaart vast bij de bovenste hoeken en trek deze vervolgens voorzichtig uit de connector.
7. Maak nieuwe de kaart klaar voor installatie.

⚠ WAARSCHUWING: Sommige netwerkadapters starten de computer automatisch op wanneer ze zijn verbonden met een netwerk. Haal de stekker van de computer uit het stopcontact voordat u een kaart installeert om u te beschermen tegen elektrische schokken.

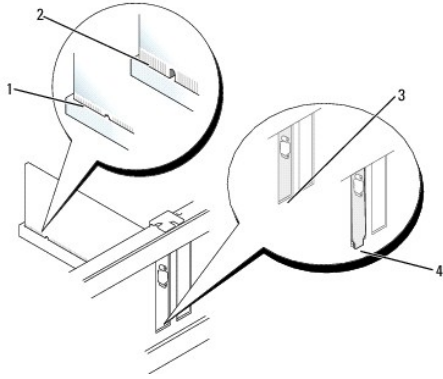
🔍 N.B.: Raadpleeg de documentatie die bij de kaart werd geleverd voor informatie over de configuratie van de kaart, interne aansluitingen, of andere aanpassingen voor uw computer.

8. Tijdens het plaatsen van een kaart in de x16-kaartconnector moet u de kaart zodanig aanbrengen dat de bevestigingsinkeping zich op één lijn met het bevestigingslipje bevindt. Trek vervolgens voorzichtig aan het bevestigingslipje.



1	PCI Express x16-kaart	2	ontgrendeling
3	bevestigingsinkeping (niet alle kaarten)	4	bevestigingslipje
5	PCI Express x16-kaartconnector		

9. Plaats de kaart in de connector en druk deze stevig aan. Controleer of de kaart volledig in de sleuf is geplaatst.



1	volledig geplaatste kaart	2	niet volledig geplaatste kaart
3	beugel binnen de sleuf	4	beugel buiten de sleuf

10. Controleer, voordat u het kaartvergrendelingsmechanisme laat zakken, of:
 - 1 de bovenkant van alle kaarten en beugels zich op één lijn bevinden met de uitlijningsstreep;
 - 1 de inkeping boven in de kaart of beugel om de kaartgeleider past.
11. Vergrendel de kaart(en) door het vergrendelingsmechanisme te sluiten en op zijn plaats te klikken.

LET OP: Geleid geen kabels van kaarten over of achter de kaarten. Kabels die over de kaarten zijn geleid, kunnen er voor zorgen dat de computerkap niet goed sluit of dat er schade aan de apparatuur ontstaat.

12. Sluit alle kabels aan die met de kaart verbonden moeten zijn.
Raadpleeg de kaartdocumentatie voor informatie over de kabelaan sluitingen van de kaart.
13. Plaats de computerkap terug (zie [De computerkap terugplaatsen](#)), sluit de computer en de apparatuur weer aan op de netvoeding, en schakel deze in.
14. Ga als volgt te werk als u een geluidskaart hebt geplaatst:
 - a. Start het System Setup-programma, selecteer **System Configuration** (Systeemconfiguratie) → **Miscellaneous Devices** (Diverse apparaten) en wijziging de instelling van **Audio** in **Disabled** (Uitgeschakeld) (zie [Het System Setup-programma openen](#)).
 - b. Sluit externe audioapparaten aan op de connectoren van de geluidskaart. Sluit geen externe apparaten aan op de geïntegreerde microfoon-, luidspreker/koptelefoon- of line-inconnectoren op het achterpaneel van de computer.

LET OP: Als u de geïntegreerde netwerkadapter uitschakelt, beschikt u niet over AMT-functies (Active Management Technology).

15. Ga als volgt te werk als u een netwerkadapterkaart hebt geplaatst en de geïntegreerde netwerkadapter wilt uitschakelen:
 - a. Start het System Setup-programma, selecteer **System Configuration** (Systeemconfiguratie) → **Integrated NIC** (Geïntegreerde netwerkadapter) en wijziging de instelling in **Disabled** (Uitgeschakeld) (zie [Het System Setup-programma openen](#)).

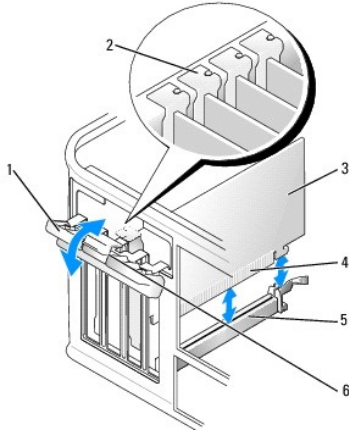
LET OP: Als u een netwerkkabel wilt aansluiten, sluit u de kabel eerst aan op de netwerkaansluiting of het netwerkkapparaat en sluit u de kabel vervolgens aan op de computer.

- b. Sluit de netwerkkabel aan op de connectoren van de netwerkadapterkaart. Sluit de netwerkkabel niet aan op de geïntegreerde netwerkconnector op het achterpaneel van de computer.

16. Installeer de benodigde stuurprogramma's voor de kaart zoals beschreven in de kaartdocumentatie.

Een PCI- of PCI Express-kaart verwijderen

1. Volg de procedures in [Aan de computer werken](#).
2. Verwijder de computerkap (zie [De computerkap verwijderen](#)).
3. Duw het ontgrendellijpje op het vergrendelingsmechanisme van de kaart voorzichtig naar buiten en kantel het vergrendelingsmechanisme open. Het vergrendelingsmechanisme blijft geopend.



1	vergrendelingsmechanisme kaart	2	kaartgeleider
3	kaart	4	kaartrandconnector
5	kaartconnector	6	ontgrendellipje

4. Koppel indien nodig alle op de kaart aangesloten kabels los.
5. Plaats een beugel in de lege kaartsleufopening als u de kaart permanent verwijdert.

N.B.: Het plaatsen van beugels in lege kaartsleufopeningen is nodig in verband met het FCC-certificaat van de computer. De beugels houden ook stof en vuil tegen en zorgen dat de ventilatie voor de koeling van de computer behouden blijft.

LET OP: Als u een netwerkkabel wilt aansluiten, sluit u de kabel eerst aan op de netwerkaansluiting of het netwerkapparaat en sluit u de kabel vervolgens aan op de computer.

6. Plaats de computerkap terug (zie [De computerkap terugplaatsen](#)), sluit de computer en de apparatuur weer aan op de netvoeding, en schakel deze in.
7. Verwijder het stuurprogramma van de kaart. Zie de documentatie die bij de kaart is meegeleverd voor instructies.
8. Ga als volgt te werk als u een geluidskaart hebt verwijderd:
 - a. Start het System Setup-programma, selecteer **System Configuration** (Systeemconfiguratie) → **Miscellaneous Devices** (Diverse apparaten) en wijziging de instelling van **Audio** in **Enabled** (Ingeschakeld) (zie [Het System Setup-programma openen](#)).
 - b. Sluit externe audioapparaten aan op de connectoren van de geluidskaart. Sluit geen externe apparaten aan op de geïntegreerde microfoon-, luidspreker/koptelefoon- of line-inconnectoren op het achterpaneel van de computer.
9. Ga als volgt te werk als u een netwerkadapterkaart hebt verwijderd en de geïntegreerde netwerkadapter wilt inschakelen:
 - a. Start het System Setup-programma, selecteer **System Configuration** (Systeemconfiguratie) → **Integrated NIC** (Geïntegreerde netwerkadapter) en wijziging de instelling in **Enabled** (Ingeschakeld) (zie [Het System Setup-programma openen](#)).
 - b. Sluit de netwerkkabel aan op de geïntegreerde aansluiting op het achterpaneel van de computer.

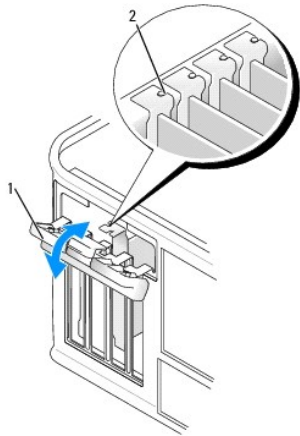
Kabel adapter PS/2- naar seriële poort

WAARSCHUWING: Lees de veiligheidsinstructies die bij de computer zijn geleverd alvorens u werkzaamheden in de computer uitvoert. Raadpleeg voor meer informatie over beste praktijken op het gebied van veiligheid onze website over de naleving van wet- en regelgeving op www.dell.com/regulatory_compliance.

LET OP: Om te voorkomen dat statische elektriciteit schade veroorzaakt binnen in uw computer, dient u de statische elektriciteit van uw lichaam te ontladen voordat u een elektronisch component van uw computer aanraakt. Dit kunt u doen door een ongeverfd metalen oppervlak van het computerchassis aan te raken.


Een adapter voor een PS/2-poort naar een seriële poort plaatsen

1. Volg de procedures in [Aan de computer werken](#).
2. Verwijder de computerkap (zie [De computerkap verwijderen](#)).
3. Duw het ontgrendellipje op het vergrendelingsmechanisme van de kaart voorzichtig naar buiten en kantel het vergrendelingsmechanisme open. Het vergrendelingsmechanisme blijft geopend.

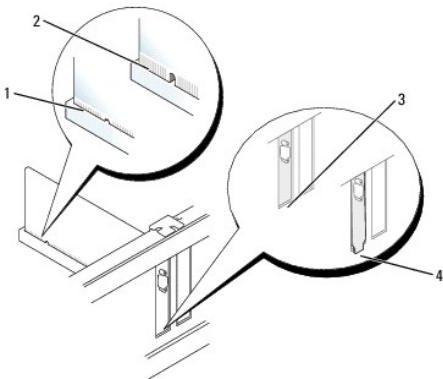


1	vergrendelingsmechanisme kaart	2	kaartgeleider
---	--------------------------------	---	---------------

4. Verwijder de vulbeugel (indien van toepassing).

 **N.B.:** Raadpleeg de documentatie die bij de adapter werd geleverd voor informatie over de configuratie van de adapter, interne aansluitingen, of andere aanpassingen voor uw computer.

5. Breng de adapter op één lijn met de bevestigingssleuf en druk de adapter stevig aan. Controleer of de adapter volledig in de sleuf is geplaatst.




1	volledig geplaatste kaart	2	niet volledig geplaatste kaart
3	beugel binnen de sleuf	4	beugel buiten de sleuf

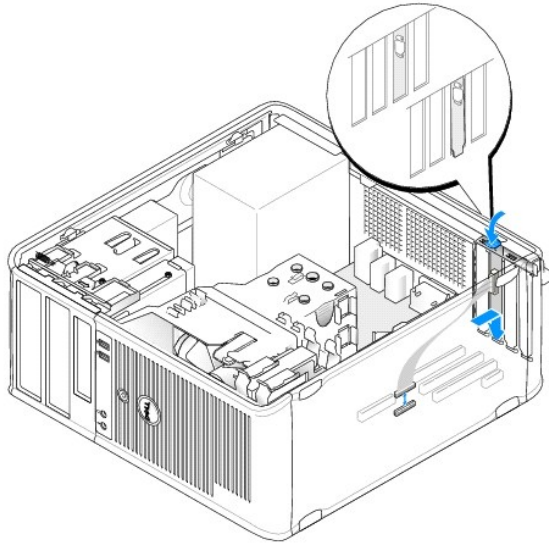
6. Controleer, voordat u het kaartvergrendelingsmechanisme sluit, of:

- 1 de bovenkant van alle adapters en beugels zich op één lijn bevinden met de uitlijningsstreep;
- 1 de inkeping boven in de adapter of beugel om de kaartgeleider past.

7. Sluit het vergrendelingsmechanisme van de kaart en druk voorzichtig op het mechanisme totdat het vastklikt.

 **LET OP:** Geleid geen kabels over de kaarten. Kabels die over de kaarten zijn geleid, kunnen er voor zorgen dat de computerkap niet goed sluit of dat er schade aan de apparatuur ontstaat.

8. Sluit de kabel van de adapter aan op de connector van de seriële- poortadapter (SERIAL2) op het moederbord (zie [Onderdelen van het moederbord](#) voor de locaties van connectoren).

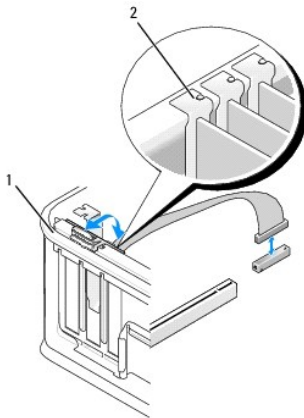


 **N.B.:** Raadpleeg de documentatie bij de adapter voor meer informatie over de kabelaansluitingen.

9. Plaats de computerkap terug (zie [De computerkap terugplaatsen](#)).


Een adapter voor een PS/2-poort naar een seriële poort verwijderen

1. Volg de procedures in [Aan de computer werken](#).
2. Verwijder de computerkap (zie [De computerkap verwijderen](#)).
3. Duw het ontgrendellipje op het vergrendelingsmechanisme van de kaart voorzichtig naar buiten en kantel het vergrendelingsmechanisme open. Het vergrendelingsmechanisme blijft geopend.



1	vergrendelingsmechanisme kaart	2	kaartgeleider
---	--------------------------------	---	---------------

4. Koppel de kabel van de adapter voor PS/2- naar seriële poort los van het moederbord (zie [Onderdelen van het moederbord](#)).
5. Verwijder indien nodig de connectoren van alle externe, op de adapter aangesloten kabels.
6. Neem de beugel van de adapter voorzichtig uit de bevestigingsleuf.
7. Plaats een beugel in de lege kaartsleufopening als u de adapter permanent verwijdert.

 **N.B.:** Het plaatsen van beugels in lege kaartsleufoopeningen is nodig in verband met het FCC-certificaat van de computer. De beugels houden ook stof en vuil tegen en zorgen dat de ventilatie voor de koeling van de computer behouden blijft.

8. Controleer, voordat u het kaartvergrendelingsmechanisme sluit, of:
 - 1 de bovenkant van alle kaarten en beugels zich op één lijn bevinden met de uitlijningsstreep;
 - 1 de inkeping boven in de kaart of beugel om de kaartgeleider past.
 9. Vergrendel de kaart(en) door het vergrendelingsmechanisme te sluiten en op zijn plaats te klikken.
 10. Plaats de computerkap terug (zie [De computerkap terugplaatsen](#)).
-

[Terug naar inhoudsopgave](#)

[Terug naar inhoudsopgave](#)

Warmteafleider en processor

Dell™ OptiPlex™ 760 Onderhoudshandleiding

⚠ WAARSCHUWING: Lees de veiligheidsinstructies die bij de computer zijn geleverd alvorens u werkzaamheden in de computer uitvoert. Raadpleeg voor meer informatie over beste praktijken op het gebied van veiligheid onze website over de naleving van wet- en regelgeving op www.dell.com/regulatory_compliance.

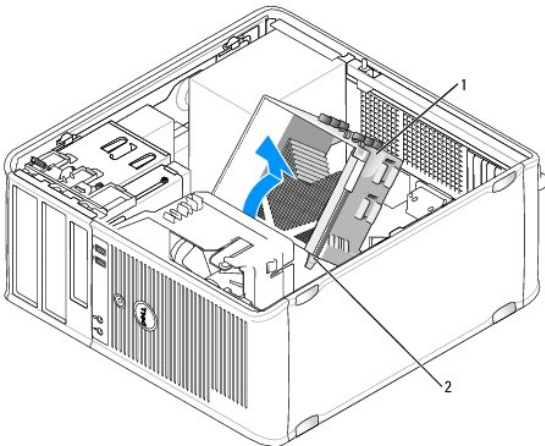
⚠ LET OP: Om te voorkomen dat statische elektriciteit schade veroorzaakt binnen in uw computer, dient u de statische elektriciteit van uw lichaam te ontladen voordat u een elektronisch component van uw computer aanraakt. Dit kunt u doen door een ongeverfd metaal oppervlak van het computerchassis aan te raken.

De processor verwijderen

1. Volg de procedures in [Aan de computer werken](#).
2. Verwijder de computerkap (zie [De computerkap verwijderen](#)).

⚠ WAARSCHUWING: Hoewel de warmteafleider van een plastic hoes is voorzien, kan deze tijdens een normale werking van de computer zeer heet worden. Laat de warmteafleider enige tijd afkoelen alvorens deze aan te raken.

3. Draai de geborgde schroeven aan beide zijden van de warmteafleider los.
4. Draai de warmteafleider voorzichtig omhoog en verwijder deze uit de computer. Leg de warmteafleider ondersteboven neer met het thermisch vet naar boven gericht.

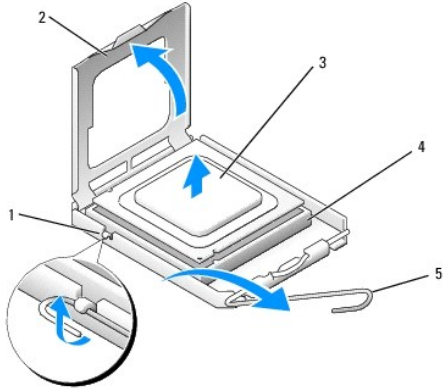


1	warmteafleider	2	behuizing met geborgde schroeven (2)
---	----------------	---	--------------------------------------

⚠ LET OP: Tenzij er een nieuwe warmteafleider voor de nieuwe processor nodig is, kunt u de oorspronkelijke warmteafleider gebruiken wanneer u de processor vervangt.

5. Open de processorkap door de ontgrendeling onder de middelste vergrendeling van de processorkap op de socket te verschuiven. Trek de ontgrendeling vervolgens terug om de processor te ontgrendelen.

⚠ LET OP: Wanneer u de processor vervangt, mag u geen pinnen binnen de processorsocket aanraken, en mogen er geen objecten op de pinnen in de socket vallen.



1	middelste vergrendeling processorkap	2	processorkap	3	processor
4	socket	5	ontgrendeling		

6. Neem de processor voorzichtig uit de socket.

Laat de ontgrendeling uitgeklast staan, zodat de nieuwe processor in de socket kan worden geplaatst.

De processor plaatsen

⚠ **LET OP:** Zorg dat u geaard bent door een van de ongeschildeerde metalen oppervlakken aan de achterzijde van de computer aan te raken.

⚠ **LET OP:** Wanneer u de processor vervangt, mag u geen pinnen binnen de processorssocket aanraken, en mogen er geen objecten op de pinnen in de socket vallen.

1. Volg de procedures in [Aan de computer werken](#).

2. Verwijder de computerkap (zie [De computerkap verwijderen](#)).

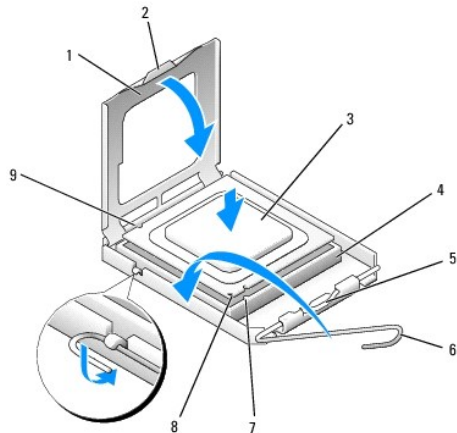
3. Pak de nieuwe processor uit en zorg dat u de onderzijde van de processor niet aanraakt.

🔍 **N.B.:** Plaats de processor op de juiste wijze in de socket; zo voorkomt u blijvende schade aan de processor en de computer wanneer u de computer inschakelt.

4. Als de ontgrendeling op de socket niet volledig is uitgeklast, moet u deze alsnog in deze positie plaatsen.

5. U moet de uitlijningsinkepingen aan de voorzijde en achterzijde van de processor uitlijnen met de uitlijningsinkepingen aan de voorzijde en achterzijde van de socket.

6. Lijn de pin 1-hoeken van de processor uit met die van de socket.



1	processorkap	2	lipje	3	processor
4	processorsocket	5	middelste vergrendeling processorkap	6	ontgrendeling
7	uitlijningsinkeping aan voorzijde	8	socket en pin 1-indicator voor de processor	9	uitlijningsinkeping aan achterzijde

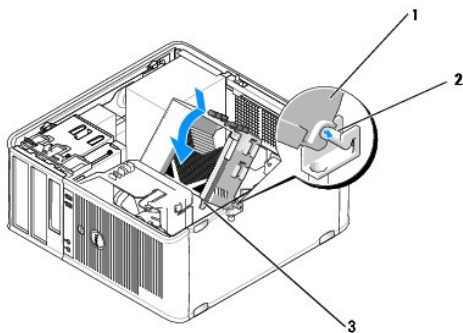
⚠ **LET OP:** Voorkom schade door de processor op juiste wijze uit te lijnen met de socket en geen onnodige kracht te gebruiken tijdens het aanbrengen van de processor.

7. Schuif de processor voorzichtig in de socket en controleer of de processor op juiste wijze is aangebracht.
8. Wanneer de processor goed op zijn plek zit, dient u de processorkap te sluiten.
Controleer of het lipje op de processorkap onder de middelste kapvergrendeling op de socket is geplaatst.
9. Kantel de ontgrendeling terug naar de socket en klik deze vast om de processor vast te zetten.
10. Verwijder het thermisch vet aan de onderzijde van de warmteafleider.

⚠ **LET OP:** Breng nieuw thermisch vet aan. De aanwezigheid van thermisch vet is van groot belang voor de thermische hechting die is vereist voor een optimale werking van de processor.

11. Breng het nieuwe thermisch vet op de bovenzijde van de processor aan.
12. Plaats de warmteafleider terug:
 - a. Plaats de warmteafleider terug op de houder.
 - b. Draai de warmteafleider omlaag in de richting van de onderzijde van de computer en draai de twee geborgde schroeven vast.

⚠ **LET OP:** Zorg ervoor dat de warmteafleider op juiste wijze is aangebracht en stevig vastzit.



1	warmteafleider	2	houder van warmteafleider
3	behuizing met geborgde schroeven (2)		

13. Plaats de computerkap terug (zie [De computerkap terugplaatsen](#)).

[Terug naar inhoudsopgave](#)

[Terug naar inhoudsopgave](#)

Schakelaar tegen ongewenst openen chassis

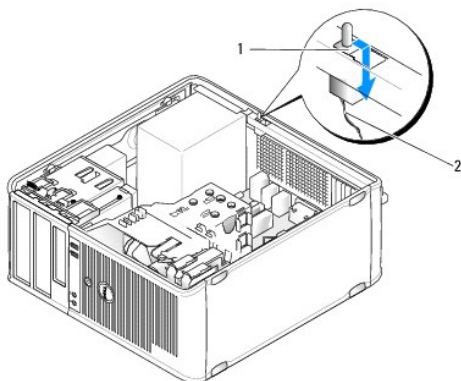
Dell™ OptiPlex™ 760 Onderhoudshandleiding

⚠ WAARSCHUWING: Lees de veiligheidsinstructies die bij de computer zijn geleverd alvorens u werkzaamheden in de computer uitvoert. Raadpleeg voor meer informatie over beste praktijken op het gebied van veiligheid onze website over de naleving van wet- en regelgeving op www.dell.com/regulatory_compliance.

De schakelaar tegen ongewenst openen van het chassis verwijderen

1. Volg de procedures in [Aan de computer werken](#).
2. Verwijder de computerkap (zie [De computerkap verwijderen](#)).
3. Koppel de kabel van de schakelaar tegen ongewenst openen van het chassis los van het moederbord door het ontgrendelingsmechanisme aan een kant van de connector met twee vingers samen te knijpen terwijl u tegelijkertijd trekt om de kabelconnector los te koppelen.
4. Schuif de schakelaar uit de sleuf in de metalen beugel en duw de schakelaar omlaag door de vierkante opening in de beugel om de beugel en de daaraan bevestigde kabel uit de computer te verwijderen.

🔧 N.B.: Mogelijk voelt u enige weerstand terwijl u de schakelaar uit de sleuf duwt.



1 schakelaar tegen ongewenst openen chassis	2 kabel van de schakelaar tegen ongewenst openen chassis
---	--

De schakelaar tegen ongewenst openen van het chassis terugplaatsen

1. Schuif de schakelaar voorzichtig vanaf de onderzijde van de metalen beugel in de vierkante opening in de beugel. Schuif de schakelaar vervolgens in de sleuf tot de schakelaar goed vastklikt.
2. Sluit de kabel van de schakelaar tegen ongewenst openen van het chassis weer aan op het moederbord.
3. Plaats de computerkap terug (zie [De computerkap terugplaatsen](#)).

Het detecteren van ongewenst openen van het chassis opnieuw instellen

1. Zet de computer aan of start deze opnieuw op.
2. Druk op <F12> zodra het DELL™-logo verschijnt.

Als u te lang wacht en het logo van het besturingssysteem verschijnt, moet u blijven wachten tot u het bureaublad van Microsoft® Windows® ziet. Sluit vervolgens de computer af en probeer het opnieuw.

3. Selecteer de optie **Chassis Intrusion** (Ongewenst openen van chassis) en druk op de pijl naar links of naar rechts om **Reset** (Opnieuw instellen) te selecteren. Wijzig de instelling in **On** (Aan), **On-Silent** (Aan-stil) of **Disabled** (Uitgeschakeld).

 **N.B.:** De standaardinstelling is **On-Silent** (Aan-stil).

4. Sla de BIOS-instellingen op en sluit het System Setup-programma af.

[Terug naar inhoudsopgave](#)

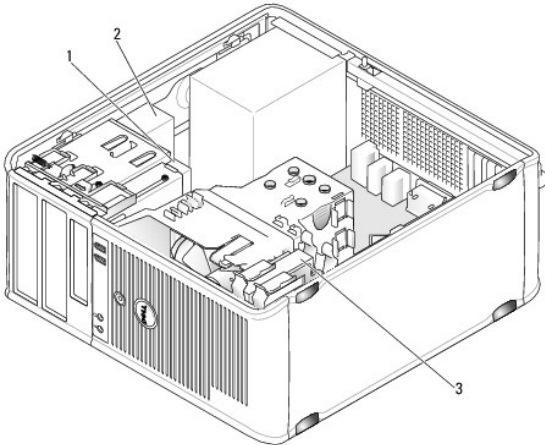
[Terug naar inhoudsopgave](#)

Schijven en stations

Dell™ OptiPlex™ 760 Onderhoudshandleiding

De computer ondersteunt:

- 1 Twee vaste SATA-schijven (seriële ATA)
- 1 Eén 3,5-inch diskettestation of mediakaartlezer
- 1 Twee optische SATA-stations



1	3,5-inch diskettestation of mediakaartlezer	2	optisch station
3	vaste schijf		

Algemene richtlijnen voor installatie van schijven en stations

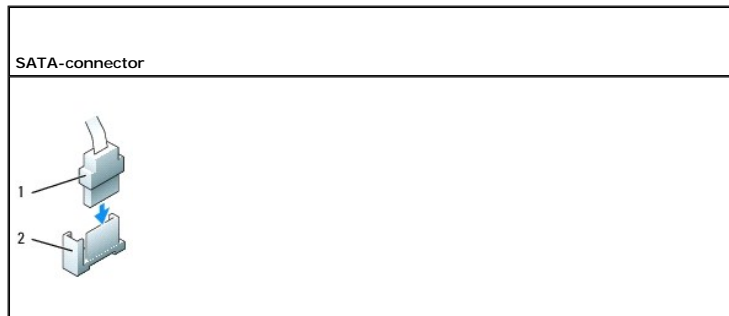
De SATA-connectoren op het moederbord zijn gemarkeerd met SATA0, SATA1, SATA2 en SATA3.

Vaste schijven moeten op de SATA-connectoren met de laagste nummers worden aangesloten, andere SATA-apparaten, zoals een optisch station, moeten op de resterende SATA-connectoren worden aangesloten die zijn gemarkeerd met een hoger nummer dan de SATA-connector waarop een of meer vaste schijven zijn aangesloten. Als u bijvoorbeeld over twee vaste SATA-schijven en een optisch SATA-station beschikt, sluit u de twee vaste schijven aan op de connectoren SATA0 en SATA1, en sluit u het optische station aan op de connector SATA2. Zie [Onderdelen van het moederbord](#) voor de locaties van SATA-connectoren op het moederbord.

Schijf- en stationskabels aansluiten

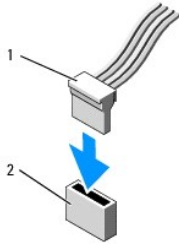
Als u een schijf of station plaatst, moet u twee kabels - een gelijkstroomkabel en een gegevenskabel - aansluiten op de achterzijde van de schijf of het station.

Connectoren voor gegevensinterface



1	connector gegevensinterfacekabel	2	connector gegevensinterface
---	----------------------------------	---	-----------------------------

Voedingskabels

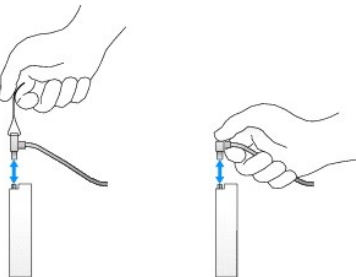


1	voedingskabel	2	connector voedingskabel
---	---------------	---	-------------------------

Schijf- en stationskabels aansluiten en verwijderen

Wanneer u een kabel met een trekclipje verwijdert, pakt u het gekleurde trekclipje vast en trekt u tot de connector is losgekoppeld.

Wanneer u een gegevenskabel zonder trekclipje aansluit of loskoppelt, houdt u de kabel vast aan de zwarte connectoren aan de uiteinden.



Vaste schijf

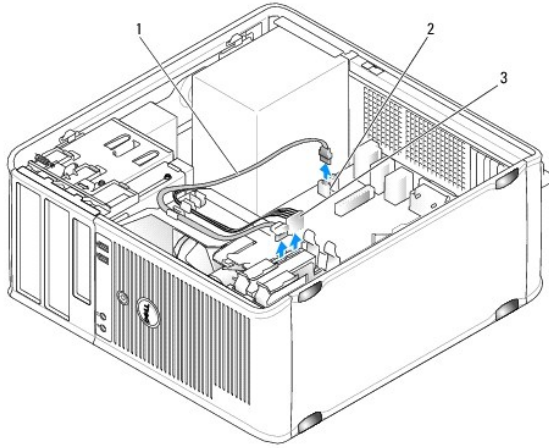
⚠ WAARSCHUWING: Lees de veiligheidsinstructies die bij de computer zijn geleverd alvorens u werkzaamheden in de computer uitvoert. Raadpleeg voor meer informatie over beste praktijken op het gebied van veiligheid onze website over de naleving van wet- en regelgeving op www.dell.com/regulatory_compliance.

⚠ WAARSCHUWING: Om uzelf tegen een elektrische schok te beschermen, moet u altijd uw computer loskoppelen van het stopcontact voordat u de kap van de computer verwijdert.

⚠ LET OP: Plaats de schijf niet op een harde ondergrond, zodat schade wordt voorkomen. Plaats de schijf in plaats daarvan op een zachte ondergrond, zoals schuimrubber.

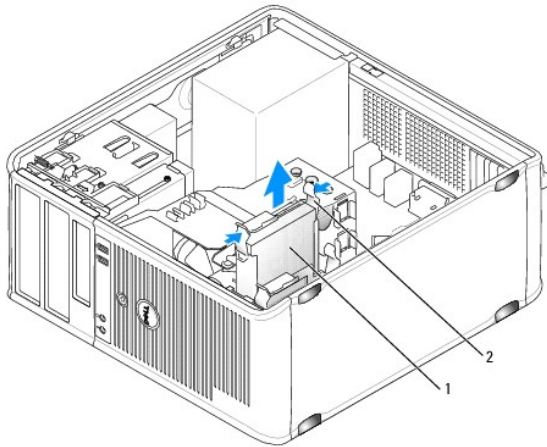
Een vaste schijf verwijderen

1. Maak een back-up van uw bestanden alvorens u met deze procedure van start gaat indien u een vaste schijf vervangt die gegevens bevat die u wilt behouden.
2. Controleer de documentatie van de schijf om te verifiëren dat deze is geconfigureerd voor uw computer.
3. Volg de procedures in [Aan de computer werken](#).
4. Verwijder de computerkap (zie [De computerkap verwijderen](#)).
5. Verwijder de connectoren van de voedings- en gegevenskabels uit de vaste schijf en het moederbord.



1	gegevenskabel	2	connector voor vaste schijf op moederbord
3	voedingskabel		

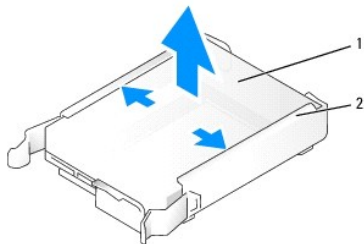
6. Druk op de ontgrendellipjes aan beide zijden van de vaste schijf en schuif de schijf uit de computer.



1	vaste schijf	2	ontgrendellipjes (2)
---	--------------	---	----------------------

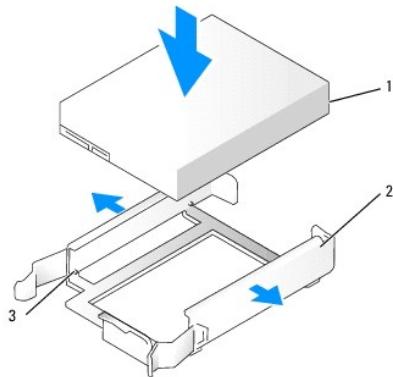
Een vaste schijf plaatsen

1. Pak de vervangende vaste schijf uit en maak deze klaar voor installatie.
2. Controleer de documentatie van de schijf om te verifiëren dat deze is geconfigureerd voor uw computer.
3. Als aan uw vervangende vaste schijf geen plastic vaste-schijfhouder is bevestigd, dient u de houder van de bestaande vaste schijf te verwijderen door deze van de schijf los te klikken.



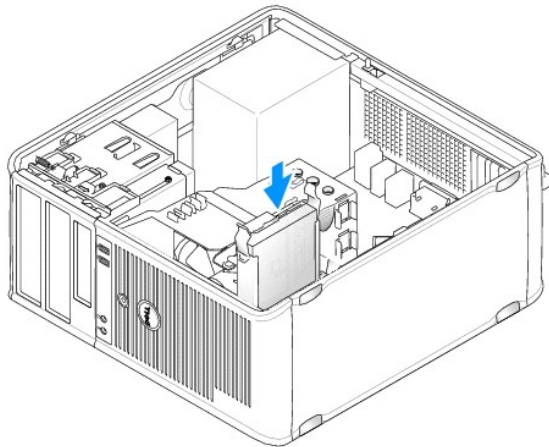
1	vaste schijf	2	vaste-schijfhouder
---	--------------	---	--------------------

4. Duw de zijkanten van de vaste-schijfhouder voorzichtig naar buiten en schuif de vaste schijf in de houder, waarbij u de schijf op één lijn brengt met de pinnen op de houder, totdat de schijf vastklikt.



1	vaste schijf	2	vaste-schijfhouder
3	pinnen		

5. Schuif de vaste schijf in het compartiment totdat de schijf vastklikt.



6. Sluit de voedings- en gegevenskabels aan op de schijf.
7. Zorg dat de gegevenskabel goed op de connector op het moederbord is aangesloten.

⚠ LET OP: Sluit de gegevenskabel altijd aan op de connector SATA0 op het moederbord of op de connector SATA1 als er al een schijf op de connector SATA0 is aangesloten en u een tweede vaste schijf plaatst.

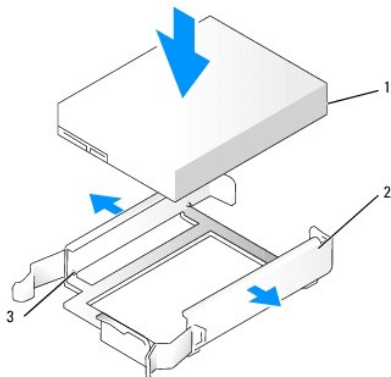
8. Controleer alle connectoren om er zeker van te zijn dat de kabels stevig vastzitten.
9. Plaats de computerkap terug (zie [De computerkap terugplaatsen](#)).
10. Plaats een opstartbaar medium (zie [Het System Setup-programma openen](#)), open het System Setup-programma en werk de optie voor de SATA-poorten bij onder de lijst met opties voor Drives (Schijven en stations).
11. Sluit het System Setup-programma af en start de computer opnieuw op.
12. Maak partities aan en voer een logische formattering van de vaste schijf uit.
Raadpleeg de documentatie bij uw besturingssysteem voor instructies.
13. Test de vaste schijf met behulp van Dell Diagnostics (Dell-diagnostiek) (zie [Dell Diagnostics \(Dell-diagnostiek\)](#)).

- Als de schijf die u zojuist hebt aangebracht, de primaire vaste schijf is, installeert u het besturingssysteem op de vaste schijf. Plaats een opstartbar medium in het opstartstation als het station dat u zojuist hebt geplaatst, de primaire vaste schijf is. Raadpleeg de documentatie die bij de schijf wordt geleverd voor instructies over het installeren van eventuele software die noodzakelijk is voor het functioneren van de vaste schijf.

Een tweede vaste schijf toevoegen

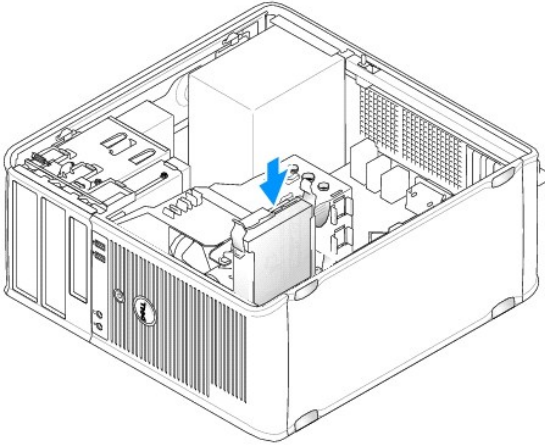
- WAARSCHUWING:** Lees de veiligheidsinstructies die bij de computer zijn geleverd alvorens u werkzaamheden in de computer uitvoert. Raadpleeg voor meer informatie over beste praktijken op het gebied van veiligheid onze website over de naleving van wet- en regelgeving op www.dell.com/regulatory_compliance.
- WAARSCHUWING:** Om uzelf tegen een elektrische schok te beschermen, moet u altijd uw computer loskoppelen van het stopcontact voordat u de kap van de computer verwijdert.
- LET OP:** Plaats de schijf niet op een harde ondergrond, zodat schade wordt voorkomen. Plaats de schijf in plaats daarvan op een zachte ondergrond, zoals schuimrubber.
- LET OP:** Maak een back-up van uw bestanden alvorens u met deze procedure van start gaat indien u een vaste schijf vervangt die gegevens bevat die u wilt behouden.

- Controleer de documentatie van de schijf om te verifiëren dat deze is geconfigureerd voor uw computer.
- Volg de procedures in [Aan de computer werken](#).
- Verwijder de computerkap (zie [De computerkap verwijderen](#)).
- Verwijder de plastic vaste-schijfhouder uit het vaste-schijfcompartiment door de ontgrendellipjes samen te knijpen en de houder voorzichtig uit het compartiment te trekken.
- Duw de zijkanten van de vaste-schijfhouder voorzichtig naar buiten en schuif de vaste schijf in de houder, waarbij u de schijf op één lijn brengt met de pinnen op de houder, totdat de schijf vastklikt.

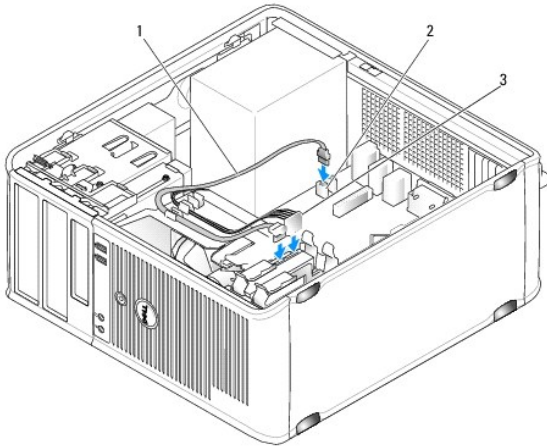


1	vaste schijf	2	vaste schijfhouder	3	pinnen
---	--------------	---	--------------------	---	--------

- Schuif de nieuwe vaste schijf in het compartiment totdat de schijf vastklikt.
- Sluit de voedingskabel aan op de vaste schijf.



8. Zoek naar een ongebruikte SATA-connector op het moederbord en sluit een gegevenskabel aan op deze connector en op de tweede vaste schijf.



1	gegevenskabel	2	connector voor vaste schijf op moederbord
3	voedingskabel		

9. Plaats de computerkap terug (zie [De computerkap terugplaatsen](#)).
10. Open het System Setup-programma (zie [System Setup-programma](#)) en werk de optie voor de SATA-poort bij onder de lijst met opties voor Drives (Schijven en stations).
11. Sluit het System Setup-programma af en start de computer opnieuw op.
12. Maak partities aan en voer een logische formattering van de vaste schijf uit.
Raadpleeg de documentatie bij uw besturingssysteem voor instructies.
13. Test de vaste schijf met behulp van Dell Diagnostics (Dell-diagnostiek) (zie [Dell Diagnostics \(Dell-diagnostiek\)](#)).
14. Als de schijf die u zojuist hebt aangebracht, de primaire vaste schijf is, installeert u het besturingssysteem op de vaste schijf.

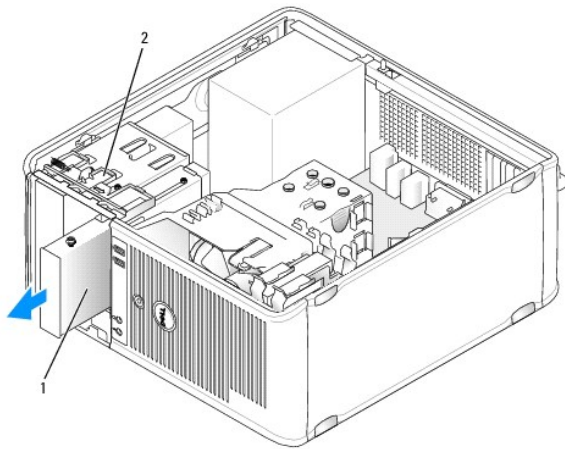
Diskettestation

⚠ WAARSCHUWING: Lees de veiligheidsinstructies die bij de computer zijn geleverd alvorens u werkzaamheden in de computer uitvoert. Raadpleeg voor meer informatie over beste praktijken op het gebied van veiligheid onze website over de naleving van wet- en regelgeving op www.dell.com/regulatory_compliance.

⚠ WAARSCHUWING: Om uzelf tegen een elektrische schok te beschermen, moet u altijd uw computer loskoppelen van het stopcontact voordat u de kap van de computer verwijdert.

Het disktestation verwijderen

1. Start de computer en open het System Setup-programma (zie [Het System Setup-programma openen](#)). Gebruik de optie **Diskette Drive** (Disktestation) om het disktestation uit te schakelen.
2. Volg de procedures in [Aan de computer werken](#).
3. Verwijder de computerkap (zie [De computerkap verwijderen](#)).
4. Verwijder het stationspaneel door het ontgrendelingsmechanisme van het station omlaag te schuiven om het paneel te openen. Verwijder het paneel vervolgens uit de scharnieren.
5. Koppel de stroom- en gegevenskabels los van de achterzijde van het disktestation en het moederbord.

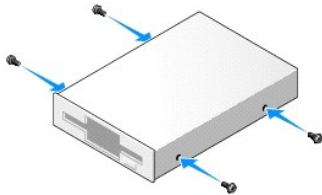


1	disktestation	2	ontgrendelingsmechanisme station
---	---------------	---	----------------------------------

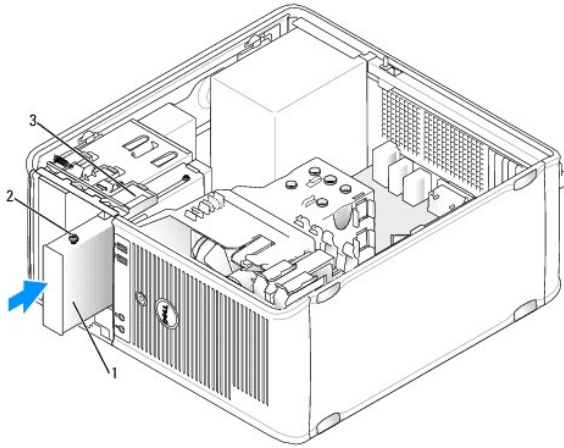
6. Pak de hendel van het schuifplaatje vast en schuif het plaatje naar de onderzijde van de computer totdat het stationspaneel openklikt. Houd de hendel op zijn plaats en schuif het station uit de computer.

Een disktestation plaatsen

1. Als u een disktestation vervangt, moet u de steunschroeven uit het bestaande station verwijderen en de schroeven aan het nieuwe station bevestigen.
2. Als u een nieuw disktestation plaatst, verwijdert u het inzetstuk van het stationspaneel voor het 3,5-inch stationcompartiment. Verwijder vervolgens de steunschroeven uit de binnenzijde van het inzetstuk van het stationspaneel en bevestig de schroeven aan het nieuwe station.

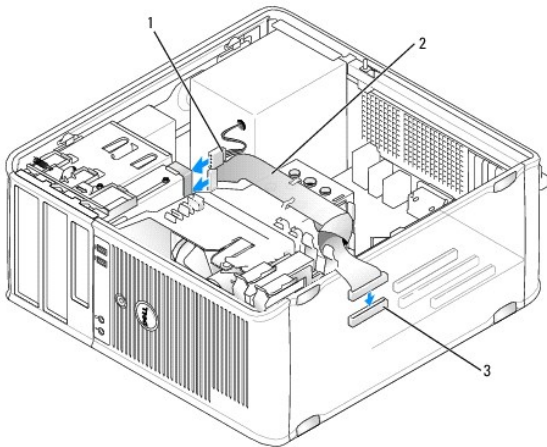


3. Breng de steunschroeven op het disktestation op één lijn met de schroefopeningen en schuif het disktestation voorzichtig in het compartiment totdat het disktestation vastklikt.



1	diskteststation	2	steunschroeven (4)
3	openingen voor steunschroeven (2)		

4. Bevestig de stroom- en gegevenskabels aan het diskteststation en aan het moederbord.



1	voedingskabel	2	gegevenskabel
3	connector diskteststation (DSKT)		

5. Plaats de computerkap terug (zie [De computerkap terugplaatsen](#)).
6. Open het System Setup-programma (zie [System Setup-programma](#)) en gebruik de optie **Diskette Drive** (Diskteststation) om het nieuwe diskteststation in te schakelen.
7. Controleer of de computer naar behoren werkt door Dell Diagnostics (Dell-diagnostiek) uit te voeren (zie [Dell Diagnostics \(Dell-diagnostiek\)](#)).

Mediakaartlezer

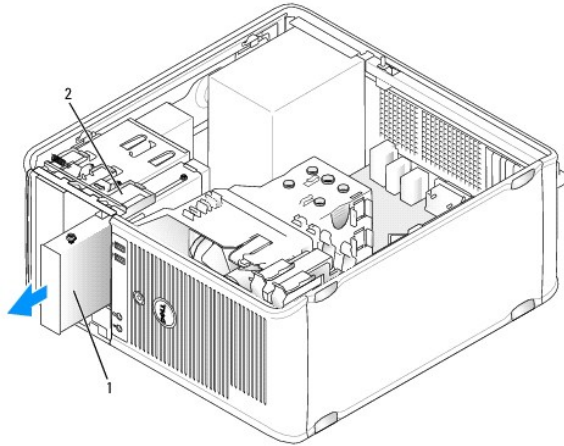
WAARSCHUWING: Lees de veiligheidsinstructies die bij de computer zijn geleverd alvorens u werkzaamheden in de computer uitvoert. Raadpleeg voor meer informatie over beste praktijken op het gebied van veiligheid onze website over de naleving van wet- en regelgeving op www.dell.com/regulatory_compliance.

WAARSCHUWING: Om uzelf tegen een elektrische schok te beschermen, moet u altijd uw computer loskoppelen van het stopcontact voordat u de kap van de computer verwijdert.

De mediakaartlezer verwijderen

1. Volg de procedures in [Aan de computer werken](#).

2. Verwijder de computerkap (zie [De computerkap verwijderen](#)).
3. Verwijder het stationspaneel door het ontgrendelingsmechanisme van het station omlaag te schuiven om het paneel te openen. Verwijder het paneel vervolgens uit de scharnieren.
4. Koppel de USB-kabel los van de achterzijde van de mediakaartlezer.



1	mediakaartlezer	2	ontgrendelingsmechanisme station
---	-----------------	---	----------------------------------

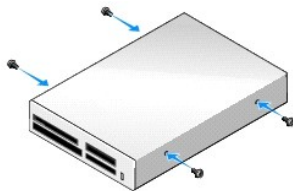
5. Pak de hendel van het schuifplaatje vast en schuif het plaatje naar de onderzijde van de computer totdat het stationspaneel openklikt. Houd de hendel op zijn plaats en schuif de mediakaartlezer uit de computer.

Een mediakaartlezer plaatsen

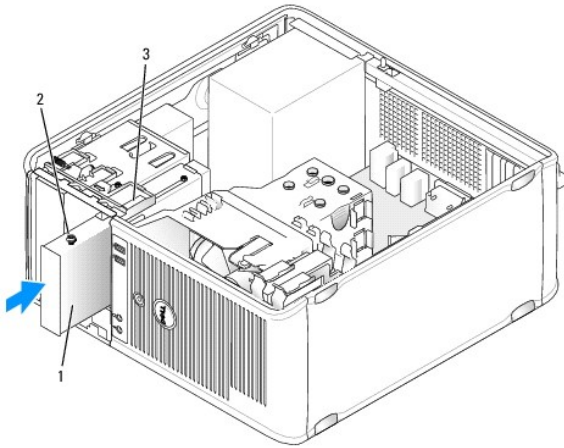
1. Als u een mediakaartlezer vervangt, moet u de steunschroeven uit de bestaande mediakaartlezer verwijderen en de schroeven aan de nieuwe mediakaartlezer bevestigen.

N.B.: Als u een bestaand diskettestation vervangt door een mediakaartlezer, moet u het diskettestation uitschakelen voordat u de mediakaartlezer plaatst. Start de computer en open het System Setup-programma (zie [Het System Setup-programma openen](#)). Gebruik de optie **Diskette Drive** (Diskettestation) om het diskettestation uit te schakelen. Volg de instructies in [Het diskettestation verwijderen](#).

2. Als u een nieuwe mediakaartlezer plaatst, verwijdert u het inzetstuk van het stationspaneel voor het 3,5-inch stationcompartiment. Verwijder vervolgens de steunschroeven uit de binnenzijde van het inzetstuk van het stationspaneel en bevestig de schroeven aan het nieuwe station.

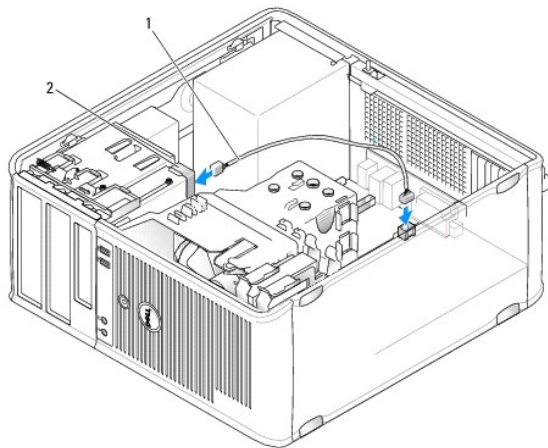


3. Breng de steunschroeven op de mediakaartlezer op één lijn met de schroefopeningen en schuif de mediakaartlezer voorzichtig in het compartiment totdat de mediakaartlezer vastklikt.



1	mediakaartlezer	2	steunschroeven (4)
3	openingen voor steunschroeven (2)		

4. Bevestig de kabel aan de mediakaartlezer en het moederbord.



1	gegevens-/voedingskabel	2	mediakaartlezer
---	-------------------------	---	-----------------

5. Plaats de computerkap terug (zie [De computerkap terugplaatsen](#)).
6. Controleer of de computer naar behoren werkt door Dell Diagnostics (Dell-diagnostiek) uit te voeren (zie [Dell Diagnostics \(Dell-diagnostiek\)](#)).

Optisch station

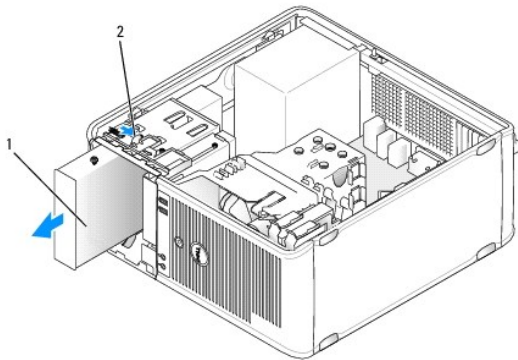
⚠ WAARSCHUWING: Lees de veiligheidsinstructies die bij de computer zijn geleverd alvorens u werkzaamheden in de computer uitvoert. Raadpleeg voor meer informatie over beste praktijken op het gebied van veiligheid onze website over de naleving van wet- en regelgeving op www.dell.com/regulatory_compliance.

⚠ WAARSCHUWING: Bescherm uzelf tegen elektrische schokken door altijd de stekker van de computer uit het stopcontact te halen voordat u de kap opent.

Een optisch station verwijderen

1. Volg de procedures in [Aan de computer werken](#).
2. Verwijder de computerkap (zie [De computerkap verwijderen](#)).

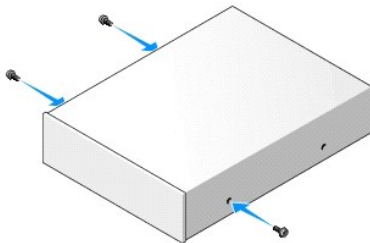
3. Koppel de stroom- en gegevenskabels los van de achterzijde van het station en het moederbord.
4. Pak de hendel van het schuifplaatje vast en schuif het plaatje omlaag totdat het stationspaneel openklikt. Houd de hendel op zijn plaats en schuif het station uit de computer.



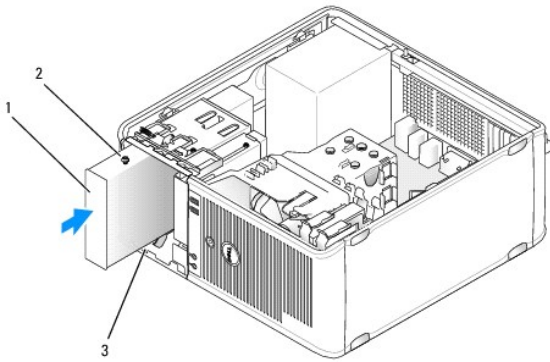
1	optisch station	2	schijfontgrendelingsmechanisme
---	-----------------	---	--------------------------------

Een optisch station plaatsen

1. Volg de procedures in [Aan de computer werken](#).
2. Verwijder de computerkap (zie [De computerkap verwijderen](#)).
3. Als u een optisch station vervangt, moet u de steunschroeven uit het bestaande station verwijderen en de schroeven aan het nieuwe station bevestigen.
4. Als u een nieuw optisch station plaatst, verwijdert u het inzetstuk van het stationspaneel. Verwijder vervolgens de steunschroeven uit de binnenzijde van het inzetstuk van het stationspaneel en bevestig de schroeven aan het nieuwe station.



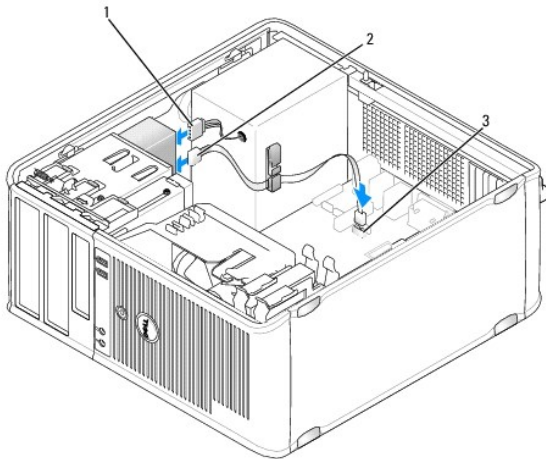
5. Raadpleeg de documentatie bij het station om te verifiëren dat deze geconfigureerd is voor uw computer.
6. Breng de steunschroeven op het optische station op één lijn met de schroefopeningen en schuif het optische station voorzichtig in het compartiment totdat het optische station vastklikt.



1	optisch station	2	steunschroeven (3)
3	openingen voor steunschroeven (2)		

7. Bevestig de voedings- en gegevenskabels aan het station en aan het moederbord.

⚠ **LET OP:** Sluit de SATA-kabel van het optische station altijd aan op een SATA-connector op het moederbord die is gemarkeerd met een hoger nummer dan de connectoren waarop een of meer vaste schijven zijn aangesloten.



1	voedingskabel	2	gegevenskabel
3	SATA-connector voor optisch station		

8. Controleer alle kabelaansluitingen en haal kabels uit de weg om te zorgen voor voldoende luchtstroom voor de ventilator en de ventilatieopeningen.

9. Plaats de computerkap terug (zie [De computerkap terugplaatsen](#)).

10. Werk de configuratiegegevens bij in het System Setup-programma door de juiste optie in te stellen voor **Drive** (Station) onder **Drives** (Stations) (zie [System Setup-programma](#)).

11. Controleer of de computer naar behoren werkt door Dell Diagnostics (Dell-diagnostiek) uit te voeren (zie [Dell Diagnostics \(Dell-diagnostiek\)](#)).

[Terug naar inhoudsopgave](#)

I/O-paneel

Dell™ OptiPlex™ 760 Onderhoudshandleiding

Het I/O-paneel verwijderen

⚠ WAARSCHUWING: Lees de veiligheidsinstructies die bij de computer zijn geleverd alvorens u werkzaamheden in de computer uitvoert. Raadpleeg voor meer informatie over beste praktijken op het gebied van veiligheid onze website over de naleving van wet- en regelgeving op www.dell.com/regulatory_compliance.

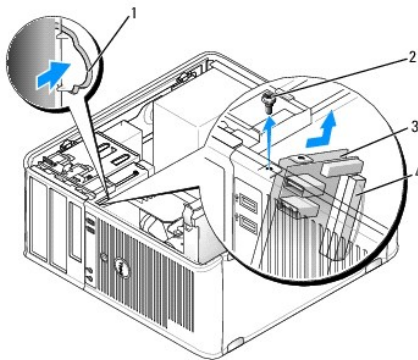
⚠ WAARSCHUWING: Bescherm uzelf tegen elektrische schokken door altijd de stekker van de computer uit het stopcontact te halen voordat u de kap opent.

🔧 N.B.: Maak een notitie van alle kabelverbindingen voordat u kabels verwijderd, zodat u deze op eenvoudige wijze correct kunt aanbrengen wanneer u het nieuwe I/O-paneel plaatst.

1. Volg de procedures in [Aan de computer werken](#).
2. Verwijder de computerkap (zie [De computerkap verwijderen](#)).

⚠ LET OP: Wees zeer voorzichtig wanneer u het I/O-paneel uit de computer schuift. Als u dit niet doet, kunnen de kabelconnectoren en de kabelklemmen beschadigd raken.

3. Verwijder de schroef waarmee het I/O-paneel is bevestigd. Druk op de ontgrendelknop en schuif de kaart naar achteren.
4. Koppel alle kabels van het I/O-paneel los en til het paneel uit de computer.



1	ontgrendelknop van I/O-paneel	2	bevestigingsschroef
3	I/O-paneel	4	connector van I/O-kabel

Het I/O-paneel terugplaatsen

1. Volg de verwijderingsprocedure in omgekeerde volgorde om het I/O-paneel terug te plaatsen.

🔧 N.B.: Gebruik de geleiders op de houder van het I/O-paneel om het I/O-paneel correct te plaatsen en gebruik de inkeping op de houder van het I/O-paneel om het paneel te vast te zetten.

Voedingseenheid

Dell™ OptiPlex™ 760 Onderhoudshandleiding

De voedingseenheid terugplaatsen

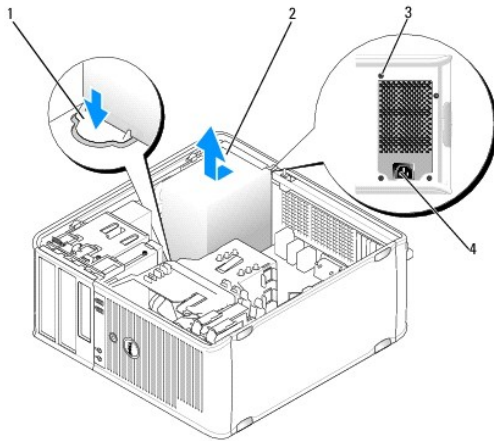
⚠ WAARSCHUWING: Lees de veiligheidsinstructies die bij de computer zijn geleverd alvorens u werkzaamheden in de computer uitvoert. Raadpleeg voor meer informatie over beste praktijken op het gebied van veiligheid onze website over de naleving van wet- en regelgeving op www.dell.com/regulatory_compliance.

⚠ LET OP: Om te voorkomen dat statische elektriciteit schade veroorzaakt binnen in uw computer, dient u de statische elektriciteit van uw lichaam te ontladen voordat u een elektronisch component van uw computer aanraakt. Dit kunt u doen door een ongeverfd metalen oppervlak van het computerchassis aan te raken.

1. Volg de procedures in [Aan de computer werken](#).
2. Verwijder de computerkap (zie [De computerkap verwijderen](#)).
3. Verwijder de connectoren van de gelijkstroomkabels uit het moederbord en de stations en schijven.

Noteer de manier waarop de gelijkstroomkabels onder de lipjes in het computerchassis zijn geleid wanneer u deze uit het moederbord, stations en schijven verwijdert. U moet deze kabels op juiste wijze opnieuw aanbrengen om te voorkomen dat ze beschadigd of gedraaid raken.

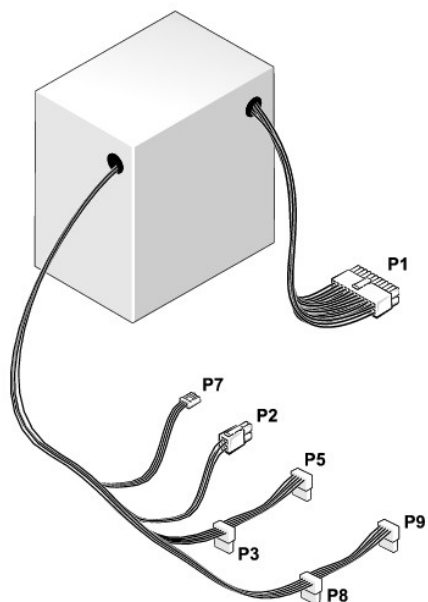
4. Verwijder de vier schroeven waarmee de voedingseenheid aan de achterzijde van het computerchassis is bevestigd.
5. Druk op de ontgrendelknop onder op het computerchassis.



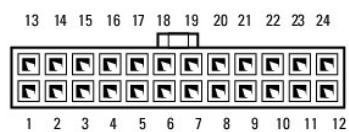
1	ontgrendelknop	2	voedingseenheid
3	schroeven (4)	4	Voedingsconnector

6. Schuif de voedingseenheid ongeveer 2,5 cm naar de voorzijde van de computer.
7. Til de voedingseenheid uit de computer.
8. Schuif de vervangende voedingseenheid op zijn plaats.
9. Breng de schroeven aan waarmee de voedingseenheid wordt bevestigd aan de achterzijde van het computerchassis.
10. Sluit de gelijkstroomkabels weer aan op de voedingseenheid.
11. Sluit de wisselstroomkabels weer aan op de wisselstroomconnector.
12. Plaats de computerkap terug (zie [De computerkap terugplaatsen](#)).

Gelijkstroomconnectoren



Gelijkstroomconnector P1



Pinnummer	Signaalnaam	Draad 18-AWG
1	+3,3 VDC	Oranje
2	+3,3 VDC	Oranje
3	GND	Zwart
4	+5 VDC	Rood
5	GND	Zwart
6	+5 VDC	Rood
7	GND	Zwart
8	PS_PWRGOOD	Grijs
9	P5AUX	Paars
10	V_12P0_DIG	Wit
11	V_12P0_DIG	Wit
12	+3,3 VDC	Oranje
13	+3.3VDC/SE*	Oranje
14	-12 VDC	Blauw
15	GND	Zwart
16	PWR_PS_ON	Groen
17	GND	Zwart
18	GND	Zwart
19	GND	Zwart
20	NC	NC
21	+5 VDC	Rood
22	+5 VDC	Rood

23	+5 VDC	Rood
24	GND	Zwart

Gelijkstroomconnector P2



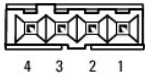
Pinnummer	Signaalnaam	Draad 18-AWG
1	GND	Zwart
2	GND	Zwart
3	+12 VADC	Geel
4	+12 VADC	Geel

Gelijkstroomconnectoren P3, P5, P8 en P9



Pinnummer	Signaalnaam	Draad 18-AWG
1	+3,3 VDC	Oranje
2	GND	Zwart
3	+5 VDC	Rood
4	GND	Zwart
5	+12 VBDC	Wit

Gelijkstroomconnector P7



Pinnummer	Signaalnaam	Draad 22-AWG
1	+5 VDC	Rood
2	GND	Zwart
3	GND	Zwart
4	+12 VDC	Geel

[Terug naar inhoudsopgave](#)

Luidsprekers

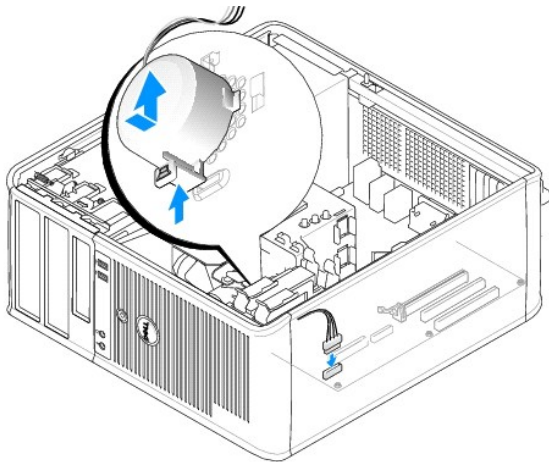
Dell™ OptiPlex™ 760 Onderhoudshandleiding

De luidspreker verwijderen

⚠ WAARSCHUWING: Lees de veiligheidsinstructies die bij de computer zijn geleverd alvorens u werkzaamheden in de computer uitvoert. Raadpleeg voor meer informatie over beste praktijken op het gebied van veiligheid onze website over de naleving van wet- en regelgeving op www.dell.com/regulatory_compliance.

⚠ LET OP: Om te voorkomen dat statische elektriciteit schade veroorzaakt binnen in uw computer, dient u de statische elektriciteit van uw lichaam te ontladen voordat u een elektronisch component van uw computer aanraakt. Dit kunt u doen door een ongeverfd metalen oppervlak van het computerchassis aan te raken.

1. Volg de procedures in [Aan de computer werken](#).
2. Verwijder de kap van de computer (zie [De computerkap verwijderen](#)).
3. Koppel de kabels los van het moederbord.
4. Verwijder de luidspreker uit het computerchassis.



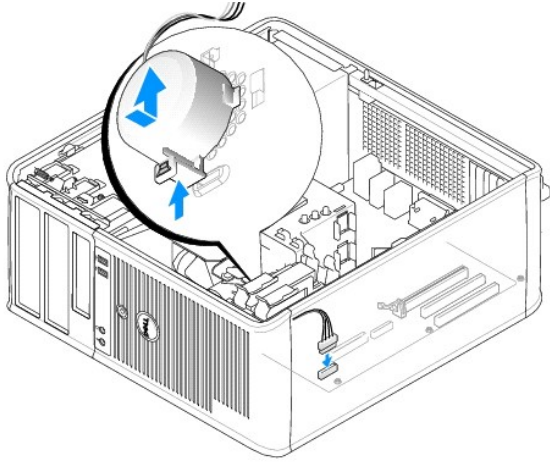
5. Plaats de computerkap terug (zie [De computerkap terugplaatsen](#)).
6. Zet de computer aan.

De luidspreker plaatsen

⚠ WAARSCHUWING: Lees de veiligheidsinstructies die bij de computer zijn geleverd alvorens u werkzaamheden in de computer uitvoert. Raadpleeg voor meer informatie over beste praktijken op het gebied van veiligheid onze website over de naleving van wet- en regelgeving op www.dell.com/regulatory_compliance.

⚠ LET OP: Om te voorkomen dat statische elektriciteit schade veroorzaakt binnen in uw computer, dient u de statische elektriciteit van uw lichaam te ontladen voordat u een elektronisch component van uw computer aanraakt. Dit kunt u doen door een ongeverfd metalen oppervlak van het computerchassis aan te raken.

1. Volg de procedures in [Aan de computer werken](#).
2. Verwijder de kap van de computer (zie [De computerkap verwijderen](#)).
3. Plaats de luidspreker in het computerchassis.



4. Sluit de kabels op het moederbord aan.
5. Plaats de computerkap terug
6. Zet de computer aan.

[Terug naar inhoudsopgave](#)

[Terug naar inhoudsopgave](#)

Systemventilator

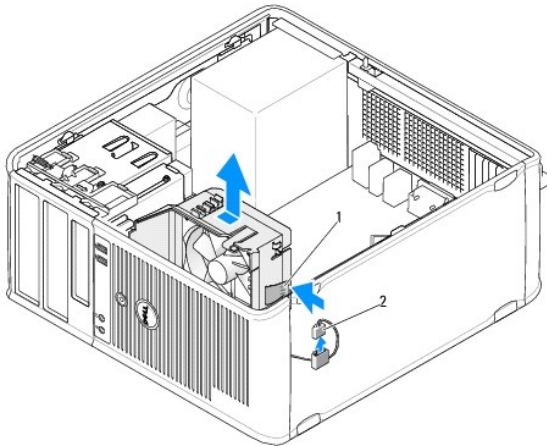
Dell™ OptiPlex™ 760 Onderhoudshandleiding

⚠ WAARSCHUWING: Lees de veiligheidsinstructies die bij de computer zijn geleverd alvorens u werkzaamheden in de computer uitvoert. Raadpleeg voor meer informatie over beste praktijken op het gebied van veiligheid onze website over de naleving van wet- en regelgeving op www.dell.com/regulatory_compliance.

⚠ LET OP: Om te voorkomen dat statische elektriciteit schade veroorzaakt binnen in uw computer, dient u de statische elektriciteit van uw lichaam te ontladen voordat u een elektronisch component van uw computer aanraakt. Dit kunt u doen door een ongeverfd metaal oppervlak van het computerchassis aan te raken.

De systeemventilator verwijderen

1. Volg de procedures in [Aan de computer werken](#).
2. Verwijder de computerkap (zie [De computerkap verwijderen](#)).
3. Verwijder de warmteafleider (zie [De processor verwijderen](#)).
4. Koppel de voedings- en gegevenskabels los van de vaste schijf.
5. Koppel de voedingskabel van de systeemventilator los van het moederbord.



1	vergrendelingslipje	2	voedingskabel systeemventilator
---	---------------------	---	---------------------------------

6. Trek aan het vergrendelingslipje aan de onderzijde van de ventilatoreenheid.
7. Druk op het vergrendelingslipje naast de vaste schijf.
8. Schuif de systeemventilator naar de achterzijde van de computer en til de ventilatoreenheid uit de computer.

De systeemventilator plaatsen

1. Volg de verwijderingsprocedure in omgekeerde volgorde om de systeemventilator te plaatsen.
2. Sluit de computerkap (zie [De computerkap terugplaatsen](#)).

[Terug naar inhoudsopgave](#)

[Terug naar inhoudsopgave](#)

Mini Tower

Dell™ OptiPlex™ 760 Onderhoudshandleiding

- [De computerkap verwijderen](#)
- [De binnenkant van uw computer](#)
- [Onderdelen van het moederbord](#)

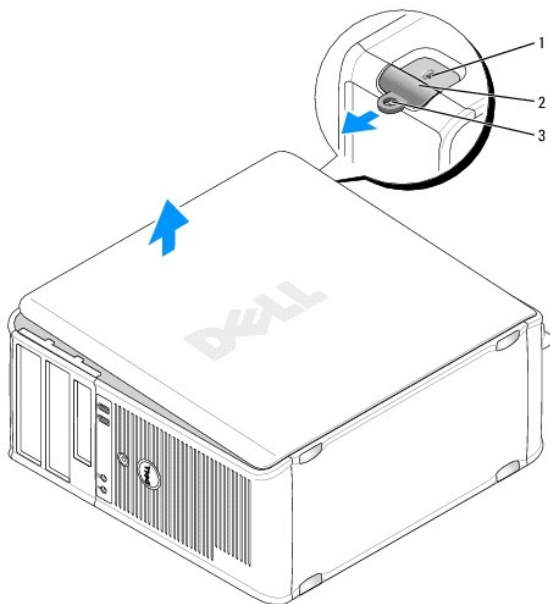
De computerkap verwijderen

⚠ WAARSCHUWING: Lees de veiligheidsinstructies die bij de computer zijn geleverd alvorens u werkzaamheden in de computer uitvoert. Raadpleeg voor meer informatie over beste praktijken op het gebied van veiligheid onze website over de naleving van wet- en regelgeving op www.dell.com/regulatory_compliance.

⚠ WAARSCHUWING: Om uzelf tegen een elektrische schok te beschermen, moet u altijd uw computer loskoppelen van het stopcontact voordat u de kap van de computer verwijdert.

1. Volg de procedures in [Aan de computer werken](#).
2. Als u een hangslot hebt aangebracht op de hangslotbeugel op het achterpaneel, moet u het hangslot verwijderen.
3. Zoek naar het ontgrendelingsmechanisme dat in de afbeelding wordt weergegeven. Trek het ontgrendelingsmechanisme naar achteren terwijl u de kap optilt.
4. Houd de uiteinden van de computerkap vast en draai de kap naar boven door de onderste scharnieren als steunpunten te gebruiken.
5. Verwijder de kap uit de scharnieren en leg hem op een zacht, niet krassend oppervlak.

⚠ WAARSCHUWING: Tijdens een normale werking van de computer kan een warmteafleider van een grafische kaart zeer heet worden. Laat de warmteafleider van de grafische kaart enige tijd afkoelen voordat u de warmteafleider aanraakt.



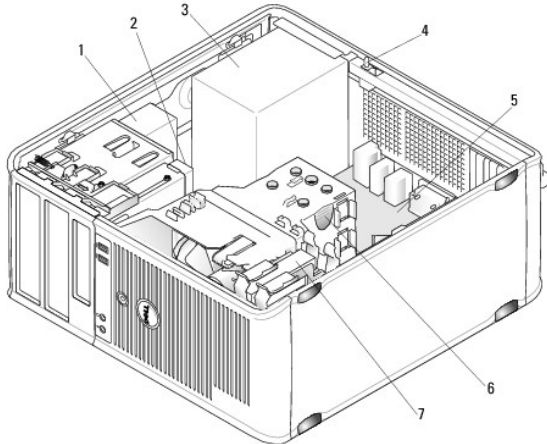
1	sleuf voor beveiligingskabel	2	kapontgrendelingsmechanisme
3	hangslotbeugel		

De binnenkant van uw computer

⚠ WAARSCHUWING: Lees de veiligheidsinstructies die bij de computer zijn geleverd alvorens u werkzaamheden in de computer uitvoert. Raadpleeg voor meer informatie over beste praktijken op het gebied van veiligheid onze website over de naleving van wet- en regelgeving op www.dell.com/regulatory_compliance.

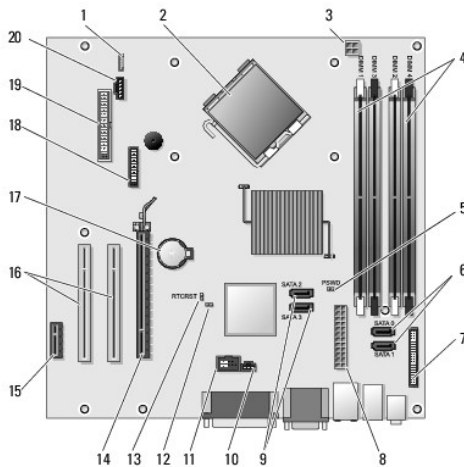
⚠ WAARSCHUWING: Om uzelf tegen een elektrische schok te beschermen, moet u altijd uw computer loskoppelen van het stopcontact voordat u de kap van de computer verwijdert.

⚠ LET OP: Wees voorzichtig bij het openen van de computerkap zodat u niet per ongeluk kabels van het moederbord losmaakt.



1	optisch station	2	schijfstation
3	voedingseenheid	4	optionele schakelaar tegen ongewenst openen chassis
5	moederbord	6	warmteafleider
7	vaste schijf		

Onderdelen van het moederbord



1	interne luidspreker (INT_SPKR)	2	processorconnector (CPU)
3	voedingsconnector processor (12VPOWER)	4	connectoren geheugenmodules (DIMM_1, DIMM_2, DIMM_3 en DIMM_4)
5	wachtwoord-jumper (PSWD)	6	SATA-connectoren (SATA0 en SATA1)
7	voorpaneelconnector (FRONTANEL)	8	voedingsconnector (POWER)
9	SATA-connectoren (SATA2 en SATA3)	10	connector schakelaar tegen ongewenst openen (INTRUDER)
11	interne USB (INT_USB)	12	jumper servicemodus uitschakelen
13	jumper RTC opnieuw instellen (RTCST)	14	PCI Express x16-connector (PCIE_X16)

15	PCI Express x1-connector (SLOT4)	16	PCI-connector (SLOT2, SLOT3)
17	batterijhouder (BATTERY)	18	PS/2- of seriële connector (SERIAL2)
19	connector diskettestation (DSKT)	20	ventilator (FAN_CPU)

[Terug naar inhoudsopgave](#)


[Terug naar inhoudsopgave](#)

De computerkap terugplaatsen

Dell™ OptiPlex™ 760 Onderhoudshandleiding

- [Mini-Tower, Desktop en Small Form Factor](#)
- [Ultra Small Form Factor](#)

 **WAARSCHUWING:** Lees de veiligheidsinstructies die bij de computer zijn geleverd alvorens u werkzaamheden in de computer uitvoert. Raadpleeg voor meer informatie over beste praktijken op het gebied van veiligheid onze website over de naleving van wet- en regelgeving op www.dell.com/regulatory_compliance.


 **LET OP:** Om te voorkomen dat statische elektriciteit schade veroorzaakt binnen in uw computer, dient u de statische elektriciteit van uw lichaam te ontladen voordat u een elektronisch component van uw computer aanraakt. Dit kunt u doen door een ongeverfd metalen oppervlak van het computerchassis aan te raken.

Mini-Tower, Desktop en Small Form Factor

1. Controleer of alle kabels zijn aangesloten en haal kabels uit de weg.

Trek de stroomkabels voorzichtig naar u toe, zodat ze niet onder de stations vast komen te zitten.

2. Controleer of er geen gereedschap of extra onderdelen in de computer achterblijven.
3. U plaatst de kap als volgt terug:
 - a. Breng de onderzijde van de kap op één lijn met de scharnierlipjes langs de onderrand van de computer.
 - b. Gebruik de scharnierlipjes als steunpunten en draai de kap naar beneden om de kap te sluiten.
 - c. Klik de kap op zijn plaats door het ontgrendelingsmechanisme naar achteren te trekken en het mechanisme los te laten als de kap zich op de juiste plaats bevindt.
 - d. Controleer of de kap goed is aangebracht voordat u de computer verplaatst.


 **LET OP:** Als u een netwerkkabel wilt aansluiten, sluit u de kabel eerst aan op de netwerkaansluiting of het netwerkkapparaat en sluit u de kabel vervolgens aan op de computer.

4. Bevestig de computerstandaard (indien van toepassing). Raadpleeg de documentatie die u bij de standaard hebt ontvangen voor instructies.
5. Sluit de computer en alle apparaten aan op het stopcontact en zet deze vervolgens aan.

Nadat u de computerkap hebt verwijderd en hebt teruggeplaatst, kan door de detectiefunctie van het ongewenst openen van het chassis (optioneel op bepaalde computers), indien geïnstalleerd en ingeschakeld, het volgende bericht op het scherm verschijnen wanneer de computer opnieuw wordt opgestart:


ALERT! Cover was previously removed (Waarschuwing! De kap is de vorige keer verwijderd).

6. Stel de detectiefunctie in [System Setup-programma](#) opnieuw in door **Chassis Intrusion** (Ongewenst openen van chassis) in te stellen op **On** (Aan) of **On-Silent** (Aan-stil).

 **N.B.:** Als u niet over het juiste beheerderswachtwoord beschikt, kunt u contact opnemen met uw netwerkbeheerder voor het opnieuw instellen van de detectiefunctie.

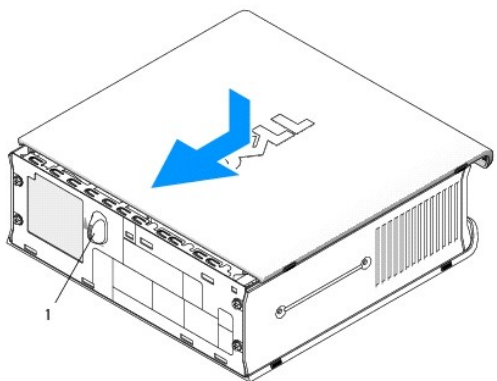
Ultra Small Form Factor

1. Volg de procedures in [Aan de computer werken](#).

 **LET OP:** Raak onderdelen pas aan nadat u zich hebt gegaard door een ongeverfd metalen oppervlak aan te raken. Raak tijdens het werken aan uw computer af en toe een ongeverfd metalen oppervlak aan om eventuele statische elektriciteit, die schadelijk kan zijn voor interne componenten, te ontladen.

2. Verwijder, indien van toepassing, het kabeldeksel (zie [Het kabeldeksel verwijderen](#)).
3. Plaats de computerkap als volgt terug:
 - a. Kantel de kap enigszins en breng de kap op één lijn met de bevestigingsstrook op de achterzijde van de computer.
 - b. Schuif de kap naar achteren tot de kap vastklikt.

⚠ WAARSCHUWING: Tijdens een normale werking van de computer kan een warmteafleider van een grafische kaart zeer heet worden. Laat de warmteafleider van een grafische kaart enige tijd afkoelen voordat u de warmteafleider aanraakt.



1 | vergrendelknop

[Terug naar inhoudsopgave](#)

[Terug naar inhoudsopgave](#)

Kaarten

Dell™ OptiPlex™ 760 Onderhoudshandleiding

⚠ WAARSCHUWING: Lees de veiligheidsinstructies die bij de computer zijn geleverd alvorens u werkzaamheden in de computer uitvoert. Raadpleeg voor meer informatie over beste praktijken op het gebied van veiligheid onze website over de naleving van wet- en regelgeving op www.dell.com/regulatory_compliance.

⚠ LET OP: Om te voorkomen dat statische elektriciteit schade veroorzaakt binnen in uw computer, dient u de statische elektriciteit van uw lichaam te ontladen voordat u een elektronisch component van uw computer aanraakt. Dit kunt u doen door een ongeverfd metaal oppervlak van het computerchassis aan te raken.

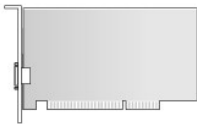
☑ N.B.: Het plaatsen van beugels in lege kaartsleufoopeningen is nodig in verband met het FCC-certificaat van de computer. De beugels houden ook stof en vuil tegen en zorgen dat de ventilatie voor de koeling van de computer behouden blijft.

Uw Dell™-computer ondersteunt een adapter voor een PS/2-poort naar een seriële poort en bevat de volgende connectoren voor PCI Express- en PCI-kaarten:

- 1 [Eén low-profile PCI-kaartsleuf](#)
- 1 [Eén low-profile PCI Express x16-kaartsleuf](#)

☑ N.B.: Uw Dell-computer bevat alleen PCI- en PCI Express-sleuven. ISA-kaarten worden niet ondersteund.

PCI-kaarten

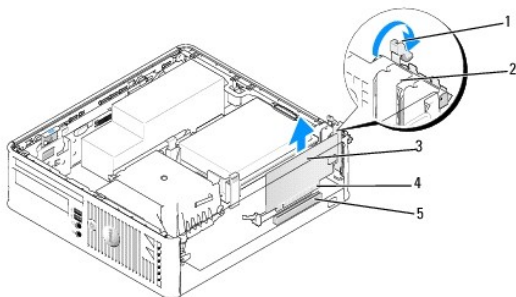


Een PCI-kaart plaatsen

1. Volg de procedures in [Aan de computer werken](#).
2. Verwijder de computerkap (zie [De computerkap verwijderen](#)).

☑ N.B.: Zie [Onderdelen van het moederbord](#) voor de locaties voor PCI-kaarten.

3. Til het ontgrendellipje op het vergrendelingsmechanisme van de kaart voorzichtig naar buiten om het vergrendelingsmechanisme open te kantelen.



1	ontgrendellipje	2	vergrendelingsmechanisme kaart
3	kaart	4	kaartrandconnector
5	kaartconnector		

4. Als u een nieuwe kaart plaatst, verwijdert u eerst de beugels om een kaartsleuf te openen. Ga dan verder met [stap 6](#).
5. Verwijder de huidige kaart als u een reeds geplaatste kaart wilt vervangen. Koppel indien nodig alle op de kaart aangesloten kabels los. Ga dan verder

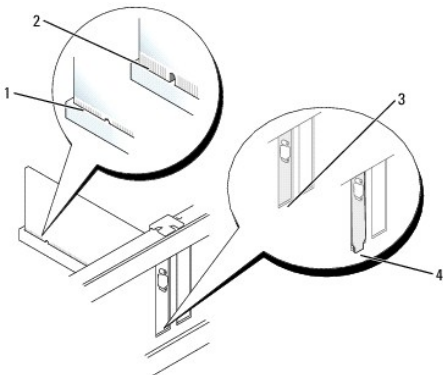
met [stap 6](#).

6. Maak de kaart klaar voor installatie.

⚠ WAARSCHUWING: Sommige netwerkadapters starten de computer automatisch op wanneer ze zijn verbonden met een netwerk. Haal de stekker van de computer uit het stopcontact voordat u een kaart installeert om u te beschermen tegen elektrische schokken.

📌 N.B.: Raadpleeg de documentatie die bij de kaart werd geleverd voor informatie over de configuratie van de kaart, interne aansluitingen, of andere aanpassingen voor uw computer.

7. Plaats de kaart in de connector en druk deze stevig aan. Controleer of de kaart volledig in de sleuf is geplaatst.



1	volledig geplaatste kaart	2	niet volledig geplaatste kaart
3	beugel binnen de sleuf	4	beugel buiten de sleuf

8. Controleer, voordat u het kaartvergrendelingsmechanisme sluit, of:

- 1 de bovenkant van alle kaarten en beugels zich op één lijn bevinden met de kaartgeleider;
- 1 de inkeping boven aan de kaart of beugel om de kaartgeleider past.

9. Vergrendel de kaart(en) door het vergrendelingsmechanisme te sluiten en op zijn plaats te klikken.

⚠ LET OP: Geleid geen kabels van kaarten over de kaarten. Kabels die over de kaarten zijn geleid, kunnen er voor zorgen dat de computerkap niet goed sluit of dat er schade aan de apparatuur ontstaat.

10. Sluit alle kabels aan die met de kaart verbonden moeten zijn.

11. Plaats de computerkap terug (zie [De computerkap terugplaatsen](#)).

📌 N.B.: Raadpleeg de documentatie die bij de kaart werd geleverd voor informatie over kabelaansluitingen.

12. Ga als volgt te werk als u een geluidskaart hebt geplaatst:

- a. Start het System Setup-programma, selecteer **System Configuration** (Systeemconfiguratie) → **Miscellaneous Devices** (Diverse apparaten) en wijziging de instelling van **Audio** in **Disabled** (Uitgeschakeld) (zie [Het System Setup-programma openen](#)).
- b. Sluit externe audioapparaten aan op de connectoren van de geluidskaart. Sluit geen externe apparaten aan op de geïntegreerde microfoon-, luidspreker/koptelefoon- of line-inconnectoren op het achterpaneel van de computer.

⚠ LET OP: Als u de geïntegreerde netwerkadapter uitschakelt, beschikt u niet over AMT-functies.

13. Ga als volgt te werk als u een netwerkadapterkaart hebt geplaatst en de geïntegreerde netwerkadapter wilt uitschakelen:

- a. Start het System Setup-programma, selecteer **System Configuration** (Systeemconfiguratie) → **Integrated NIC** (Geïntegreerde netwerkadapter) en wijziging de instelling in **Disabled** (Uitgeschakeld) (zie [Het System Setup-programma openen](#)).

⚠ LET OP: Als u een netwerkkabel wilt aansluiten, sluit u de kabel eerst aan op de netwerkaansluiting of het netwerkkapparaat en sluit u de kabel vervolgens aan op de computer.

- b. Sluit de netwerkkabel aan op de connectoren van de netwerkadapterkaart. Sluit de netwerkkabel niet aan op de geïntegreerde netwerconnector op het achterpaneel van de computer.

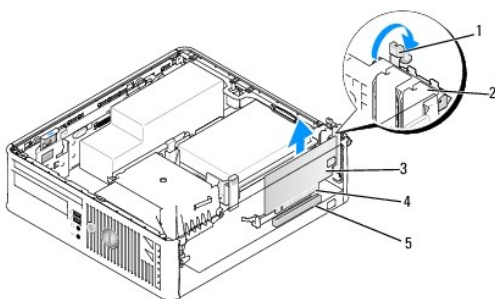
14. Installeer de benodigde stuurprogramma's voor de kaart zoals beschreven in de kaartdocumentatie.

Een PCI-kaart verwijderen

1. Volg de procedures in [Aan de computer werken](#).
2. Verwijder de computerkap (zie [De computerkap verwijderen](#)).


 **N.B.:** Zie [Onderdelen van het moederbord](#) voor de locaties voor PCI-kaarten.

3. Til het ontgrendellipje op het vergrendelingsmechanisme van de kaart voorzichtig naar buiten om het vergrendelingsmechanisme open te kantelen.
4. Koppel indien nodig alle op de kaart aangesloten kabels los.
5. Pak de kaart vast bij de bovenste hoeken en trek hem voorzichtig uit de connector.




1	ontgrendellipje	2	vergrendelingsmechanisme kaart
3	PCI-kaart	4	kaartrandconnector
5	kaartconnector		

6. Plaats een beugel in de lege kaartsleufopening als u de kaart permanent verwijdert.

 **N.B.:** Het plaatsen van beugels in lege kaartsleufopeningen is nodig in verband met het FCC-certificaat van de computer. De beugels houden ook stof en vuil tegen en zorgen dat de ventilatie voor de koeling van de computer behouden blijft.

7. Controleer, voordat u het kaartvergrendelingsmechanisme sluit, of:
 - 1 de bovenkant van alle kaarten en beugels zich op één lijn bevinden met de uitlijningsstreep;
 - 1 de inkeping boven in de kaart of beugel om de kaartgeleider past.

 **LET OP:** Geleid geen kabels van kaarten over de kaarten. Kabels die over de kaarten zijn geleid, kunnen er voor zorgen dat de computerkap niet goed sluit of dat er schade aan de apparatuur ontstaat.


8. Vergrendel eventuele andere kaarten door het vergrendelingsmechanisme te sluiten en op zijn plaats te klikken.
9. Plaats de computerkap terug (zie [De computerkap terugplaatsen](#)).
10. Verwijder het stuurprogramma van de kaart. Zie de documentatie die bij de kaart is meegeleverd voor instructies.
11. Ga als volgt te werk als u een geluidskaart hebt verwijderd:
 - a. Start het System Setup-programma, selecteer **System Configuration** (Systeemconfiguratie) → **Miscellaneous Devices** (Diverse apparaten) en wijziging de instelling van **Audio** in **Enabled** (Ingeschakeld) (zie [Het System Setup-programma openen](#)).
 - b. Sluit externe audioapparaten aan op de connectoren van de geluidskaart. Sluit geen externe apparaten aan op de geïntegreerde microfoon-, luidspreker/koptelefoon- of line-inconnectoren op het achterpaneel van de computer.
12. Ga als volgt te werk als u een netwerkadapterkaart hebt verwijderd en de geïntegreerde netwerkadapter wilt inschakelen:
 - a. Start het System Setup-programma, selecteer **System Configuration** (Systeemconfiguratie) → **Integrated NIC** (Geïntegreerde netwerkadapter) en wijziging de instelling in **Enabled** (Ingeschakeld) (zie [Het System Setup-programma openen](#)).
 - b. Sluit de netwerkkabel aan op de geïntegreerde aansluiting op het achterpaneel van de computer.


PCI Express- en DVI-kaarten

Uw computer ondersteunt één low-profile PCI Express x16-kaart.

Als u een PCI Express-kaart door een ander type PCI Express-kaart vervangt, dient u het stuurprogramma van de huidige kaart uit het besturingssysteem te verwijderen. Raadpleeg de documentatie die met de kaart is geleverd voor meer informatie.

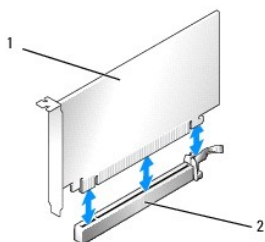
Een PCI Express x16-kaart of DVI-kaart plaatsen

1. Volg de procedures in [Aan de computer werken](#).
2. Verwijder de computerkap (zie [De computerkap verwijderen](#)).
 **N.B.:** Zie [Onderdelen van het moederbord](#) voor de locaties voor PCI-kaarten.
3. Til het ontgrendellipje op het vergrendelingsmechanisme van de kaart voorzichtig naar buiten om het vergrendelingsmechanisme open te kantelen.
4. Als u een nieuwe PCI Express x16-kaart of DVI-kaart plaatst, dient u de vulbeugel uit de kaartsleuf te verwijderen.
5. Als u een PCI Express x16-kaart of een DVI-kaart vervangt, dient u de kaart te verwijderen (zie [Een PCI Express x16-kaart of DVI-kaart verwijderen](#)). Koppel indien nodig alle op de kaart aangesloten kabels los.
6. Maak de kaart klaar voor installatie.

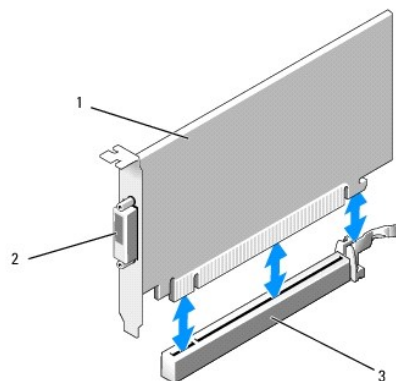
 **WAARSCHUWING:** Sommige netwerkadapters starten de computer automatisch op wanneer ze zijn verbonden met een netwerk. Haal de stekker van de computer uit het stopcontact voordat u een kaart installeert om u te beschermen tegen elektrische schokken.

 **N.B.:** Raadpleeg de documentatie die bij de kaart werd geleverd voor informatie over de configuratie van de kaart, interne aansluitingen, of andere aanpassingen voor uw computer.

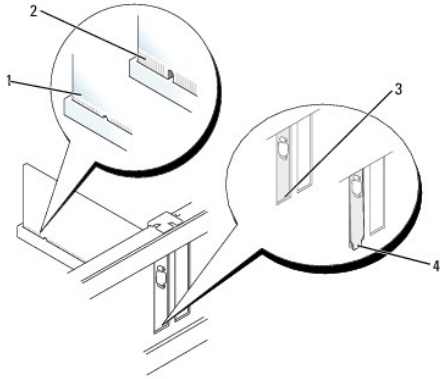
7. Plaats de kaart in de connector en druk deze stevig aan. Controleer of de kaart volledig in de sleuf is geplaatst.



1	PCI Express x16-kaart	2	PCI Express x16-kaartconnector
---	-----------------------	---	--------------------------------



1	PCI Express x16 DVI-kaart	2	DVI-kaartconnector
3	PCI Express x16-kaartconnector		



1	volledig geplaatste kaart	2	niet volledig geplaatste kaart
3	beugel binnen de sleuf	4	beugel buiten de sleuf

⚠ LET OP: Geleid geen kabels van kaarten over de kaarten. Kabels die over de kaarten zijn geleid, kunnen er voor zorgen dat de computerkap niet goed sluit of dat er schade aan de apparatuur ontstaat.

8. Sluit alle kabels aan die met de kaart verbonden moeten zijn.
9. Controleer, voordat u het kaartvergrendelingsmechanisme sluit, of:
 - 1 de bovenkant van alle kaarten en beugels zich op één lijn bevinden met de uitlijningsstreep;
 - 1 de inkeping boven in de kaart of beugel om de kaartgeleider past.
10. Vergrendel de kaart(en) door het vergrendelingsmechanisme te sluiten en op zijn plaats te klikken.
11. Plaats de computerkap terug (zie [De computerkap terugplaatsen](#)).

🔍 N.B.: Raadpleeg de kaartdocumentatie voor informatie over de kabelaansluitingen van de kaart.

12. Ga als volgt te werk als u een geluidskaart hebt geplaatst:
 - a. Start het System Setup-programma, selecteer **System Configuration** (Systeemconfiguratie) → **Miscellaneous Devices** (Diverse apparaten) en wijziging de instelling van **Audio** in **Disabled** (Uitgeschakeld) (zie [Het System Setup-programma openen](#)).
 - b. Sluit externe audioapparaten aan op de connectoren van de geluidskaart. Sluit geen externe apparaten aan op de geïntegreerde microfoon-, luidspreker/kopdtelefoon- of line-inconnectoren op het achterpaneel van de computer.

⚠ LET OP: Als u de geïntegreerde netwerkadapter uitschakelt, beschikt u niet over AMT-functies.

13. Ga als volgt te werk als u een netwerkadapterkaart hebt geplaatst en de geïntegreerde netwerkadapter wilt uitschakelen:
 - a. Start het System Setup-programma, selecteer **System Configuration** (Systeemconfiguratie) → **Integrated NIC** (Geïntegreerde netwerkadapter) en wijziging de instelling in **Disabled** (Uitgeschakeld) (zie [Het System Setup-programma openen](#)).

⚠ LET OP: Als u een netwerkkabel wilt aansluiten, sluit u de kabel eerst aan op de netwerkaansluiting of het netwerkkapparaat en sluit u de kabel vervolgens aan op de computer.

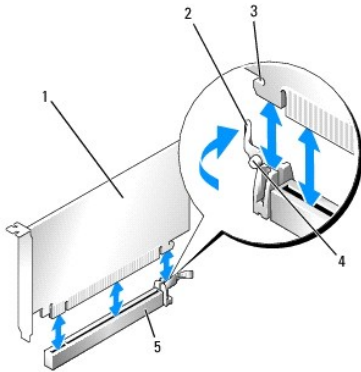
- b. Sluit de netwerkkabel aan op de connectoren van de netwerkadapterkaart. Sluit de netwerkkabel niet aan op de geïntegreerde netwerconnector op het achterpaneel van de computer.

14. Installeer de benodigde stuurprogramma's voor de kaart zoals beschreven in de kaartdocumentatie.

Een PCI Express x16-kaart of DVI-kaart verwijderen

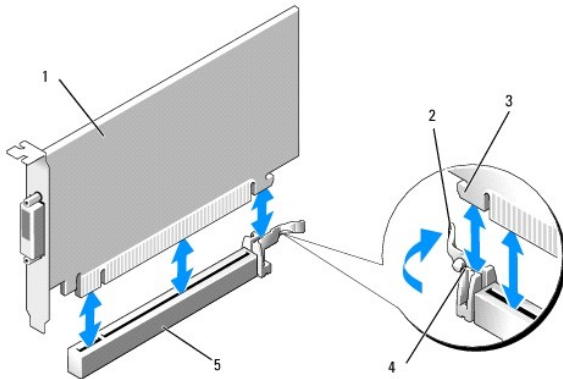
1. Volg de procedures in [Aan de computer werken](#).
2. Verwijder de computerkap (zie [De computerkap verwijderen](#)).
3. Til het ontgrendellipje op het vergrendelingsmechanisme van de kaart voorzichtig naar buiten om het vergrendelingsmechanisme open te kantelen.

4. Koppel indien nodig alle op de kaart aangesloten kabels los.
5. Druk met uw duim op de ontgrendeling totdat het vergrendelingslipje loskomt.
Ga naar [stap 6](#) als u een PCI Express x16-kaart verwijdert.
Ga naar [stap 7](#) als u een DVI-kaart verwijdert.
6. Houd de ontgrendeling ingedrukt en til de kaart omhoog uit de kaartconnector.



1	PCI Express x16-kaart	2	ontgrendeling
3	bevestigingsinkeping (niet alle kaarten)	4	bevestigingslipje
5	PCI Express x16-kaartconnector		

7. Houd de ontgrendeling ingedrukt, trek het treklijpje omhoog en verwijder de kaart uit de kaartconnector.



1	PCI Express x16 DVI-kaart	2	ontgrendeling
3	bevestigingssleuf	4	bevestigingslipje
5	PCI Express x16-kaartconnector		

8. Plaats een beugel in de lege kaartsleufopening als u de kaart permanent verwijdert.

N.B.: Het plaatsen van beugels in lege kaartsleufopeningen is nodig in verband met het FCC-certificaat van de computer. De beugels houden ook stof en vuil tegen en zorgen dat de ventilatie voor de koeling van de computer behouden blijft.

9. Controleer, voordat u het kaartvergrendelingsmechanisme sluit, of:
 - 1 de bovenkant van alle kaarten en beugels zich op één lijn bevinden met de uitlijningsstreep;
 - 1 de inkeping boven in de kaart of beugel om de kaartgeleider past.
10. Vergrendel eventuele andere kaarten door het vergrendelingsmechanisme te sluiten en op zijn plaats te klikken.


△ LET OP: Geleid geen kabels van kaarten over de kaarten. Kabels die over de kaarten zijn geleid, kunnen er voor zorgen dat de computerkap niet goed sluit of dat er schade aan de apparatuur ontstaat.

11. Plaats de computerkap terug (zie [De computerkap terugplaatsen](#)).
12. Verwijder het stuurprogramma van de kaart. Zie de documentatie die bij de kaart is meegeleverd voor instructies.
13. Ga als volgt te werk als u een geluidskaart hebt verwijderd:
 - a. Start het System Setup-programma, selecteer **System Configuration** (Systeemconfiguratie)→ **Miscellaneous Devices** (Diverse apparaten) en wijziging de instelling van **Audio** in **Enabled** (Ingeschakeld) (zie [Het System Setup-programma openen](#)).
 - b. Sluit externe audioapparaten aan op de connectoren van de geluidskaart. Sluit geen externe apparaten aan op de geïntegreerde microfoon-, luidspreker/koptelefoon- of line-inconnectoren op het achterpaneel van de computer.
14. Ga als volgt te werk als u een netwerkadapterkaart hebt verwijderd en de geïntegreerde netwerkadapter wilt inschakelen:
 - a. Start het System Setup-programma, selecteer **System Configuration** (Systeemconfiguratie)→ **Integrated NIC** (Geïntegreerde netwerkadapter) en wijziging de instelling in **Enabled** (Ingeschakeld) (zie [Het System Setup-programma openen](#)).
 - b. Sluit de netwerkkabel aan op de geïntegreerde aansluiting op het achterpaneel van de computer.


kabel adapter PS/2- naar seriële poort

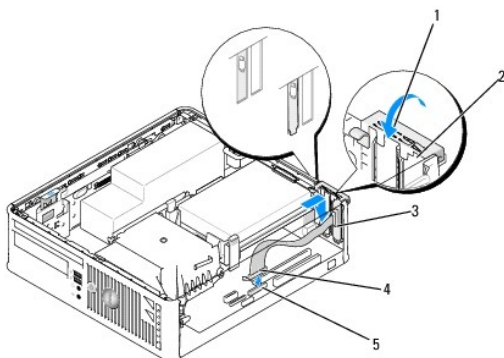
Een adapter voor een PS/2-poort naar een seriële poort plaatsen

1. Volg de procedures in [Aan de computer werken](#).
2. Verwijder de computerkap (zie [De computerkap verwijderen](#)).
3. Til het ontgrendellipje op het vergrendelingsmechanisme van de kaart voorzichtig naar buiten om het vergrendelingsmechanisme open te kantelen.
4. Verwijder de vulbeugel (indien van toepassing).

 **N.B.:** Raadpleeg de documentatie die bij de adapter werd geleverd voor informatie over de configuratie van de adapter, interne aansluitingen, of andere aanpassingen voor uw computer.


5. Breng de adapter op één lijn met de bevestigingssleuf en druk de adapter stevig aan. Controleer of de adapter volledig in de sleuf is geplaatst.
6. Controleer, voordat u het kaartvergrendelingsmechanisme sluit, of:
 - 1 de bovenkant van alle kaarten en beugels zich op één lijn bevinden met de uitlijningsstreep;
 - 1 de inkeping boven in de kaart of beugel om de kaartgeleider past.
7. Vergrendel de kaart(en) door het vergrendelingsmechanisme te sluiten en op zijn plaats te klikken.

 **LET OP:** Geleid geen kabels van kaarten over de kaarten. Kabels die over de kaarten zijn geleid, kunnen er voor zorgen dat de computerkap niet goed sluit of dat er schade aan de apparatuur ontstaat.



1	ontgrendellipje	2	vergrendelingsmechanisme adapter
3	beugel seriële-poortadapter	4	connector seriële-poortadapter
5	connector seriële-poortadapter op moederbord (PS2/SERIAL2)		

8. Sluit de kabel van de adapter aan op de connector voor de adapter (PS2/SERIAL2) op het moederbord (zie [Onderdelen van het moederbord](#)).

 **N.B.:** Raadpleeg de documentatie bij de adapter voor meer informatie over de kabelaansluitingen.

9. Plaats de computerkap terug (zie [De computerkap terugplaatsen](#)).

Een adapter voor een PS/2-poort naar een seriële poort verwijderen

1. Volg de procedures in [Aan de computer werken](#).


2. Verwijder de computerkap (zie [De computerkap verwijderen](#)).

3. Til het ontgrendellipje op het vergrendelingsmechanisme van de kaart voorzichtig naar buiten en kantel het vergrendelingsmechanisme open. Draai het vergrendelingsmechanisme totdat het openklikt.

4. Koppel de kabel van de adapter voor PS/2- naar seriële poort los van het moederbord zie [Onderdelen van het moederbord](#).

5. Neem de beugel van de adapter voorzichtig uit de bevestigingsleuf.

6. Plaats een beugel in de lege kaartsleufopening als u de adapter permanent verwijdert.

 **N.B.:** Het plaatsen van beugels in lege kaartsleufopeningen is nodig in verband met het FCC-certificaat van de computer. De beugels houden ook stof en vuil tegen en zorgen dat de ventilatie voor de koeling van de computer behouden blijft.

7. Controleer, voordat u het kaartvergrendelingsmechanisme sluit, of:

- 1 de bovenkant van alle kaarten en beugels zich op één lijn bevinden met de uitlijningsstreep;
- 1 de inkeping boven in de kaart of beugel om de kaartgeleider past.

8. Vergrendel eventuele andere kaarten door het vergrendelingsmechanisme te sluiten en op zijn plaats te klikken.

9. Plaats de computerkap terug (zie [De computerkap terugplaatsen](#)).

[Terug naar inhoudsopgave](#)

[Terug naar inhoudsopgave](#)

Warmteafleider en processor

Dell™ OptiPlex™ 760 Onderhoudshandleiding

⚠ WAARSCHUWING: Lees de veiligheidsinstructies die bij de computer zijn geleverd alvorens u werkzaamheden in de computer uitvoert. Raadpleeg voor meer informatie over beste praktijken op het gebied van veiligheid onze website over de naleving van wet- en regelgeving op www.dell.com/regulatory_compliance.

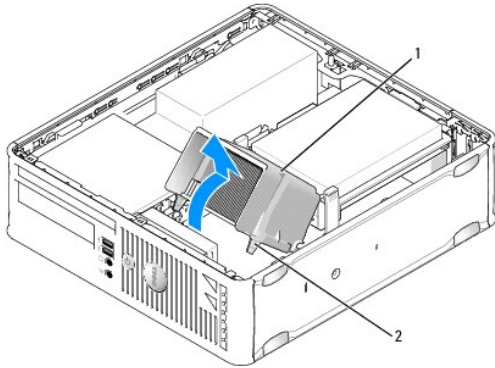
⚠ LET OP: Om te voorkomen dat statische elektriciteit schade veroorzaakt binnen in uw computer, dient u de statische elektriciteit van uw lichaam te ontladen voordat u een elektronisch component van uw computer aanraakt. Dit kunt u doen door een ongeverfd metaal oppervlak van het computerchassis aan te raken.

De processor verwijderen

1. Volg de procedures in [Aan de computer werken](#).
2. Verwijder de computerkap (zie [De computerkap verwijderen](#)).

⚠ WAARSCHUWING: Hoewel de warmteafleider van een plastic hoes is voorzien, kan deze tijdens een normale werking van de computer zeer heet worden. Laat de warmteafleider enige tijd afkoelen alvorens deze aan te raken.

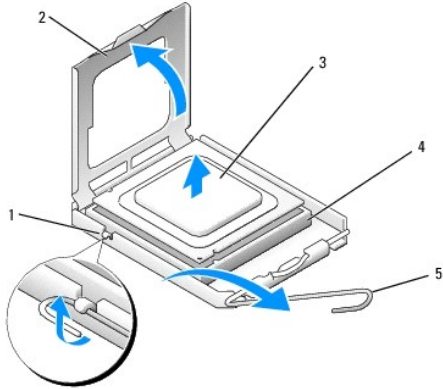
3. [Optisch station](#) Verwijder het optisch station (zie).
4. Draai de geborgde schroeven aan beide zijden van de warmteafleider los.
5. Koppel de gegevenskabel van het diskettestation los van het moederbord en verwijder de kabel uit het vergrendelingslipje op de warmteafleider (zie [Diskettestation](#)).
6. Draai de warmteafleider omhoog en verwijder deze uit de computer.
Leg de warmteafleider ondersteboven neer met het thermisch vet naar boven gericht.



1	warmteafleider	2	geborgde schroeven in behuizing (2)
---	----------------	---	-------------------------------------

⚠ LET OP: Tenzij er een nieuwe warmteafleider voor de nieuwe processor nodig is, kunt u de oorspronkelijke warmteafleider gebruiken wanneer u de processor vervangt.

7. Open de processorkap door de ontgrendeling onder de middelste vergrendeling van de processorkap op de socket te verschuiven. Trek de ontgrendeling vervolgens terug om de processor te ontgrendelen.



1	middelste vergrendeling processorkap	2	processorkap
3	processor	4	socket
5	ontgrendeling		

⚠ **LET OP:** Wanneer u de processor vervangt, mag u geen pinnen binnen de processorsocket aanraken, en mogen er geen objecten op de pinnen in de socket vallen.

8. Neem de processor voorzichtig uit de socket.

Laat de ontgrendeling uitgeklaapt staan, zodat de nieuwe processor in de socket kan worden geplaatst.

De processor plaatsen

⚠ **LET OP:** Zorg dat u geard bent door een van de ongeschilde metalen oppervlakken aan de achterzijde van de computer aan te raken.

⚠ **LET OP:** Wanneer u de processor vervangt, mag u geen pinnen binnen de processorsocket aanraken, en mogen er geen objecten op de pinnen in de socket vallen.

1. Volg de procedures in [Aan de computer werken](#).

2. Verwijder de computerkap (zie [De computerkap verwijderen](#)).

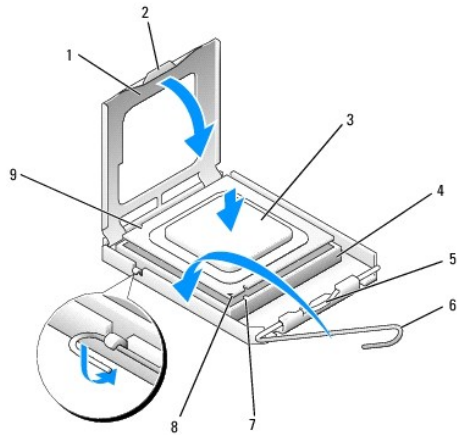
3. Als u een nieuwe processor plaatst, pakt u de nieuwe processor uit. Raak daarbij de onderzijde van de processor niet aan.

⚠ **LET OP:** Plaats de processor op de juiste wijze in de socket; zo voorkomt u blijvende schade aan de processor en de computer wanneer u de computer inschakelt.

4. Als de ontgrendeling op de socket niet volledig is uitgeklaapt, moet u deze alsnog in deze positie plaatsen.

5. U moet de uitlijningsinkepingen aan de voorzijde en achterzijde van de processor uitlijnen met de uitlijningsinkepingen aan de voorzijde en achterzijde van de socket.

6. Lijn de pin 1-hoeken van de processor uit met die van de socket.



1	processorkap	2	lipje
3	processor	4	processorsocket
5	middelste vergrendeling processorkap	6	ontgrendeling
7	uitlijningsinkeping aan voorzijde	8	socket en pin 1-indicator voor de processor
9	uitlijningsinkeping aan achterzijde		

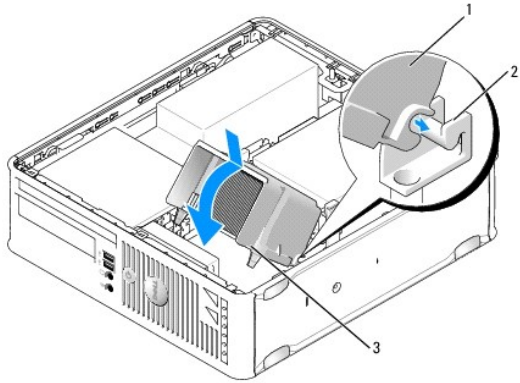
⚠ LET OP: Voorkom schade door de processor op juiste wijze uit te lijnen met de socket en geen onnodige kracht te gebruiken tijdens het aanbrengen van de processor.

7. Schuif de processor voorzichtig in de socket en controleer of de processor op juiste wijze is aangebracht.
8. Wanneer de processor goed op zijn plek zit, dient u de processorkap te sluiten.
Controleer of het lipje op de processorkap onder de middelste kapvergrendeling op de socket is geplaatst.
9. Kantel de ontgrendeling terug naar de socket en klik deze vast om de processor vast te zetten.
10. Verwijder het thermisch vet aan de onderzijde van de warmteafleider.

⚠ LET OP: Breng nieuw thermisch vet aan. De aanwezigheid van thermisch vet is van groot belang voor de thermische hechting die is vereist voor een optimale werking van de processor.

11. Breng het nieuwe thermisch vet op de bovenzijde van de processor aan.
12. Plaats de warmteafleider terug:
 - a. Plaats de warmteafleider terug op de houder.
 - b. Draai de warmteafleider omlaag in de richting van de onderzijde van de computer en draai de twee geborgde schroeven vast.

⚠ LET OP: Zorg ervoor dat de warmteafleider op juiste wijze is aangebracht en stevig vastzit.



1	warmteafleider	2	houder van warmteafleider
3	geborgde schroeven in behuizing (2)		

13. Plaats de kabel van het disktestation in het bevestigingslipje op de warmteafleider en sluit de kabel aan op het moederbord.

14. Plaats het optische station terug (zie [Optisch station](#)).

15. Plaats de computerkap terug (zie [De computerkap terugplaatsen](#)).

[Terug naar inhoudsopgave](#)

[Terug naar inhoudsopgave](#)

Schakelaar tegen ongewenst openen chassis

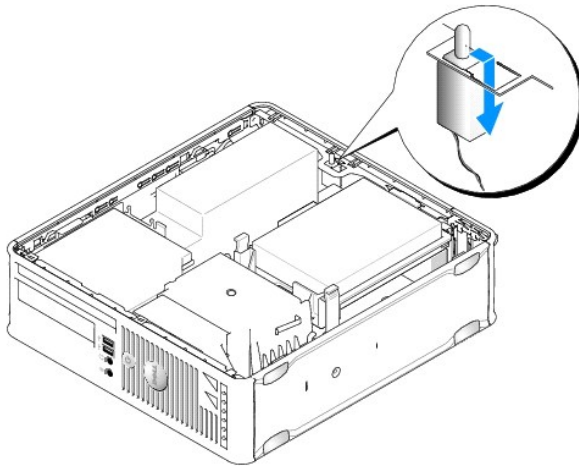
Dell™ OptiPlex™ 760 Onderhoudshandleiding

⚠ WAARSCHUWING: Lees de veiligheidsinstructies die bij de computer zijn geleverd alvorens u werkzaamheden in de computer uitvoert. Raadpleeg voor meer informatie over beste praktijken op het gebied van veiligheid onze website over de naleving van wet- en regelgeving op www.dell.com/regulatory_compliance.

De schakelaar tegen ongewenst openen van het chassis verwijderen

1. Volg de procedures in [Aan de computer werken](#).
2. Verwijder de computerkap (zie [De computerkap verwijderen](#)).
3. Verwijder de vaste schijf (zie [Een vaste schijf verwijderen](#)).
4. Koppel de kabel van de schakelaar tegen ongewenst openen van het chassis los van het moederbord door het ontgrendelingsmechanisme aan een kant van de connector met twee vingers samen te knijpen terwijl u tegelijkertijd trekt om de kabelconnector los te koppelen.
5. Schuif de schakelaar uit de sleuf in de metalen beugel en duw de schakelaar omlaag door de vierkante opening in de beugel om de beugel en de daaraan bevestigde kabel uit de computer te verwijderen.

✎ N.B.: Mogelijk voelt u enige weerstand terwijl u de schakelaar uit de sleuf duwt.



De schakelaar tegen ongewenst openen van het chassis terugplaatsen

1. Schuif de schakelaar voorzichtig vanaf de onderzijde van de metalen beugel in de vierkante opening in de beugel. Schuif de schakelaar vervolgens in de sleuf tot de schakelaar goed vastklikt.
2. Sluit de kabel weer aan op het moederbord.
3. Plaats de vaste schijf terug (zie [Een vaste schijf plaatsen](#)).
4. Plaats de computerkap terug (zie [De computerkap terugplaatsen](#)).
5. Bevestig de computerstandaard aan de computer als u een computerstandaard gebruikt.

Het detecteren van ongewenst openen van het chassis opnieuw instellen

1. Zet de computer aan of start deze opnieuw op.

2. Druk op <F12> zodra het DELL™-logo verschijnt.

Als u te lang wacht en het logo van het besturingssysteem verschijnt, moet u blijven wachten tot u het bureaublad van Microsoft® Windows® ziet. Sluit vervolgens de computer af en probeer het opnieuw.

3. Open het **System Setup**-programma.
4. Kies **Security** (Beveiliging)→**Chassis Intrusion** (Ongewenst openen van chassis) en kies vervolgens de optie **Clear Intrusion Warning** (Waarschuwing bij ongewenst openen wissen) om het detecteren van het ongewenst openen van het chassis opnieuw in te stellen. Wijzig de instelling in **On** (Aan), **On-Silent** (Aan-stil) of **Disabled** (Uitgeschakeld).

 **N.B.:** De standaardinstelling is **On-Silent** (Aan-stil).

5. Sla de BIOS-instellingen op en sluit het System Setup-programma af.

[Terug naar inhoudsopgave](#)

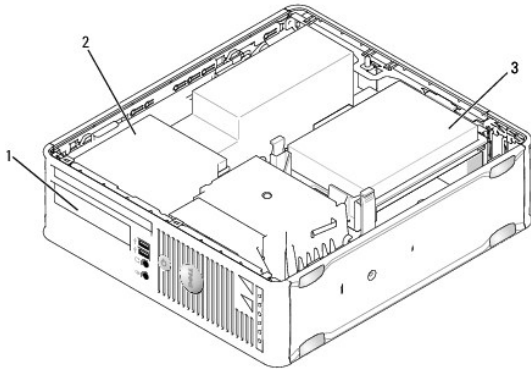
[Terug naar inhoudsopgave](#)

Schijven en stations

Dell™ OptiPlex™ 760 Onderhoudshandleiding

De computer ondersteunt:

- 1 Eén vaste SATA-schijf (seriële ATA)
- 1 Eén slimline diskettestation of mediakaartlezer
- 1 Eén slimline optisch SATA-station



1	3,5-inch stationcompartiment voor optioneel diskettestation of optionele mediakaartlezer	2	slimline optisch station
3	vaste schijf		

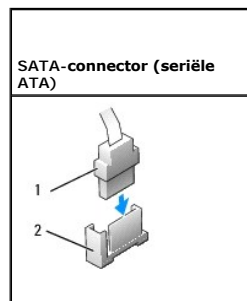
Algemene installatierichtlijnen

De SATA-connectoren op het moederbord zijn gemarkeerd met SATA0 en SATA1. De vaste schijf moet zijn aangesloten op SATA0 en andere SATA-apparaten, zoals een optisch station, moeten zijn aangesloten op SATA1. Als u bijvoorbeeld over een vaste SATA-schijf en een optisch SATA-station beschikt, sluit u de vaste schijf aan op de connector SATA0 en sluit u het optische station aan op de connector SATA1. Zie [Onderdelen van het moederbord](#) voor de locaties van SATA-connectoren op het moederbord.

Schijf- en stationskabels aansluiten

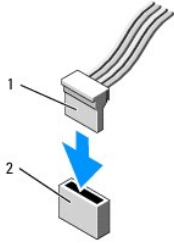
Als u een schijf of station plaatst, moet u twee kabels - een gelijkstroomkabel en een gegevenskabel - aansluiten op de achterzijde van de schijf of het station.

Connectoren voor gegevensinterface



1	connector gegevensinterfacekabel	2	connector gegevensinterface
---	----------------------------------	---	-----------------------------

Voedingskabels

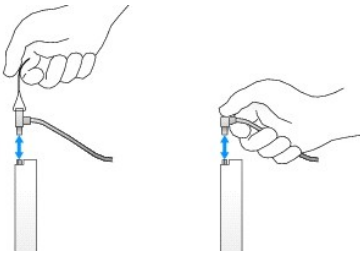


1	voedingskabel	2	connector voedingskabel
---	---------------	---	-------------------------

Schijf- en stationskabels aansluiten en verwijderen

Wanneer u een kabel met een treklijpje verwijdert, pakt u het gekleurde treklijpje vast en trekt u tot de connector is losgekoppeld.

Wanneer u een SATA-gegevenskabel aansluit of loskoppelt, houdt u de kabel vast aan de connectoren aan de uiteinden.



Vaste schijf

⚠ WAARSCHUWING: Lees de veiligheidsinstructies die bij de computer zijn geleverd alvorens u werkzaamheden in de computer uitvoert. Raadpleeg voor meer informatie over beste praktijken op het gebied van veiligheid onze website over de naleving van wet- en regelgeving op www.dell.com/regulatory_compliance.

⚠ WAARSCHUWING: Om uzelf tegen een elektrische schok te beschermen, moet u altijd uw computer loskoppelen van het stopcontact voordat u de kap van de computer verwijdert.

⚠ LET OP: Plaats de schijf niet op een harde ondergrond, zodat schade wordt voorkomen. Plaats de schijf in plaats daarvan op een zachte ondergrond, zoals schuimrubber.

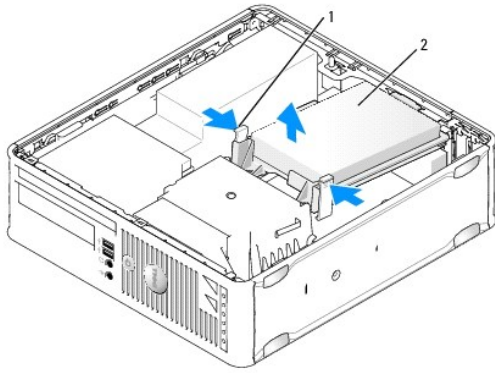
Een vaste schijf verwijderen

⚠ LET OP: Maak een back-up van uw bestanden alvorens u met deze procedure van start gaat indien u een vaste schijf vervangt die gegevens bevat die u wilt behouden.

1. Controleer de documentatie van de schijf om te verifiëren dat deze is geconfigureerd voor uw computer.
2. Volg de procedures in [Aan de computer werken](#).
3. Verwijder de computerkap (zie [De computerkap verwijderen](#)).

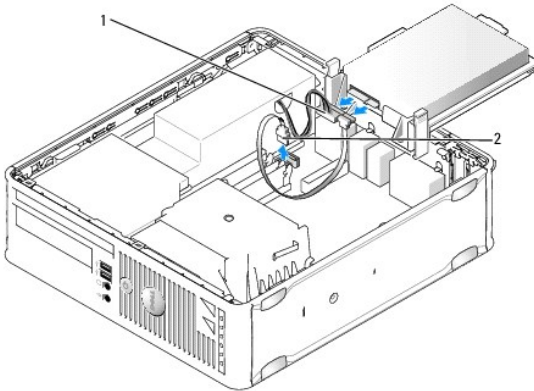
⚠ LET OP: Trek het station niet aan de stationskabels uit de computer. Hierdoor kunnen de kabels en de kabelconnectoren beschadigd raken.

4. Druk op de twee blauwe bevestigingslipjes aan beide zijden van de schijf en til de schijf uit de computer. Zorg daarbij dat u niet aan de kabels trekt die nog zijn bevestigd.



1 bevestigingslipjes (2) 2 vaste schijf

5. Verwijder de connectoren van de voedings- en gegevenskabels uit de vaste schijf.
6. Verwijder de connector van de gegevenskabel uit het moederbord.
7. Verwijder de kabel van de ventilator van de vaste schijf uit het moederbord en zet de vaste schijf weg.



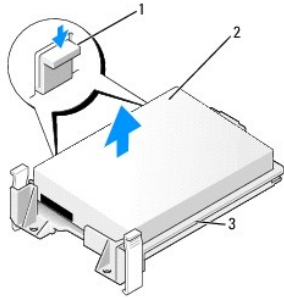
1 voedingskabel 2 gegevenskabel

Een vaste schijf plaatsen

1. Controleer de documentatie van de schijf om te verifiëren dat deze is geconfigureerd voor uw computer.

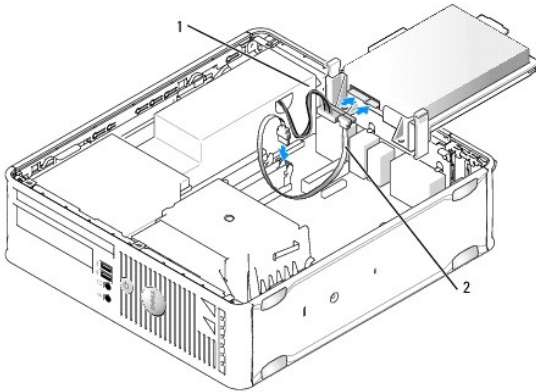
△ LET OP: Plaats de schijf niet op een harde ondergrond, zodat schade wordt voorkomen. Plaats de schijf in plaats daarvan op een zachte ondergrond, zoals schuimrubber.

2. Pak de vervangende vaste schijf uit en maak deze klaar voor installatie.
3. Als aan uw vervangende vaste schijf geen plastic vaste-schijfhouder is bevestigd, dient u de houder van de bestaande vaste schijf te verwijderen door deze van de schijf los te klikken.



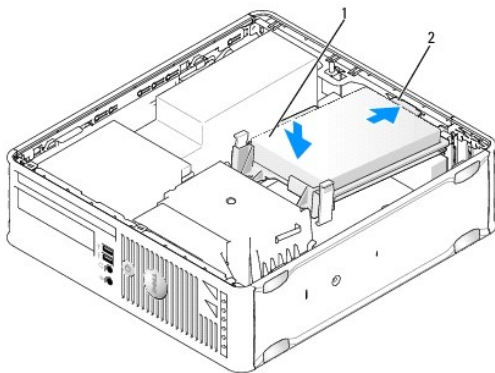
1	ontgrendellipjes (2)	2	vaste schijf
3	vaste-schijfhouder		

4. Sluit de kabel van de ventilator van de vaste schijf aan op de connector op het moederbord.
5. Bevestig de voeding- en gegevenskabels aan de vaste schijf.
6. Sluit de gegevenskabel aan op het moederbord.




1	voedingskabel	2	gegevenskabel
---	---------------	---	---------------


7. Controleer alle connectoren om er zeker van te zijn dat de kabels stevig vastzitten.
8. Breng het lipje van de vaste schijf op één lijn met het chassis en breng de schijf voorzichtig aan totdat de schijf vastklikt.



1	vaste schijf	2	lipje aan vaste schijf
---	--------------	---	------------------------

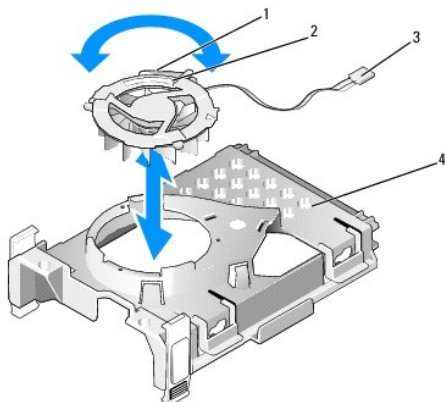
9. Plaats de computerkap terug (zie [De computerkap terugplaatsen](#)).

10. Plaats een opstartbaar medium in uw opstartstation als het station dat u zojuist hebt geplaatst, de primaire vaste schijf is.
 11. Zet de computer aan.
 12. Open het System Setup-programma en werk de optie voor SATA-poorten bij onder de lijst met opties voor **Drives** (Schijven en stations) (zie [Het System Setup-programma openen](#)).
 13. Sluit het System Setup-programma af en start de computer opnieuw op.
 14. Maak partities aan en voer een logische formattering van de vaste schijf uit.
-  **N.B.:** Raadpleeg de documentatie bij uw besturingssysteem voor instructies.
15. Test de vaste schijf met behulp van Dell Diagnostics (Dell-diagnostiek) (zie [Dell Diagnostics \(Dell-diagnostiek\)](#)).
 16. Installeer het besturingssysteem op de vaste schijf.

 **N.B.:** Raadpleeg de documentatie bij uw besturingssysteem voor instructies.

De ventilator van de vaste schijf vervangen

1. Volg de procedures in [Aan de computer werken](#).
2. Verwijder de computerkap (zie [De computerkap verwijderen](#)).
3. Verwijder de vaste schijf (zie [Een vaste schijf verwijderen](#)).
4. Plaats de vaste schijf ondersteboven zodat de ventilator onderin de vaste-schijfhouder zichtbaar is.
5. Verwijder de ventilator als volgt:
 - a. Til het ontgrendellipje op het achterpaneel van de ventilator omhoog.
 - b. Draai de ventilator in de tegengestelde richting van de richting die wordt aangegeven met de pijl op het achterpaneel van de ventilator.
 - c. Til de ventilator en het bijbehorende achterpaneel uit de vaste-schijfhouder.



1	ontgrendellipje van ventilator	2	pijl op achterpaneel van ventilator
3	voedingskabel	4	vaste-schijfhouder

6. Plaats de ventilator als volgt terug:
 - a. Breng de driehoek op het achterpaneel van de ventilator op één lijn met de driehoek op het achterpaneel van de vaste-schijfhouder.
 - b. Draai de ventilator in de richting van de pijl op het achterpaneel van de ventilator.
7. Plaats de vaste schijf terug (zie [Een vaste schijf plaatsen](#)).
8. Plaats de computerkap terug (zie [De computerkap terugplaatsen](#)).

Optisch station

⚠ WAARSCHUWING: Lees de veiligheidsinstructies die bij de computer zijn geleverd alvorens u werkzaamheden in de computer uitvoert. Raadpleeg voor meer informatie over beste praktijken op het gebied van veiligheid onze website over de naleving van wet- en regelgeving op www.dell.com/regulatory_compliance.

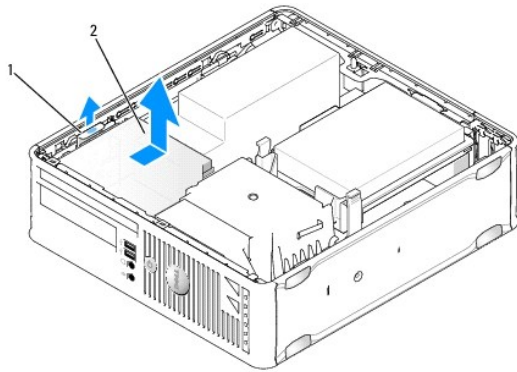
⚠ WAARSCHUWING: Om uzelf tegen een elektrische schok te beschermen, moet u altijd uw computer loskoppelen van het stopcontact voordat u de kap van de computer verwijdert.

Een optisch station verwijderen

1. Volg de procedures in [Aan de computer werken](#).
2. Verwijder de computerkap (zie [De computerkap verwijderen](#)).

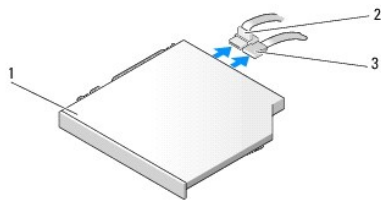
⚠ LET OP: Trek het station niet aan de stationskabels uit de computer. Hierdoor kunnen de kabels en de kabelconnectoren beschadigd raken.

3. Trek aan het ontgrendelingsmechanisme van het station en schuif het station naar de achterzijde van de computer. Til het station vervolgens uit de computer.



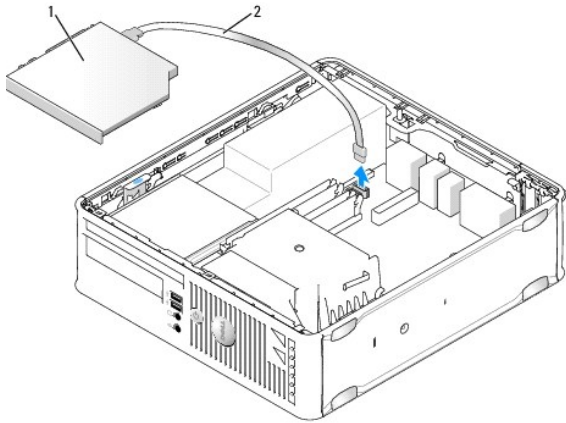
1	schijfontgrendelingsmechanisme	2	optisch station
---	--------------------------------	---	-----------------

4. Koppel de voedings- en gegevenskabels aan de achterzijde van het station los.



1	optisch station	2	gegevenskabel
3	voedingskabel		

5. Verwijder de connector van de gegevenskabel uit het moederbord.

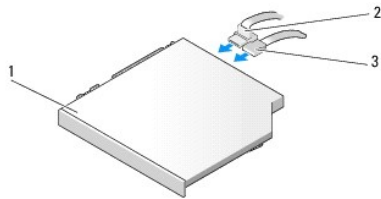


1	optisch station	2	gegevenskabel
---	-----------------	---	---------------

6. Verwijder het station en plaats de computerkap terug (zie [De computerkap terugplaatsen](#)).

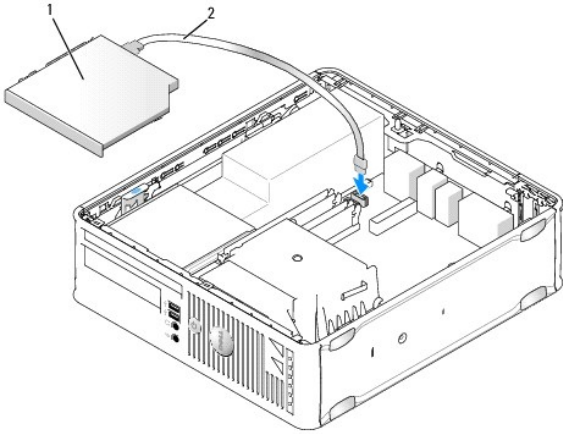
Een optisch station plaatsen

1. Pak het station uit en maak het klaar voor installatie.
2. Raadpleeg de documentatie bij het station om te verifiëren dat deze geconfigureerd is voor uw computer.
3. Volg de procedures in [Aan de computer werken](#).
4. Verwijder de computerkap (zie [De computerkap verwijderen](#)).
5. Sluit de voedings- en gegevenskabels aan op het station.



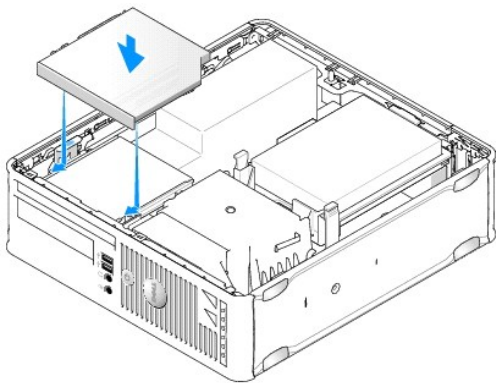
1	optisch station	2	gegevenskabel
3	voedingskabel		

6. Sluit de kabel van de ventilator aan op het moederbord.



1 optisch station 2 gegevenskabel

7. Breng het station voorzichtig aan totdat het station vastklikt.



8. Controleer alle kabelaansluitingen en haal kabels uit de weg om te zorgen voor voldoende luchtstroom voor de ventilator en de ventilatieopeningen.
9. Plaats de computerkap terug (zie [De computerkap terugplaatsen](#)).
10. Raadpleeg de documentatie die bij de schijf wordt geleverd voor instructies over het installeren van eventuele software die noodzakelijk is voor het functioneren van de vaste schijf.
11. Open het System Setup-programma en selecteer de gewenste optie bij **Drive (Station)** (zie [Het System Setup-programma openen](#)).
12. Controleer of de computer naar behoren werkt door Dell Diagnostics (Dell-diagnostiek) uit te voeren (zie [Dell Diagnostics \(Dell-diagnostiek\)](#)).

Disktestation

WAARSCHUWING: Lees de veiligheidsinstructies die bij de computer zijn geleverd alvorens u werkzaamheden in de computer uitvoert. Raadpleeg voor meer informatie over beste praktijken op het gebied van veiligheid onze website over de naleving van wet- en regelgeving op www.dell.com/regulatory_compliance.

WAARSCHUWING: Om uzelf tegen een elektrische schok te beschermen, moet u altijd uw computer loskoppelen van het stopcontact voordat u de kap van de computer verwijdert.

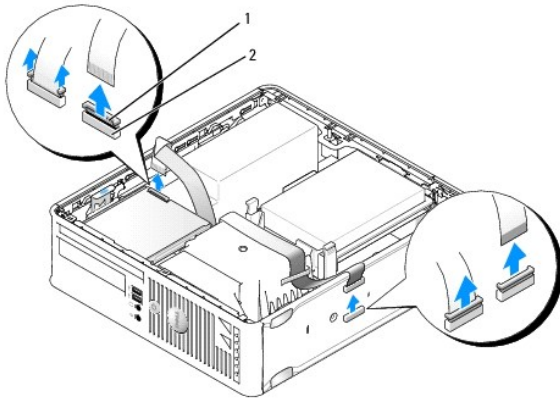
Een disktestation verwijderen

1. Volg de procedures in [Aan de computer werken](#).
2. Verwijder de computerkap (zie [De computerkap verwijderen](#)).

3. Verwijder het optische station en zet het voorzichtig weg (zie [Optisch station](#)).

⚠ LET OP: Trek het station niet aan de stationskabels uit de computer. Hierdoor kunnen de kabels en de kabelconnectoren beschadigd raken.

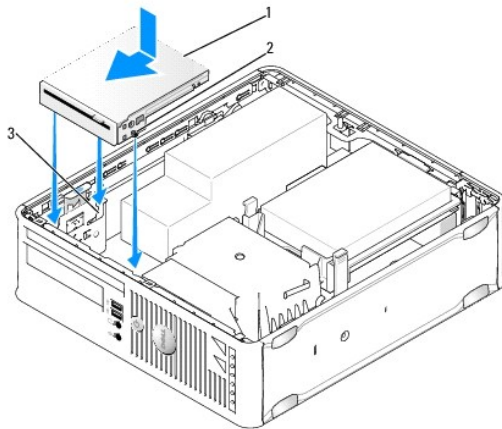
4. Trek aan het kabelontgrendellipje om de gegevenskabel los te koppelen van de connector op het moederbord.
5. Trek aan het ontgrendelingsmechanisme van het station en schuif het diskettestation naar de achterzijde van de computer. Til het diskettestation uit de computer.
6. Til de gegevenskabel voorzichtig uit de randconnector voor de kabel van het diskettestation.



1	kabelontgrendellipje	2	randconnector voor gegevenskabel
---	----------------------	---	----------------------------------

7. Plaats de computerkap terug (zie [De computerkap terugplaatsen](#)).

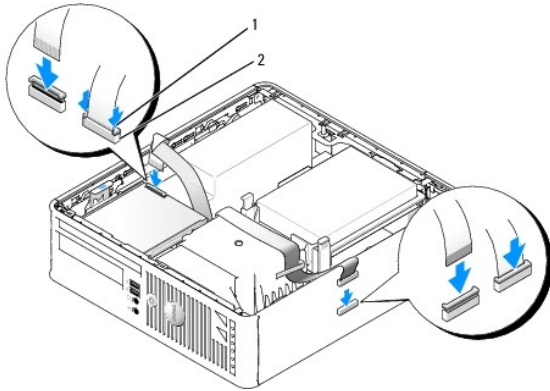
Een diskettestation plaatsen



1	diskettestation	2	schroeven (3)
3	bevestigingssleuven (3)		

1. Ga als volgt te werk:
 - 1 Als u een nieuw diskettestation plaatst, verwijdert u het inzetstuk van het stationspaneel.
 - 1 Als u een diskettestation vervangt, verwijdert u het diskettestation (zie [Een diskettestation verwijderen](#)).
2. Breng de schroeven in het station op één lijn met de bevestigingssleuven in de computer en breng het station voorzichtig aan totdat het station vastklikt.
3. Plaats de gegevenskabel in het kabelontgrendellipje op het diskettestation en druk op het lipje totdat het vastklikt.

4. Sluit de gegevenskabel aan op de connector op het moederbord.



1	kabelontgrendellijpje	2	randconnector voor gegevenskabel van diskteststation
---	-----------------------	---	--

5. Plaats het optische station terug (zie [Optisch station](#)).
6. Controleer alle kabelaansluitingen en haal kabels uit de weg om te zorgen voor voldoende luchtstroom voor de ventilator en de ventilatieopeningen.
7. Plaats de computerkap terug (zie [De computerkap terugplaatsen](#)).
8. Open het System Setup-programma en gebruik de optie **Diskette Drive** (Diskteststation) om het nieuwe diskteststation in te schakelen (zie [System Setup-programma](#)).
Raadpleeg de documentatie die bij de schijf wordt geleverd voor instructies over het installeren van eventuele software die noodzakelijk is voor het functioneren van de vaste schijf.
9. Controleer of de computer naar behoren werkt door Dell Diagnostics uit te voeren (zie [Dell Diagnostics \(Dell-diagnostiek\)](#)).

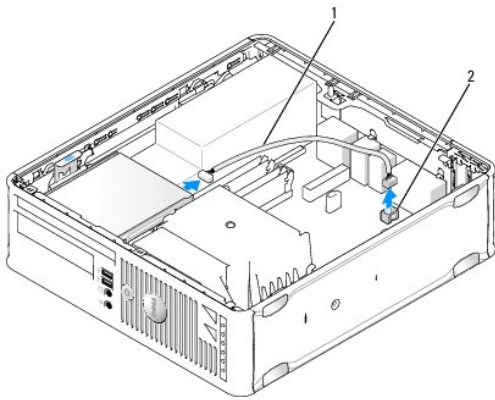
Mediakaartlezer

⚠ WAARSCHUWING: Lees de veiligheidsinstructies die bij de computer zijn geleverd alvorens u werkzaamheden in de computer uitvoert. Raadpleeg voor meer informatie over beste praktijken op het gebied van veiligheid onze website over de naleving van wet- en regelgeving op www.dell.com/regulatory_compliance.

⚠ WAARSCHUWING: Om uzelf tegen een elektrische schok te beschermen, moet u altijd uw computer loskoppelen van het stopcontact voordat u de kap van de computer verwijdert.

Een mediakaartlezer verwijderen

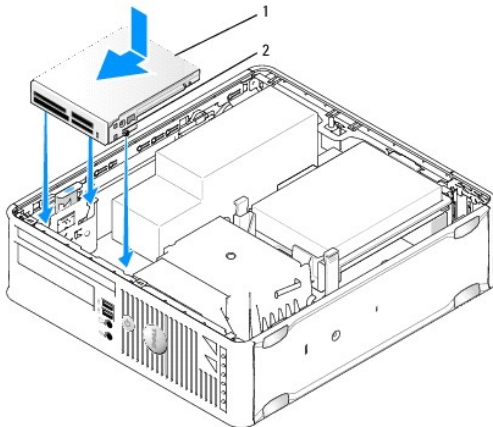
1. Volg de procedures in [Aan de computer werken](#).
 2. Leg de computer plat neer, zodat het moederbord in de computer zich aan de onderkant van de computer bevindt.
 3. Verwijder de computerkap (zie [De computerkap verwijderen](#)).
 4. Verwijder het optische station en zet het voorzichtig weg (zie [Optisch station](#)).
- ⚠ LET OP:** Trek het station niet aan de stationskabels uit de computer. Hierdoor kunnen de kabels en de kabelconnectoren beschadigd raken.
5. Verwijder de kabel uit de connector van de mediakaartlezer.
 6. Verwijder de vaste schijf (zie [Een vaste schijf verwijderen](#)).
 7. Verwijder de kabel van de mediakaartlezer uit het moederbord.



1	mediakaartlezerkabel	2	connector INT_USB op moederbord
---	----------------------	---	---------------------------------

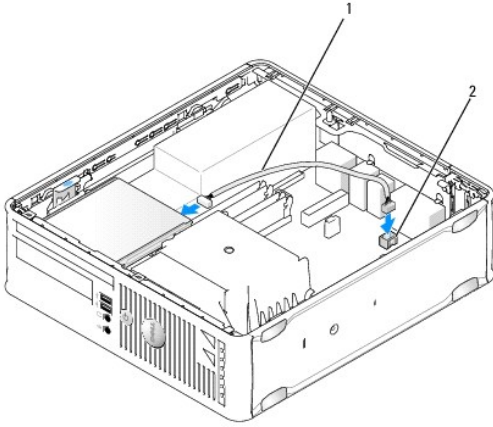
8. Trek aan het ontgrendelingsmechanisme van het station en schuif de mediakaartlezer naar de achterzijde van de computer. Til de mediakaartlezer vervolgens uit de computer.
9. Plaats de vaste schijf terug (zie [Een vaste schijf plaatsen](#)).
10. Plaats de computerkap terug (zie [De computerkap terugplaatsen](#)).

Een mediakaartlezer plaatsen



1	mediakaartlezer	2	schroeven (3)
---	-----------------	---	---------------

1. Als u een mediakaartlezer vervangt, verwijdert u de bestaande mediakaartlezer (zie [Een mediakaartlezer verwijderen](#)) en gaat u door met [stap 3](#).
2. Als u een nieuwe mediakaartlezer plaatst, voert u de volgende stappen uit voordat u doorgaat met [stap 3](#):
 - a. Volg de procedures in [Aan de computer werken](#).
 - b. Verwijder de computerkap (zie [De computerkap verwijderen](#)).
 - c. Leg de computer plat neer, zodat het moederbord in de computer zich aan de onderkant van de computer bevindt.
 - d. Verwijder het inzetstuk van het stationspaneel.
3. Breng de schroeven in de mediakaartlezer op één lijn met de bevestigingssleuven in de computer en breng de mediakaartlezer voorzichtig aan totdat de mediakaartlezer vastklikt.
4. Sluit de kabel aan op de connectoren op de mediakaartlezer en op de connector INT_USB op het moederbord.



1	kabel van mediakaartlezer	2	connector INT_USB op moederbord
---	---------------------------	---	---------------------------------

5. Plaats het optische station terug (zie [Optisch station](#)).
6. Controleer alle kabelaansluitingen en haal kabels uit de weg om te zorgen voor voldoende luchtstroom voor de ventilator en de ventilatieopeningen.
7. Plaats de computerkap terug (zie [De computerkap terugplaatsen](#)).
8. Raadpleeg de documentatie die bij de schijf wordt geleverd voor instructies over het installeren van eventuele software die noodzakelijk is voor het functioneren van de vaste schijf.
9. Controleer of de computer naar behoren werkt door Dell Diagnostics uit te voeren (zie [Dell Diagnostics \(Dell-diagnostiek\)](#)).

[Terug naar inhoudsopgave](#)

[Terug naar inhoudsopgave](#)

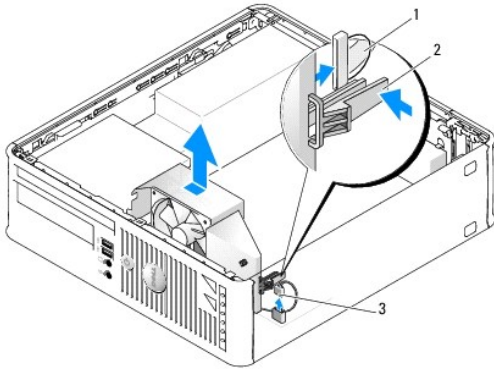
Systemventilator

Dell™ OptiPlex™ 760 Onderhoudshandleiding

⚠ WAARSCHUWING: Lees de veiligheidsinstructies die bij de computer zijn geleverd alvorens u werkzaamheden in de computer uitvoert. Raadpleeg voor meer informatie over beste praktijken op het gebied van veiligheid onze website over de naleving van wet- en regelgeving op www.dell.com/regulatory_compliance.

De systeemventilator verwijderen

1. Volg de procedures in [Aan de computer werken](#).
2. Verwijder de computerkap (zie [De computerkap verwijderen](#)).
3. Verwijder de warmteafleider en de processor (zie [De processor verwijderen](#)).
4. Verwijder het moederbord (zie het gedeelte [Moederbord](#)).
5. Koppel de kabel van het diagnostische lampje los van de ventilator.
6. Druk op het lipje waarmee de ventilator aan het computerchassis is bevestigd en duw de ventilator in de richting van de achterzijde van de computer.
7. Til de systeemventilator uit de computer.



1	kabel van diagnostisch lampje	2	vergrendelingslipje
3	voedingskabel systeemventilator		

De systeemventilator plaatsen

Volg de verwijderingsprocedure in omgekeerde volgorde om de systeemventilator terug te plaatsen.

[Terug naar inhoudsopgave](#)

[Terug naar inhoudsopgave](#)

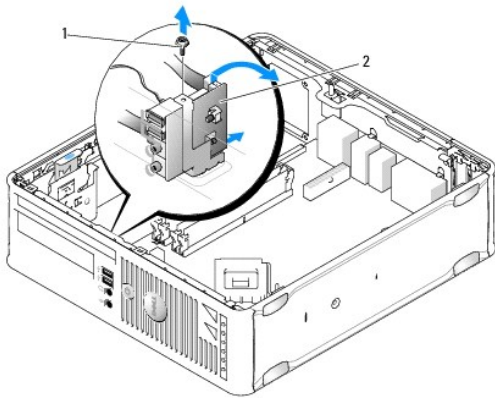
I/O-paneel

Dell™ OptiPlex™ 760 Onderhoudshandleiding

Het I/O-paneel verwijderen

- ⚠ WAARSCHUWING:** Lees de veiligheidsinstructies die bij de computer zijn geleverd alvorens u werkzaamheden in de computer uitvoert. Raadpleeg voor meer informatie over beste praktijken op het gebied van veiligheid onze website over de naleving van wet- en regelgeving op www.dell.com/regulatory_compliance.
- ⚠ WAARSCHUWING:** Om uzelf tegen een elektrische schok te beschermen, moet u altijd uw computer loskoppelen van het stopcontact voordat u de kap van de computer verwijdert.

1. Volg de procedures in [Aan de computer werken](#).
2. Verwijder de computerkap (zie [De computerkap verwijderen](#)).
3. Verwijder het optische station en het disktestation, indien aanwezig, uit de stationcompartimenten (zie [Schijven en stations](#)).
4. Verwijder de vaste schijf (zie [Een vaste schijf verwijderen](#)).
5. Verwijder de processor en warmteafleider (zie [Warmteafleider en processor](#)).
6. Verwijder de onderplaat van de warmteafleider door de twee schroeven los te draaien waarmee de onderplaat op het moederbord is bevestigd.
7. Verwijder de systeemventilator (zie [De systeemventilator verwijderen](#)).
8. Koppel de kabel van de luchtsensor los van het computerchassis door op de ontgrendellipjes aan beide zijden van de luchtsensor te drukken.
9. Verwijder de montageschroef aan de binnenzijde van de computerkap waarmee het I/O-paneel aan de computer is bevestigd.



1	schroef	2	I/O-paneel
---	---------	---	------------

10. Gebruik een kleine platte schroevendraaier en wrik de houder van het I/O- paneel voorzichtig los om de ronde lipjes uit de twee openingen in het chassis te verwijderen.
11. Verwijder het I/O-paneel uit de computer.

Het I/O-paneel terugplaatsen

Volg de verwijderingsprocedure in omgekeerde volgorde om het I/O-paneel terug te plaatsen.

- ⚠ N.B.:** Gebruik de geleiders op de houder van het I/O-paneel om het I/O-paneel correct te plaatsen en gebruik de inkeping op de houder van het I/O-paneel om de kaart vast te zetten.

[Terug naar inhoudsopgave](#)

Voedingseenheid

Dell™ OptiPlex™ 760 Onderhoudshandleiding

De voedingseenheid terugplaatsen

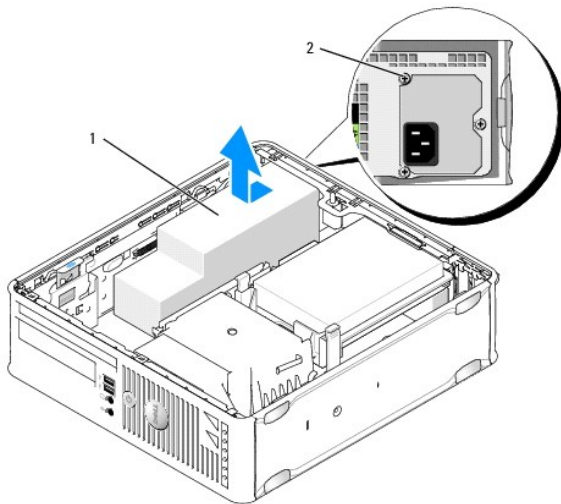
⚠ WAARSCHUWING: Lees de veiligheidsinstructies die bij de computer zijn geleverd alvorens u werkzaamheden in de computer uitvoert. Raadpleeg voor meer informatie over beste praktijken op het gebied van veiligheid onze website over de naleving van wet- en regelgeving op www.dell.com/regulatory_compliance.

⚠ LET OP: Om te voorkomen dat statische elektriciteit schade veroorzaakt binnen in uw computer, dient u de statische elektriciteit van uw lichaam te ontladen voordat u een elektronisch component van uw computer aanraakt. Dit kunt u doen door een ongeverfd metaal oppervlak van het computerchassis aan te raken.

1. Volg de procedures in [Aan de computer werken](#).
2. Verwijder de computerkap (zie [De computerkap verwijderen](#)).
3. Verwijder het optisch station, indien aanwezig (zie [Een optisch station verwijderen](#)).
4. Verwijder het diskettestation of de mediakaartlezer, indien aanwezig (zie [Diskettestation](#)).
5. Verwijder de connectoren van de gelijkstroomkabels uit het moederbord en de stations en schijven.

📌 N.B.: Noteer de manier waarop de gelijkstroomkabels onder de lipjes in het computerchassis zijn geleid wanneer u deze uit het moederbord, stations en schijven verwijdert. U moet deze kabels op juiste wijze opnieuw aanbrengen om te voorkomen dat ze beschadigd of gedraaid raken.

6. Verwijder de drie schroeven waarmee de voedingseenheid op de achterzijde van het computerchassis is bevestigd.



1	voedingseenheid	2	montageschroeven (3)
---	-----------------	---	----------------------

7. Schuif de voedingseenheid ongeveer 2,5 cm naar de voorzijde van de computer.
8. Til de voedingseenheid uit de computer.
9. Schuif de vervangende voedingseenheid op zijn plaats.
10. Breng de schroeven aan waarmee de voedingseenheid wordt bevestigd aan de achterzijde van het computerchassis.
11. Sluit de gelijkstroomkabels opnieuw op het moederbord en de stations en schijven aan (zie [Onderdelen van het moederbord](#) voor de locaties van connectoren).
12. Plaats het diskettestation of de mediakaartlezer terug (zie [Een diskettestation plaatsen](#)).

13. Plaats het optische station terug (zie [Een optisch station plaatsen](#)).

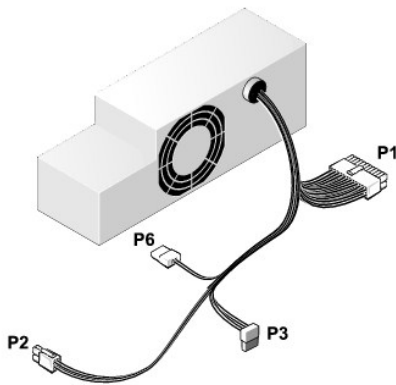
14. Plaats de computerkap terug (zie [De computerkap terugplaatsen](#)).

15. Sluit de wisselstroomkabels weer aan op de wisselstroomconnector.

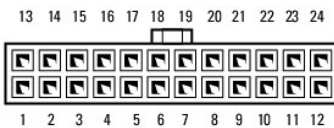
△ LET OP: Als u een netwerkkabel wilt aansluiten, sluit u de kabel eerst aan op de netwerkaansluiting of het netwerkapparaat en sluit u de kabel vervolgens aan op de computer.

16. Sluit de computer en alle apparaten aan op het stopcontact en zet deze vervolgens aan.

Gelijkstroomconnectoren



Gelijkstroomconnector P1



Pinnummer	Signaalnaam	Draad 18-AWG
1	COM	Zwart
2	FAN	Bruin
3	N/C	N/C
4	+3,3 VDC	Oranje
5	COM	Zwart
6	COM	Zwart
7	+12 VDC	Geel
8	+5 VSB	Paars
9	COM	Zwart
10	+5 VDC	Rood
11	+5 VDC	Rood
12	+5 VDC	Rood
13	COM	Zwart
14	COM	Zwart
15	+3,3 VDC	Oranje
16	+3,3 VDC	Oranje
17	POK	Grijs
18	COM	Zwart
19	+12 VDC	Geel

20	-12 VDC	Blauw
21	COM	Zwart
22	PS_ON	Groen
23	+5 VDC	Rood
24	+5 VDC	Rood

Gelijkstroomconnector P2



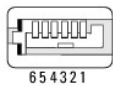
Pinnummer	Signaalnaam	Draad 18-AWG
1	GND	Zwart
2	GND	Zwart
3	+12 VDC	Geel
4	+12 VDC	Geel

Gelijkstroomconnectoren P3



Pinnummer	Signaalnaam	Draad 18-AWG
1	+3,3 VDC	Oranje
2	GND	Zwart
3	+5 VDC	Rood
4	GND	Zwart
5	+12 VDC	Geel

Gelijkstroomconnector P6



Pinnummer	Signaalnaam	Draad 24-AWG
1	NC	NC
2	+5 VDC	Rood
3	+5 VDC	Rood
4	NC	NC
5	GND	Zwart
6	GND	Zwart

[Terug naar inhoudsopgave](#)

Luidsprekers

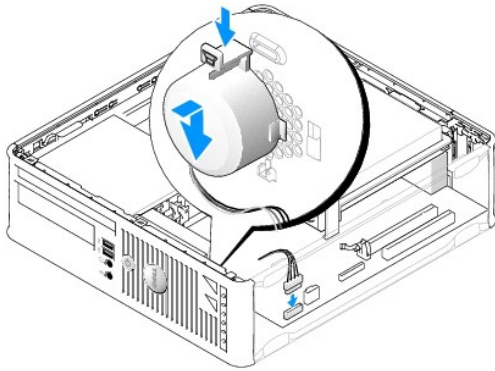
Dell™ OptiPlex™ 760 Onderhoudshandleiding

⚠ WAARSCHUWING: Lees de veiligheidsinstructies die bij de computer zijn geleverd alvorens u werkzaamheden in de computer uitvoert. Raadpleeg voor meer informatie over beste praktijken op het gebied van veiligheid onze website over de naleving van wet- en regelgeving op www.dell.com/regulatory_compliance.

⚠ LET OP: Om te voorkomen dat statische elektriciteit schade veroorzaakt binnen in uw computer, dient u de statische elektriciteit van uw lichaam te ontladen voordat u een elektronisch component van uw computer aanraakt. Dit kunt u doen door een ongeverfd metaal oppervlak van het computerchassis aan te raken.

Een luidspreker plaatsen

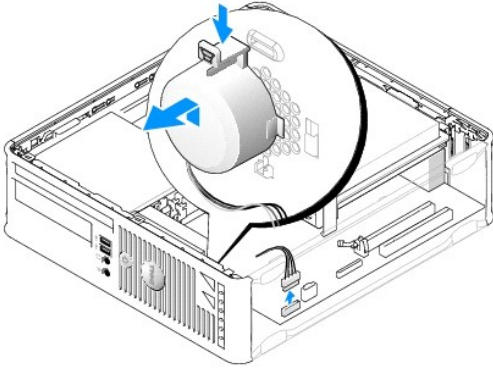
1. Volg de procedures in [Aan de computer werken](#).
2. Verwijder de kap van de computer (zie [De computerkap verwijderen](#)).
3. Plaats de luidspreker in het computerchassis.



4. Sluit de kabels op het moederbord aan.
5. Plaats de computerkap terug.
6. Zet de computer aan.

Een luidspreker verwijderen

1. Volg de procedures in [Aan de computer werken](#).
2. Verwijder de kap van de computer (zie [De computerkap verwijderen](#)).
3. Koppel de kabels los van het moederbord.
4. Verwijder de luidspreker uit het computerchassis.



5. Plaats de computerkap terug.

6. Zet de computer aan.

[Terug naar inhoudsopgave](#)

Small Form Factor

Dell™ OptiPlex™ 760 Onderhoudshandleiding

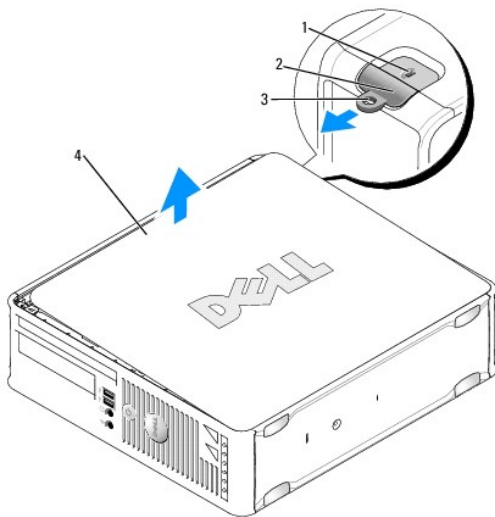
- [De computerkap verwijderen](#)
- [De binnenkant van uw computer](#)
- [Onderdelen van het moederbord](#)

De computerkap verwijderen

⚠ WAARSCHUWING: Lees de veiligheidsinstructies die bij de computer zijn geleverd alvorens u werkzaamheden in de computer uitvoert. Raadpleeg voor meer informatie over beste praktijken op het gebied van veiligheid onze website over de naleving van wet- en regelgeving op www.dell.com/regulatory_compliance.

⚠ WAARSCHUWING: Om uzelf tegen een elektrische schok te beschermen, moet u altijd uw computer loskoppelen van het stopcontact voordat u de kap van de computer verwijdert.

1. Volg de procedures in [Aan de computer werken](#).
2. Als u een hangslot hebt aangebracht op de hangslotbeugel op het achterpaneel, moet u het hangslot verwijderen.
3. Schuif het ontgrendelingsmechanisme naar achteren terwijl u de kap optilt.



1	sleuf voor beveiligingskabel	2	kapontgrendelingsmechanisme
3	hangslotbeugel	4	computerkap

4. Draai de kap naar boven door de onderste scharnieren als steunpunten te gebruiken.
5. Verwijder de kap uit de scharnieren en leg hem op een zacht, niet krassend oppervlak.

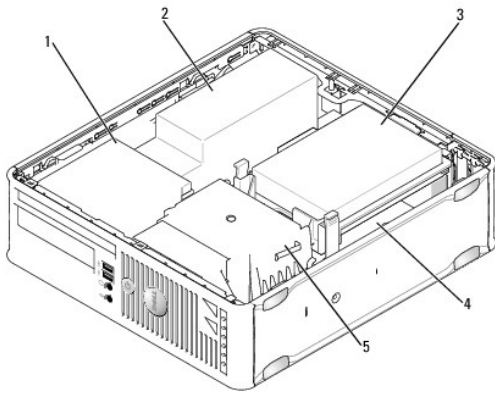
⚠ WAARSCHUWING: Tijdens een normale werking van de computer kan een warmteafleider van een grafische kaart zeer heet worden. Laat de warmteafleider van een grafische kaart enige tijd afkoelen voordat u de warmteafleider aanraakt.

De binnenkant van uw computer

⚠ WAARSCHUWING: Lees de veiligheidsinstructies die bij de computer zijn geleverd alvorens u werkzaamheden in de computer uitvoert. Raadpleeg voor meer informatie over beste praktijken op het gebied van veiligheid onze website over de naleving van wet- en regelgeving op www.dell.com/regulatory_compliance.

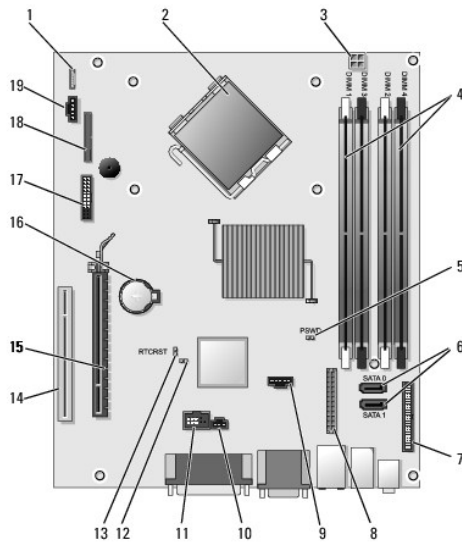
⚠ WAARSCHUWING: Om uzelf tegen een elektrische schok te beschermen, moet u altijd uw computer loskoppelen van het stopcontact voordat u de kap van de computer verwijdert.

⚠ LET OP: Wees voorzichtig bij het openen van de computerkap zodat u niet per ongeluk kabels van het moederbord losmaakt.



1 stations (cd/dvd-station, diskettestation en mediakaartlezer)	2 voedingseenheid
3 vaste schijf	4 moederbord
5 warmteafleider	

Onderdelen van het moederbord



1 connector voor interne luidspreker (INT_SPKR)	2 processorconnector (CPU)
3 voedingsconnector processor (12VPOWER)	4 connectoren geheugenmodules (DIMM_1, DIMM_2, DIMM_3, DIMM_4)
5 wachtwoord-jumper (PSWD)	6 SATA-connectoren (SATA0 en SATA1)
7 voorpaneelconnector (FRONT_PANEL)	8 voedingsconnector (MICRO_PWR)
9 ventilatorconnector (FAN_HDD)	10 connector schakelaar tegen ongewenst openen (INTRUDER)
11 interne USB-connector (INT_USB)	12 jumper servicemodus uitschakelen
13 jumper RTC opnieuw instellen	14 PCI-connector (SLOT2)

	(RTCST)		
15	PCI Express x16-connector (PCIEX16)	16	batterijhouder (BATTERY)
17	PS/2- of seriële connector (SERIAL2)	18	connector diskteststation (DSKT2)
19	ventilatorconnector (FAN_CPU)		

[Terug naar inhoudsopgave](#)

Dell™ OptiPlex™ 760 Onderhoudshandleiding

Small Form Factor



Informatie over de computer


[De binnenkant van uw computer](#)
[System Setup-programma](#)
[Geavanceerde functies](#)
[Problemen oplossen](#)
[Hulp verkrijgen](#)
[Verklarende woordenlijst](#)


Onderdelen verwijderen en vervangen

[Aan de computer werken](#)
[De computerkap verwijderen](#)
[Schakelaar tegen ongewenst openen chassis](#)
[Kaarten](#)
[Schijven en stations](#)
[Warmteafleider en processor](#)
[Systeemventilator](#)
[I/O-paneel](#)
[Voedingseenheid](#)
[Luidsprekers](#)
[Geheugen](#)
[Batterij](#)
[Moederbord](#)
[De computerkap terugplaatsen](#)

Opmerkingen, veiligheidstips en waarschuwingen

 **OPMERKING:** Een OPMERKING of N.B. duidt belangrijke informatie aan voor een beter gebruik van de computer.

 **LET OP :** LET OP geeft aan dat er schade aan hardware of potentieel gegevensverlies kan optreden als de instructies niet worden opgevolgd .

 **Waarschuwingen:** Een WAARSCHUWING duidt een risico van schade aan eigendommen, lichamelijk letsel of overlijden aan.

Als u een Dell™-computer uit de n-serie hebt aangeschaft, zijn de verwijzingen naar de Microsoft® Windows®-besturingssystemen in dit document niet van toepassing.

De informatie in dit document kan zonder voorafgaande kennisgeving worden gewijzigd.
© 2008-2009 Dell Inc. Alle rechten voorbehouden.

Verveelvoudiging op welke wijze dan ook zonder de schriftelijke toestemming van Dell Inc. is strikt verboden.

Handelsmerken in deze tekst: *Dell*, het *DELL*-logo, *OptiPlex*, *TravelLite*, *OpenManage* en *StrikeZone* zijn handelsmerken van Dell Inc.; *Intel* en *SpeedStep* zijn gedeponeerde handelsmerken van Intel Corporation in de Verenigde Staten en andere landen; *Microsoft*, *Windows*, *Windows Vista* en de *Start-knop van Windows* zijn gedeponeerde handelsmerken of handelsmerken van Microsoft Corporation in de Verenigde Staten en/of andere landen; *CompuTrace* is een gedeponeerd handelsmerk van Absolute Software Corp.; *Citrix* is een gedeponeerd handelsmerk van Citrix Systems, Inc. en/of een of meer dochterbedrijven en kan bij de United States Patent and Trademark Office en in andere landen zijn gedeponeerd.; *Bluetooth* is een handelsmerk van Bluetooth SIG, Inc. en wordt onder licentie door Dell Inc. gebruikt; *ENERGY STAR* is een gedeponeerd handelsmerk van het U.S. Environmental Protection Agency. Als ENERGY STAR-partner heeft Dell Inc. vastgesteld dat dit product voldoet aan de ENERGY STAR-richtlijnen voor energiebesparing.

Modellen: DCTR, DCNE, DCSM en DCCY

Februari 2009 Rev. A01

[Terug naar inhoudsopgave](#)

[Terug naar inhoudsopgave](#)

Moederbord


Dell™ OptiPlex™ 760 Onderhoudshandleiding

- [Het moederbord verwijderen](#)
- [Het moederbord terugplaatsen](#)


 **WAARSCHUWING:** Lees de veiligheidsinstructies die bij de computer zijn geleverd alvorens u werkzaamheden in de computer uitvoert. Raadpleeg voor meer informatie over beste praktijken op het gebied van veiligheid onze website over de naleving van wet- en regelgeving op www.dell.com/regulatory_compliance.

Het moederbord verwijderen

1. Volg de procedures in [Aan de computer werken](#).
2. Verwijder de computerkap.

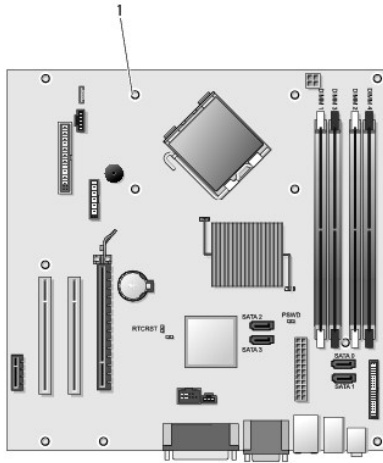
 **LET OP:** Raak onderdelen pas aan nadat u zich hebt gegaard door een ongeverfd metalen oppervlak van de behuizing aan te raken, zoals het metaal rondom de openingen voor de kaarten aan de achterkant van de computer. Raak tijdens het werken aan uw computer af en toe een ongeverfd metalen oppervlak aan om eventuele statische elektriciteit, die schadelijk kan zijn voor interne componenten, te ontladen.

3. Verwijder eventueel onderdelen die toegang tot het moederbord hinderen, zoals optische stations, diskteststation, vaste schijf, vaste-schijfhouder, I/O-paneel).

 **N.B.:** Als u een Ultra Small Form Factor-computer gebruikt, moet u de houder en de ventilator van het moederbord verwijderen (zie [De systeemventilatoren verwijderen](#)).

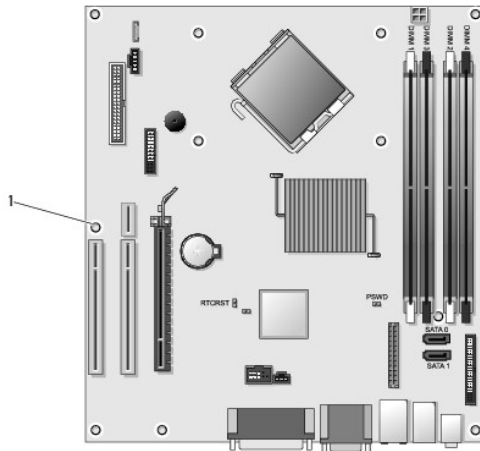
4. Verwijder de processor en de warmteafleider als volgt:
 - 1 Mini Tower: zie [Warmteafleider en processor](#)
 - 1 Desktop: zie [Processor](#).
 - 1 Small Form Factor: zie [Warmteafleider en processor](#).
 - 1 Ultra Small Form Factor: zie [Warmteafleider en processor](#)
5. Verwijder de stekkers van alle kabels uit het moederbord.
6. Verwijder de schroeven uit het moederbord.
 - 1 Mini Tower: zie [Schroeven op moederbord van Mini Tower](#)
 - 1 Desktop: zie [Schroeven op moederbord van Desktop](#).
 - 1 Small Form Factor: zie [Schroeven op moederbord van Small Form Factor](#).
 - 1 Ultra Small Form Factor: zie [Schroeven op moederbord van Ultra Small Form Factor](#)
7. Schuif het moederbord naar de voorzijde van de computer en til het moederbord uit de computer.
8. Als u het moederbord vervangt, plaats het moederbord dat u zojuist hebt verwijderd, dan naast het vervangende moederbord om te controleren of de moederborden identiek zijn.

Schroeven op moederbord van Mini Tower



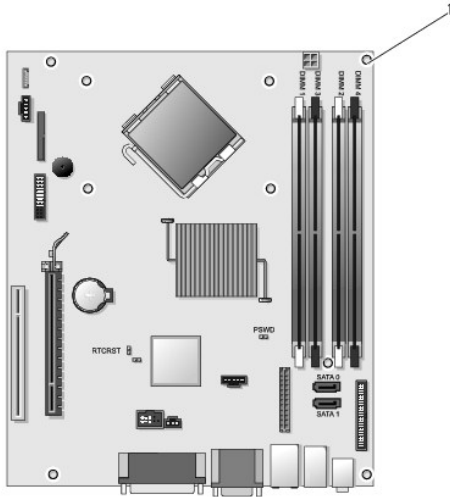
1 schroeven (9)

Schroeven op moederbord van Desktop



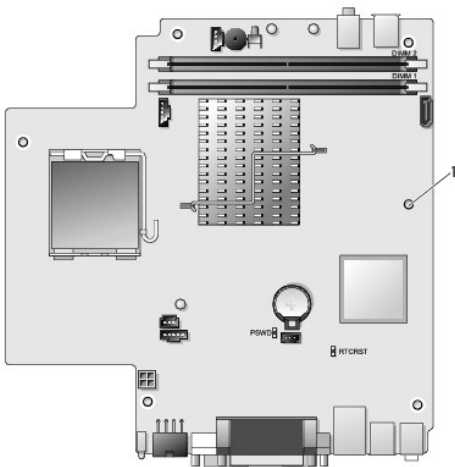
1 schroeven (9)

Schroeven op moederbord van Small Form Factor



1 schroeven (9)

Schroeven op moederbord van Ultra Small Form Factor



1 schroeven (10)

Het moederbord terugplaatsen

N.B.: Het moederbord wordt in fabrieksmodus verzonden. De gebruiker of servicemedewerker moet de beheermodus selecteren als de computer voor het eerst wordt opgestart. Zie [Beheermogelijkheden](#) voor meer informatie over het selecteren van de beheermodus.

1. Plaats het moederbord voorzichtig in het chassis en schuif het moederbord naar de achterzijde van de computer.
2. Plaats de schroeven in het moederbord.
3. Plaats eventuele extra componenten en kabels terug die u van het moederbord hebt verwijderd.
4. Sluit alle kabels aan op de connectoren op de achterzijde van de computer.
5. Plaats de computerkap terug (zie [De computerkap terugplaatsen](#)).

[Terug naar inhoudsopgave](#)

[Terug naar inhoudsopgave](#)

System Setup-programma

Dell™ OptiPlex™ 760 Onderhoudshandleiding


- [Overzicht](#)
- [Het System Setup-programma openen](#)
- [Opties van het System Setup-programma](#)
- [Bootsequence \(Opstartvolgorde\)](#)
- [Opstarten vanaf een USB-apparaat](#)
- [Wachtwoordbeveiliging](#)
- [Jumperinstellingen](#)
- [Vergeten wachtwoorden wissen](#)
- [De CMOS-instellingen wissen](#)
- [Citrix® Provisioning Server \(Dell\) gebruiken met statische IP-configuratie van clients](#)

Overzicht

Gebruik het System Setup-programma voor de volgende taken:


1. De systeemconfiguratie wijzigen nadat u hardware hebt toegevoegd, gewijzigd of verwijderd
1. Het instellen of wijzigen van een door de gebruiker te selecteren optie, zoals een wachtwoord
1. Het lezen van de huidige hoeveelheid geheugen of het instellen van het type vaste schijf dat is geïnstalleerd

Voordat u het System Setup-programma gebruikt, is het verstandig de informatie op het System Setup-scherm te noteren zodat u deze later ter referentie kunt gebruiken.

 **LET OP:** Wijzig de instellingen voor dit programma alleen als u een ervaren computergebruiker bent. Bepaalde wijzigingen kunnen ertoe leiden dat de computer niet langer naar behoren werkt.

Het System Setup-programma openen

1. Zet de computer aan of start deze opnieuw op.
2. Wanneer het DELL™-logo wordt weergegeven, wacht u totdat de F12- prompt verschijnt.
3. Zodra de F12-prompt verschijnt, drukt u meteen op <F12>. Het **Boot Menu** (Opstartmenu) wordt weergegeven.
4. Druk op de pijltoetsen omhoog en omlaag om **System Setup** te selecteren en druk op <Enter>.

 **N.B.:** De F12-prompt duidt erop dat het toetsenbord is geïnitieerd. Deze prompt kan zeer snel verschijnen. Wees dus op het verschijnen ervan beducht en druk op <F12>. Als u te vroeg op F12 drukt, wordt deze toetsaanslag niet geregistreerd.

5. Als u te lang wacht en het logo van het besturingssysteem verschijnt, moet u blijven wachten tot u het bureaublad van Microsoft® Windows® ziet. Sluit vervolgens de computer af en probeer het opnieuw.

System Setup-scherm

In het System Setup-scherm ziet u de huidige of instelbare configuratiegegevens voor uw computer. De informatie op dit scherm is in twee gedeelten onderverdeeld: het menu en het hoofdvenster.

Lijst met opties: dit deelvenster verschijnt rechts in het System Setup-venster. Dit veld bevat een lijst waar u doorheen kunt bladeren en die de kenmerken bevat die de configuratie van uw computer bepalen, zoals de geïnstalleerde hardware, energiebesparing en beveiligingsmaatregelen.	Deelvenster met opties: dit veld bevat informatie over elke optie. In dit veld kunt u uw huidige instellingen bekijken en er wijzigingen in aanbrengen. Gebruik de Tab-toets en de pijl-omhoog en pijl-omlaag op het toetsenbord om te navigeren of klik met de muis.
---	--

Opties van het System Setup-programma

 **N.B.:** Mogelijk worden de items in dit gedeelte niet weergegeven of wijken de items enigszins af van de weergave in dit gedeelte. Dit is afhankelijk van uw computer en de geïnstalleerde apparaten.

 **WAARSCHUWING:** eSATA functioneert alleen als de modus SATA Operation (Werking SATA) in het System Setup-programma (BIOS) is ingesteld als IRRT of AHCI. Als de modus is ingesteld als ATA, functioneert eSATA niet maar kan de connector nog wel als USB-poort worden gebruikt.

General (Algemeen)	
System Board	De volgende informatie over het moederbord wordt weergegeven: <ul style="list-style-type: none"> 1 System information (Systeeminformatie): BIOS Info (BIOS-informatie), System Info (Systeeminformatie) en Service Tag (Serviceplaatje). 1 Memory information (Geheugeninformatie): Installed Memory (Geïnstalleerd geheugen), Usable Memory (Bruikbaar geheugen), Memory Speed (Geheugensnelheid), Memory Channel Mode (Geheugenkanaalmodus) en Memory Technology (Geheugentechnologie). 1 Processor information (Processorinformatie): Processor Type (Processortype), Processor Speed (Processorsnelheid), Processor Bus Speed (Processorbusnelheid), Processor L2 cache, Processor ID. 1 PCI information (PCI-informatie): de beschikbare sleuven op het moederbord.
Date/Time	De systeemdatum en -tijd. Wijzigingen van de systeemdatum en -tijd worden direct uitgevoerd.
Bootsequence	De volgorde waarin de computer naar een besturingssysteem zoekt op de apparaten die zijn opgegeven in de lijst.

Drives (Schijven en stations)	
Diskette drive	Het diskettestation dat op de FLOPPY-connector op het moederbord is aangesloten, kan als volgt worden opgegeven en gedefinieerd: <ul style="list-style-type: none"> 1 Disable (Uitschakelen) 1 USB 1 Internal (Intern, standaardinstelling) 1 Read Only (Alleen lezen)
SATA Operation	De werking van de geïntegreerde vaste-schijfcontroller kan als volgt worden geconfigureerd: <ul style="list-style-type: none"> 1 AHCI (standaardinstelling) 1 ATA 1 Legacy
S.M.A.R.T. Reporting	Hiermee schakelt u het rapporteren van fouten van geïntegreerde schijven en stations tijdens het opstarten van de computer in of uit. Deze optie is standaard uitgeschakeld.
Drives	Hiermee schakelt u de SATA- of ATA-schijven en -stations die op het moederbord zijn aangesloten, in of uit.

System Configuration (Systeemconfiguratie)	
Integrated NIC	Hiermee schakelt u de geïntegreerde netwerkkaart in of uit. U kunt de geïntegreerde netwerkkaart als volgt instellen: <ul style="list-style-type: none"> 1 Enable (Inschakelen, standaardinstelling) 1 Disable (Uitschakelen) 1 Enable with PXE (Inschakelen met PXE) 1 Enable with ImageServer (Inschakelen met ImageServer)
USB Controller	Hiermee schakelt u de geïntegreerde USB-controller in of uit. U kunt de USB-controller als volgt instellen: <ul style="list-style-type: none"> 1 Enable (Inschakelen, standaardinstelling) 1 Disable (Uitschakelen) 1 No boot (Niet opstarten)
Parallel Port	Hier worden de instellingen van de parallelle poort opgegeven en gedefinieerd. U kunt de parallelle poort als volgt instellen: <ul style="list-style-type: none"> 1 Disable (Uitschakelen) 1 AT 1 PS/2 (standaardinstelling) 1 EPP 1 ECP No DMA 1 ECP DMA 1 1 ECP DMA 3
Parallel Port Address	Hiermee stelt u het basis-I/O-adres in van de geïntegreerde parallelle poort.
Serial Port #1	Hier worden de instellingen van de seriële poort opgegeven en gedefinieerd. U kunt de seriële poort als volgt instellen: <ul style="list-style-type: none"> 1 Disable (Uitschakelen) 1 Auto (Automatisch, standaardinstelling) 1 COM1 1 COM3 <p>N.B.: Met Auto, de standaardinstelling, wordt een connector automatisch geconfigureerd met een bepaalde toewijzing (COM1 of COM3).</p>
Miscellaneous Devices	Hiermee schakelt u de volgende apparaten op het moederbord in of uit. <ul style="list-style-type: none"> 1 Front USB (USB voorzijde) 1 Rear Dual USB (Dubbele USB achterzijde) 1 Rear Quad USB (Viermaal USB's achterzijde) 1 PCI slots (PCI-sleuven)

	1 Audio
--	----------------

Video	
Primary Video (Primaire video)	Deze instelling geeft aan welke videocontroller de primaire is indien er twee videocontrollers aanwezig zijn in de computer. <ul style="list-style-type: none"> 1 Auto (Automatisch, standaardinstelling) 1 Onboard/PEG

Performance (Prestaties)	
Multi Core Support	Deze instelling geeft aan of één core of alle cores van de processor zijn ingeschakeld. N.B.: Bij meerdere cores zullen de prestaties van bepaalde programma's toenemen.
Intel® SpeedStep™	Hiermee schakelt u de Intel SpeedStep-modus in of uit. Deze optie is standaard uitgeschakeld.
Limit CPUID Value	Hiermee schakelt u de CPUID-limiet in of uit. Deze optie is standaard uitgeschakeld.
HDD Acoustic Mode	Hiermee stelt u de snelheid en het geluidsniveau van de vaste schijf als volgt in: <ul style="list-style-type: none"> 1 Bypass (Overslaan, standaardinstelling) 1 Quiet (Stil) 1 Suggested (Voorgesteld) 1 Performance (Prestaties)

Virtualization Support (Ondersteuning van virtualisatie)	
VT for Direct I/O	Hiermee schakelt u Virtual Machine Monitor (VMM) in of uit voor het gebruik van de extra hardwaremogelijkheden van de Intel Virtualization-technologie voor directe I/O.

Security (Beveiliging)	
Administrative Password	Deze optie biedt een beperkte toegang tot het System Setup-programma van de computer op dezelfde manier waarop toegang tot een systeem kan worden beperkt met de optie System Password (Systeemwachtwoord). Deze optie is standaard niet ingeschakeld.
System Password	Hiermee geeft u de huidige status van de wachtwoordbeveiligingsfunctie voor het systeem weer en kunt u een nieuw systeemwachtwoord toewijzen en verifiëren . Deze optie is standaard niet ingeschakeld.
Password Changes	Hiermee schakelt u de mogelijkheid in of uit waarmee de gebruiker het systeemwachtwoord kan wijzigen zonder het beheerderswachtwoord. Deze optie is standaard ingeschakeld.
TPM Security	Hiermee schakelt u de TPM-beveiliging (Trusted Platform Module) in of uit. U kunt de TPM-beveiliging als volgt instellen: <ul style="list-style-type: none"> 1 Deactivate (Uitschakelen, standaardinstelling) 1 Activate (Inschakelen) 1 Clear (Wissen) N.B.: Als TPM Security (TPM-beveiliging) is ingesteld op Clear (Wissen), wist het System Setup-programma de gebruikersgegevens die in de TPM zijn opgeslagen.
CPU XD Support	Hiermee schakelt u de modus Execute Disable van de processor in of uit. Deze optie is standaard ingeschakeld.
Computrace(R)	Hiermee schakelt u de optionele Computrace®-service voor het beheren van apparaten. U kunt deze optie als volgt instellen: <ul style="list-style-type: none"> 1 Deactivate (Deactiveren, standaardinstelling) 1 Disable (Uitschakelen) 1 Activate (Activeren)
SATA-0 Password	Hier wordt de huidige status van het wachtwoord weergegeven dat is ingesteld voor de vaste schijf die op de connector SATA-0 op het moederbord is aangesloten. U kunt ook een nieuw wachtwoord instellen. Deze optie is standaard niet ingeschakeld.

N.B.: In het System Setup-programma wordt een wachtwoord weergegeven voor alle vaste schijven die op het moederbord zijn aangesloten.

Power Management (Energiebeheer)	
AC Recovery	Hier wordt aangegeven hoe de computer reageert als de stroomtoevoer weer wordt gestart na een stroomstoring. U kunt AC Recovery als volgt instellen: <ul style="list-style-type: none"> Power Off (Uitgeschakeld, standaardinstelling) Power On (Ingeschakeld) Last State (Laatste status)
Auto On Time	Hiermee stelt u het tijdstip in waarop de computer automatisch wordt ingeschakeld. De tijd wordt uitgedrukt in het standaard 12-uursformaat (uren: minuten: seconden). U kunt de inschakeltijd wijzigen door de waarden in het tijd- en AM/PM-veld. N.B.: Deze functie werkt niet als u uw computer uitschakelt met de schakelaar op een stekkerdoos of een piekbeveiliging of als Auto Power On (Automatisch inschakelen) is ingesteld op disabled (uitgeschakeld).
Low Power Mode	Hiermee schakelt u de energiebesparende modus in of uit. Deze optie is standaard uitgeschakeld. N.B.: Als de energiebesparende modus is ingeschakeld, is de geïntegreerde netwerkkaart uitgeschakeld.
Remote Wakeup	Hiermee kan de computer opstarten wanneer een geïntegreerde netwerkadapter een ontwaaksignaal ontvangt. U kunt Remote Wakeup als volgt instellen: <ul style="list-style-type: none"> Disable (Uitschakelen, standaardinstelling) Enable (Inschakelen) Enable with Boot NIC (Inschakelen met opstarten via netwerkadapter)
Suspend Mode	Hiermee kunt u de stand-bymodus voor energiebeheer als volgt instellen: <ul style="list-style-type: none"> S1 S3 (standaardinstelling)
Fan Control Override	Hiermee stelt u de snelheid van de systeemventilator in. N.B.: Als deze optie is ingeschakeld, draait de ventilator op volle snelheid.

Maintenance (Onderhoud)	
Service Tag	Hier wordt het serviceplaatje van uw computer weergegeven.
Asset Tag	Hier kunt u een inventarislabel voor de computer maken als er nog geen inventarislabel is ingesteld. Deze optie is standaard niet ingeschakeld.
SERR Messages	Hiermee wordt het SERR-meldingsmechanisme ingesteld. Deze optie is standaard ingeschakeld. Voor sommige grafische kaarten is vereist dat het SERR-meldingsmechanisme is uitgeschakeld.

Image Server	
Lookup Method	Hier geeft u aan hoe de ImageServer het adres van de server opzoekt. <ul style="list-style-type: none"> Static IP (Vast IP-adres) DNS N.B.: U moet Integrated NIC (Geïntegreerde netwerkadapter) instellen op Enable with ImageServer (Inschakelen met ImageServer) om de Lookup Method (Opzoekmethode) in te stellen.
ImageServer IP	Hiermee geeft u het primaire vaste IP-adres op van de ImageServer waarmee de clientsoftware communiceert. Het standaard-IP-adres is 255.255.255.255 . N.B.: U moet Integrated NIC (Geïntegreerde netwerkadapter) instellen op Enable with ImageServer (Inschakelen met ImageServer) om de ImageServer IP (IP-adres van ImageServer) in te stellen.
ImageServer Port	Hiermee geeft u de primaire IP-poort op van de ImageServer waarmee de clientsoftware communiceert. De standaard-IP-poort is 06910 .

Client DHCP	Hiermee geeft u op hoe de client het IP-adres verkrijgt. <ul style="list-style-type: none"> 1 Static IP (Vast IP-adres) 1 DHCP (standaardinstelling)
Client IP	Hiermee geeft u het IP-adres van de client op. Het standaard-IP-adres is 255.255.255.255 . N.B.: Als u Client IP wilt instellen, moet u Client DHCP instellen op Static IP .
Client SubnetMask	Hiermee geeft u het subnetmasker voor de client op. De standaardinstelling is 255.255.255.255 . N.B.: Als u Client IP wilt instellen, moet u Client DHCP instellen op Static IP .
Client Gateway	Hiermee geeft u het gateway-IP-adres van de client op. De standaardinstelling is 255.255.255.255 . N.B.: Als u Client IP wilt instellen, moet u Client DHCP instellen op Static IP .
License Status	Hier wordt de huidige licentiestatus weergegeven.

POST Behavior (POST-gedrag)	
Fast Boot	Wanneer deze optie is ingeschakeld (standaardinstelling), wordt uw computer sneller gestart omdat bepaalde configuraties en tests worden overgeslagen.
NumLock LED	Hiermee schakelt u de NumLock-functie bij het starten van de computer in of uit. Wanneer deze optie is ingeschakeld (standaardinstelling) worden de numerieke en mathematische functies bovenaan de toetsen geactiveerd. Wanneer deze optie is uitgeschakeld, worden de cursorbesturingsopties die onderaan op de toetsen staan, geactiveerd.
POST Hotkeys	Met deze optie kunt u aangeven welke functietoetsen moeten worden weergegeven op het scherm wanneer de computer wordt gestart. <ul style="list-style-type: none"> 1 Enable F2 = Setup (F2 inschakelen = System Setup-programma, standaard ingeschakeld) 1 Enable F12 = Boot menu (F12 inschakelen = opstartmenu, standaard ingeschakeld)
Keyboard Errors	Hiermee schakelt u in of uit of toetsenbordfouten worden gemeld wanneer de computer wordt gestart. Deze optie is standaard ingeschakeld.

System Logs (Systeemlogboeken)	
BIOS Events	Hiermee wordt het systeemlogboek weergegeven en beschikt u over de volgende mogelijkheden: <ul style="list-style-type: none"> 1 Clear Log (Logboek wissen) 1 Mark all Entries (Alle gebeurtenissen markeren)

Bootsequence (Opstartvolgorde)

Deze functie stelt u in staat om de opstartvolgorde voor apparaten te wijzigen.

Opties

- 1 **Onboard USB Floppy Drive** (Geïntegreerd USB-diskettestation): de computer probeert op te starten vanaf het diskettestation.
- 1 **Onboard SATA Hard Drive** (Geïntegreerde vaste SATA-schijf): de computer probeert op te starten vanaf de vaste schijf.
- 1 **USB Device** (USB-apparaat): de computer wordt opgestart vanaf een verwijderbaar apparaat, zoals een USB-stick.
- 1 **CD/DVD**: de computer probeert op te starten vanaf het cd/dvd-station.

Opstartvolgorde eenmalig wijzigen


U kunt deze functie gebruiken om bijvoorbeeld uw computer opnieuw op te starten vanaf een USB-apparaat, zoals een diskettestation, een geheugenstick of een optisch station.

- 1. Als u opstart vanaf een USB-apparaat, sluit u het USB-apparaat aan op een USB-connector.

2. Zet de computer aan of start deze opnieuw op.
3. Wanneer in de rechterbovenhoek van het scherm F12 = Boot Menu verschijnt, drukt u op <F12>.

Als u te lang wacht en het logo van het besturingssysteem wordt weergegeven, moet u blijven wachten tot het bureaublad van Microsoft Windows wordt weergegeven. Daarna sluit u de computer af en probeert u het opnieuw.


4. Het **opstartmenu** verschijnt. Dit menu bevat alle beschikbare opstartbronnen.
5. Gebruik de pijltoetsen om het juiste apparaat te selecteren (alleen voor de huidige opstartprocedure).

 **N.B.:** Om te kunnen opstarten vanaf een USB-apparaat, moet het apparaat opstartbaar zijn. Als u wilt weten of een apparaat opstartbaar is, raadpleegt u de documentatie bij het apparaat.

De opstartvolgorde permanent wijzigen voor toekomstige opstartprocedures

1. Open het System Setup-programma (zie [Het System Setup-programma openen](#)).
2. Klik op de optie **SystemBoard** (Moederbord) en klik op **Boot Sequence** (Opstartvolgorde).
3. Markeer het juiste apparaat in de lijst met apparaten aan de rechterkant en klik op de pijl-omhoog en pijl-omlaag om het gewenste apparaat te verplaatsen.
4. Klik op **Apply** (Toepassen) om de wijzigingen op te slaan en klik vervolgens op **Exit** (Afsluiten) om het System Setup-programma af te sluiten en het opstartproces te hervatten.

Opstarten vanaf een USB-apparaat

 **N.B.:** Om te kunnen opstarten vanaf een USB-apparaat, moet het apparaat opstartbaar zijn. Als u wilt weten of een apparaat opstartbaar is, raadpleegt u de documentatie bij het apparaat.


Geheugenstick

1. Steek het geheugenapparaat in een USB-poort en start de computer opnieuw op.
2. Wanneer in de rechterbovenhoek van het scherm F12 = Boot Menu verschijnt, drukt u op F12.
Het BIOS detecteert het apparaat en voegt het USB-apparaat aan het opstartmenu.
3. Selecteer het nummer naast het USB-apparaat in het opstartmenu.
De computer start vervolgens op vanaf het USB-apparaat.


Disktestation

1. Open het System Setup-programma en stel de optie **Diskette Drive** (Disktestation) in op **USB**.
2. Sla de wijzigingen op en sluit het System Setup-programma af.
3. Sluit het USB-disktestation aan, plaats een opstartbare diskette in het disktestation en start de computer opnieuw op.

Wachtwoordbeveiliging

 **LET OP:** Wachtwoorden bieden bescherming van de gegevens op uw computer, maar zijn niet volkomen onfeilbaar. Als meer beveiliging nodig is voor uw gegevens, kunt u extra beveiligingsmogelijkheden, zoals gegevenscoderingsprogramma, aanschaffen en gebruiken.

System Password (Systeemwachtwoord)

 **LET OP:** Als u uw computer gedurende langere perioden ongebruikt achterlaat en geen systeemwachtwoord is toegewezen, of als u uw computer niet vergrendeld zodat iemand het wachtwoord kan uitschakelen door een jumper-instelling te wijzigen, heeft iedereen toegang tot de gegevens op de vaste schijf.

Opties

Als een van de volgende twee opties wordt weergegeven, kunt geen nieuw systeemwachtwoord wijzigen of invoeren:

- 1 **Set** (Ingesteld): er is een systeemwachtwoord toegewezen.
- 1 **Disabled** (Uitgeschakeld): het systeemwachtwoord is uitgeschakeld met behulp van een jumper-instelling op het moederbord.

U kunt alleen een systeemwachtwoord toewijzen als de volgende optie wordt weergegeven:

- 1 **Not Set** (Niet ingesteld): er is geen systeemwachtwoord toegewezen en de wachtwoord-jumper op het moederbord bevindt zich in de ingeschakelde positie (de standaardinstelling).

Een systeemwachtwoord toewijzen

Als u het System Setup-programma wilt afsluiten zonder een systeemwachtwoord toe te wijzen, kunt u op elk gewenst moment (voordat u in stap 4 op de knop **OK** hebt gedrukt) op <Esc> drukken.

1. Open het System Setup-programma (zie [Het System Setup-programma openen](#)).
2. Kies **System Password** (Systeemwachtwoord) en controleer of **Password Status** (Wachtwoordstatus) is ingesteld op **Not Set** (Niet ingesteld).
3. Typ uw nieuwe systeemwachtwoord.

U kunt maximaal 32 tekens gebruiken. Druk op <Backspace> als u een teken wilt wissen tijdens het invoeren van het wachtwoord. Het wachtwoord is hoofdlettergevoelig.

Bepaalde toetscombinaties zijn niet geldig. Als u een van deze ongeldige combinaties invoert, hoort u een pieptoon.

Als u op een toets of de spatiebalk drukt, wordt een vervangende aanduiding weergegeven.

4. Typ uw nieuwe wachtwoord nogmaals ter bevestiging en druk op **OK**.

De wachtwoordinstelling wordt gewijzigd in **Set** (Ingesteld).

Uw systeemwachtwoord invoeren

Als u uw computer opstart of opnieuw opstart, verschijnt de volgende prompt op het scherm.

Als **Password Status** (Wachtwoordstatus) is ingesteld op **Locked** (Vergrendeld):

```
Type the password and press <Enter> (Typ het wachtwoord en druk op <Enter>).
```

Als u een beheerderwachtwoord hebt toegewezen, wordt uw beheerderswachtwoord als alternatief systeemwachtwoord geaccepteerd.


Als u een onjuist of onvolledig systeemwachtwoord invoert, verschijnt het volgende bericht op het scherm:

```
** Incorrect password. ** (Onjuist wachtwoord)
```

Als u nogmaals een onjuist of onvolledig systeemwachtwoord invoert, verschijnt hetzelfde bericht op het scherm. Nadat u voor de derde en elke daaropvolgende keer een onjuist of volledig wachtwoord hebt ingevoerd, verschijnt het volgende bericht op het scherm:

```
** Incorrect password. **  
Number of unsuccessful password attempts: 3  
System halted! Must power down. (Onjuist wachtwoord. Aantal mislukte pogingen: 3. Systeem is gestopt! Computer wordt afgesloten).
```

Ook nadat de computer is uitgeschakeld en weer is ingeschakeld, wordt het bovenstaande bericht weergegeven nadat u een onjuist of onvolledig wachtwoord hebt ingevoerd.

 **N.B.:** U kunt **Password Status** (Wachtwoordstatus) met **System Password** (Systeemwachtwoord) en **Admin Password** (Beheerderswachtwoord) combineren om uw computer beter te beschermen tegen ongewenste wijzigingen.

Een bestaand systeemwachtwoord verwijderen of wijzigen

1. Open het System Setup-programma (zie [Het System Setup-programma openen](#)).
2. Ga naar **Security** (Beveiliging) → **System Password** (Systeemwachtwoord) en druk op <Enter>.
3. Voer het systeemwachtwoord in wanneer hierom wordt gevraagd.

4. Druk twee keer op <Enter> om het bestaande systeemwachtwoord te wissen. De instelling wordt gewijzigd in **Not Set** (Niet ingesteld).

Als **Not Set** (Niet ingesteld) wordt weergegeven, is het systeemwachtwoord verwijderd. Als **Not Set** (Niet ingesteld) niet wordt weergegeven, drukt u op <Alt> om de computer opnieuw op te starten en herhaalt u stap 3 en 4.

5. Volg de procedure in [Een systeemwachtwoord toewijzen](#) om een nieuw wachtwoord toe te wijzen.
6. Sluit het System Setup-programma af.

Beheerderswachtwoord

Opties

Als een van de volgende twee opties wordt weergegeven, kunt geen nieuw beheerderswachtwoord wijzigen of invoeren:


- 1 **Set** (Ingesteld): er is een beheerderswachtwoord toegewezen.
- 1 **Disabled** (Uitgeschakeld): het beheerderswachtwoord is uitgeschakeld met behulp van een jumper-instelling op het moederbord.

U kunt alleen een beheerderswachtwoord toewijzen als de volgende optie wordt weergegeven:

- 1 **Not Set** (Niet ingesteld): er is geen beheerderswachtwoord toegewezen en de wachtwoord-jumper op het moederbord bevindt zich in de ingeschakelde positie (de standaardinstelling).

Een beheerderswachtwoord toewijzen

Het **beheerderswachtwoord** kan gelijk zijn aan het systeemwachtwoord.

 **N.B.:** Als de twee wachtwoorden verschillen, kan het beheerderswachtwoord als alternatief systeemwachtwoord worden gebruikt. Het systeemwachtwoord kan echter niet in plaats van het beheerderswachtwoord worden gebruikt.

1. Open het System Setup-programma (zie [Het System Setup-programma openen](#)) en controleer of **Admin Password** (Beheerderswachtwoord) is ingesteld op **Not Set** (Niet ingesteld).
2. Kies **Admin Password** (Beheerderswachtwoord) en druk op <Enter>.
3. Typ uw nieuwe beheerderswachtwoord.

U kunt maximaal 32 tekens gebruiken. Druk op <Backspace> als u een teken wilt wissen tijdens het invoeren van het wachtwoord. Het wachtwoord is hoofdlettergevoelig.

Bepaalde toetscombinaties zijn niet geldig. Als u een van deze ongeldige combinaties invoert, hoort u een pieptoon.

Als u op een toets of de spatiebalk drukt, wordt een vervangende aanduiding weergegeven.


4. Typ uw nieuwe wachtwoord nogmaals ter bevestiging en druk op **OK**. De wachtwoordinstelling wordt gewijzigd in **Set** (Ingesteld).
5. Sluit het System Setup-programma af.

Een wijziging van **Admin Password** (Beheerderswachtwoord) wordt direct uitgevoerd (u hoeft de computer niet opnieuw op te starten).

Uw computer gebruiken met een ingeschakeld beheerderswachtwoord

Als u het System Setup-programma start, is de optie **Admin Password** (Beheerderswachtwoord) gemarkeerd en wordt u gevraagd het wachtwoord in te voeren.

Als u een onjuist wachtwoord invoert, kunt u de System Setup-opties bekijken maar deze opties niet wijzigen.

 **N.B.:** U kunt **Password Status** (Wachtwoordstatus) in combinatie met **Admin Password** (Beheerderswachtwoord) gebruiken om het systeemwachtwoord tegen ongewenste wijzigingen te beveiligen.

Een bestaand beheerderswachtwoord verwijderen of wijzigen

Als u een bestaand beheerderswachtwoord wilt wijzigen, moet u het beheerderswachtwoord kennen.

1. Open het System Setup-programma (zie [Het System Setup-programma openen](#)).
2. Typ het beheerderswachtwoord bij de prompt.

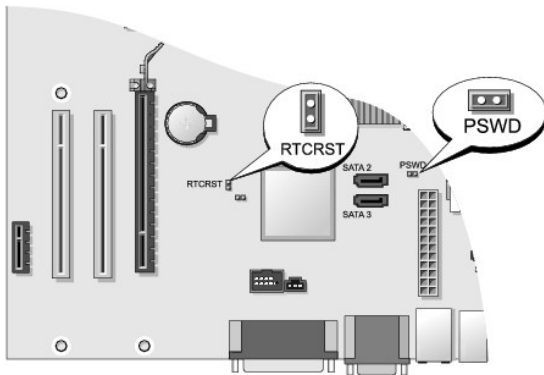
3. Markeer **Admin Password** (Beheerderswachtwoord) en druk op pijl-links of pijl-rechts om het bestaande beheerderswachtwoord te verwijderen.
De instelling wordt gewijzigd in **Not Set** (Niet ingesteld).
Voer de stappen in [Een beheerderswachtwoord toewijzen](#) uit om een nieuw beheerderswachtwoord toe te wijzen.
4. Sluit het System Setup-programma af.

Een vergeten wachtwoord uitschakelen en een nieuw wachtwoord instellen.

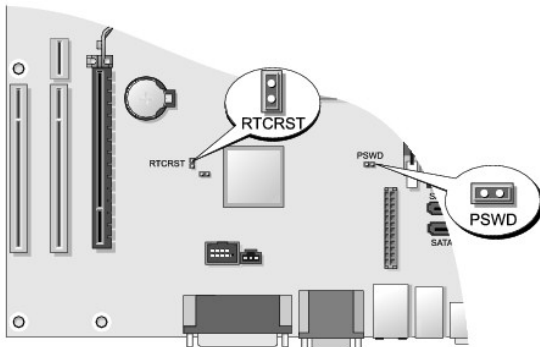
Zie [Vergeten wachtwoorden wissen](#) voor meer informatie over het opnieuw instellen van het systeem- of beheerderswachtwoord.

Jumperinstellingen

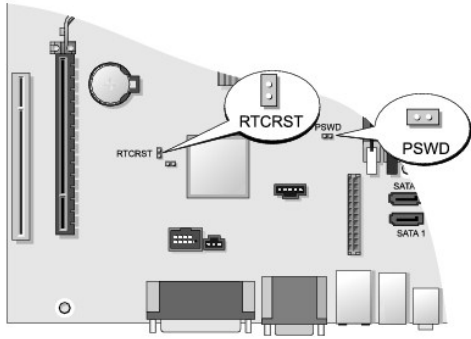
Mini Tower



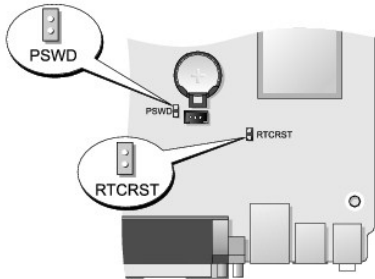
Desktop



Small Form Factor



Ultra Small Form Factor



Jumper	Instelling	Beschrijving
PSWD		Wachtwoordinstellingen zijn geactiveerd (standaardinstelling).
		Wachtwoordinstellingen zijn uitgeschakeld.
RTCRST		De real-time klok is niet opnieuw ingesteld.
		De real-time klok is opnieuw ingesteld (d.m.v. Jumper tijdelijk verbonden).
 <i>d.m.v. jumper verbonden</i>  <i>niet d.m.v. jumper verbonden</i>		


Vergeeten wachtwoorden wissen

⚠ WAARSCHUWING: Lees de veiligheidsinstructies die bij de computer zijn geleverd alvorens u werkzaamheden in de computer uitvoert. Raadpleeg voor meer informatie over beste praktijken op het gebied van veiligheid onze website over de naleving van wet- en regelgeving op www.dell.com/regulatory_compliance.

⚠ LET OP: Hiermee wist u het systeemwachtwoord en het beheerderswachtwoord.

1. Volg de procedures in [Aan de computer werken](#).
2. Verwijder de computerkap.
3. Zoek de 2-pins wachtwoordjumper (PSWD) op het moederbord en verwijder de jumper om het wachtwoord te wissen. Zie [Wachtwoordbeveiliging](#).

4. Plaats de computerkap terug (zie [De computerkap terugplaatsen](#)).
5. Sluit uw computer en monitor aan op het stopcontact en zet deze vervolgens aan.
6. Nadat het bureaublad van Microsoft® Windows® op uw computer verschijnt, sluit u de computer af.
7. Schakel de monitor uit en trek de stekker uit het stopcontact.
8. Trek het netsnoer van de computer uit het stopcontact en druk op de aan/uit-knop om het moederbord te aarden.
9. Open de computerkap.
10. Zoek de 2-pins wachtwoordjumper op het moederbord en bevestig de jumper om de wachtwoordfunctie weer in te schakelen.
11. Plaats de computerkap terug (zie [De computerkap terugplaatsen](#)).

 **LET OP:** Als u een netwerkkabel wilt aansluiten, sluit u de kabel eerst aan op de netwerkaansluiting of het netwerkkapparaat en sluit u de kabel vervolgens aan op de computer.

12. Sluit de computer en alle apparaten aan op het stopcontact en zet deze vervolgens aan.


 **N.B.:** Met deze procedure schakelt u de wachtwoordfunctie in. Als u het System Setup-programma start (zie [Het System Setup-programma openen](#)), zijn zowel het systeemwachtwoord als beheerderwachtwoord ingesteld op **Not Set** (Niet ingesteld). Dit betekent dat de wachtwoordfunctie is ingeschakeld maar dat er geen wachtwoord is toegewezen.

13. Wijs een nieuw systeem- en/of beheerderswachtwoord toe.

De CMOS-instellingen wissen

 **WAARSCHUWING:** Lees de veiligheidsinstructies die bij de computer zijn geleverd alvorens u werkzaamheden in de computer uitvoert. Raadpleeg voor meer informatie over beste praktijken op het gebied van veiligheid onze website over de naleving van wet- en regelgeving op www.dell.com/regulatory_compliance.

1. Volg de procedures in [Aan de computer werken](#).
2. Verwijder de computerkap.
3. U kunt als volgt de huidige CMOS-instellingen wissen:
 - a. Zoek de wachtwoord- (PSWD) en CMOS-jumper (RTCST) op het moederbord (zie [Wachtwoordbeveiliging](#)).
 - b. Verwijder de wachtwoordjumperstekker uit de pinnen.
 - c. Plaats de wachtwoordjumperstekker op de RTCST-pinnen en wacht ongeveer 5 seconden.
 - d. Verwijder de jumperstekker van de RTCST-pinnen en plaats de jumper terug op de wachtwoordpinnen.
4. Plaats de computerkap terug (zie [De computerkap terugplaatsen](#)).

 **LET OP:** Als u een netwerkkabel wilt aansluiten, sluit u de kabel eerst aan op de netwerkaansluiting of het netwerkkapparaat en sluit u de kabel vervolgens aan op de computer.

5. Sluit de computer en alle apparaten aan op het stopcontact en zet deze vervolgens aan.

Citrix® Provisioning Server (Dell) gebruiken met statische IP-configuratie van clients

In een veilige omgeving waarin geen DHCP-service beschikbaar is voor het toewijzen van IP-adressen aan clients en waarin de clients vanaf de Provisioning-server kunnen worden opgestart, configureert u als volgt handmatig statische IP-adressen voor deze clients in het systeem-BIOS:

1. Druk tijdens het opstarten op <F2> om het System Setup-programma te starten.
2. Selecteer **ImageServer** in de lijst met opstartopties.
3. Stel **Client DHCP** in als **Static IP (Statisch IP-adres)**.

4. Selecteer **Accept** (Accepteren) in het venster dat wordt geopend en waarin u wordt gevraagd het wijzigen van optie Client DHCP te bevestigen.
 5. Stel **Client IP** in met het gewenste IP-adres. De standaardinstelling is 255.255.255.255.
 6. Stel **Client Subnet Mask** (Subnetmasker client) in op het IP-adres dat aan de client is toegewezen. Het standaard-IP-adres is 255.255.255.255.
 7. Stel **Client Gateway** (Gateway client) in op het gateway-adres dat aan de client is toegewezen. Het standaard-IP-adres is 255.255.255.255.
 8. Wijzig de **Lookup Method** (Opzoekmethode) in **Static IP** (Statisch IP).
 9. Stel **ImageServer IP** met het primaire IP-adres van de Provisioning-server. Het standaard-IP-adres is 255.255.255.255.
 10. Sla de instellingen op en start de computer opnieuw op.
-


[Terug naar inhoudsopgave](#)

[Terug naar inhoudsopgave](#)

Problemen oplossen

Dell™ OptiPlex™ 760 Onderhoudshandleiding

- [Hulpmiddelen](#)
- [Dell Diagnostics \(Dell-diagnostiek\)](#)
- [Problemen oplossen](#)
- [Dell Technische updateservice](#)

 **WAARSCHUWING:** Lees de veiligheidsinstructies die bij de computer zijn geleverd alvorens u werkzaamheden in de computer uitvoert. Raadpleeg voor meer informatie over beste praktijken op het gebied van veiligheid onze website over de naleving van wet- en regelgeving op www.dell.com: www.Dell.com/regulatory_compliance.

 **WAARSCHUWING:** Haal voordat u de computerkap opent altijd eerst de stekker uit het stopcontact.

Hulpmiddelen

Aan/uit-lampjes


Het lampje van de aan/uit-knop op de voorkant van de computer licht op en knippert of brandt ononderbroken om verschillende toestanden aan te geven:

- 1 Zie [Diagnostische lampjes](#) als het aan/uit-lampje groen is en de computer niet reageert.
- 1 Als het aan/uit-lampje groen knippert, staat de computer in de stand-bymodus. Druk op een toets op het toetsenbord, beweeg de muis of druk op de aan/uit-knop om de normale werking te hervatten.
- 1 Als het aan/uit-lampje uit is, is de computer uitgeschakeld of krijgt deze geen stroom.
 - o Sluit een uiteinde van de stroomkabel aan op de stroomaansluiting aan de achterzijde van de computer, en sluit het andere uiteinde van de stroomkabel aan op het stopcontact.
 - o Als de computer is aangesloten op een stekkerdoos, gaat u na of de stekkerdoos is aangesloten op een stopcontact en of de stekkerdoos is ingeschakeld.
 - o Omzeil voedingsbeschermingsapparaten, stekkerdozen en verlengkabels om te controleren of de computer aangaat.
 - o Controleer of er spanning op het stopcontact staat door er een ander apparaat, zoals een lamp, op aan te sluiten.
 - o Controleer of het netsnoer en de kabel van het bedieningspaneel goed zijn aangesloten op het moederbord. Zie de volgende opties voor meer informatie:
 - o Mini Tower — [Onderdelen van het moederbord](#)
 - o Desktop — [Onderdelen van het moederbord](#)
 - o Small Form Factor — [Onderdelen van het moederbord](#)
 - o Ultra Small Form Factor — [Onderdelen van het moederbord](#)
- 1 Als het aan/uit-lampje oranje knippert, ontvangt de computer wel stroom, maar is er sprake van een probleem met de interne stroomvoorziening.
 - o Ga na of de stroomselectieschakelaar zo is ingesteld dat deze overeenkomt met de netstroom op uw locatie, indien van toepassing.
 - o Controleer of de voedingskabel van de processor goed is aangesloten op het moederbord. Zie de volgende opties voor meer informatie:
 - o Mini Tower — [Onderdelen van het moederbord](#)
 - o Desktop — [Onderdelen van het moederbord](#)
 - o Small Form Factor — [Onderdelen van het moederbord](#)
 - o Ultra Small Form Factor — [Onderdelen van het moederbord](#)
- 1 Als het aan/uit-lampje oranje brandt, is er een apparaat defect of verkeerd geïnstalleerd.
 - o Verwijder de geheugenmodules en plaats ze vervolgens terug (zie [Geheugen](#)).
 - o Verwijder eventuele kaarten en plaats ze vervolgens terug. Zie de volgende opties voor meer informatie:
 - o Mini Tower — [Kaarten](#)
 - o Desktop — [Kaarten](#)
 - o Small Form Factor — [Kaarten](#)
- 1 Verwijder mogelijke storingsbronnen. Interferentie kan worden veroorzaakt door:
 - o Stroom-, toetsenbord- en muisverlengkabels
 - o Er zijn teveel apparaten op een stekkerdoos aangesloten
 - o Er zijn meerdere stekkerdozen op hetzelfde stopcontact aangesloten

Diagnostische lampjes

 **WAARSCHUWING:** Lees de veiligheidsinstructies die bij de computer zijn geleverd alvorens u werkzaamheden in de computer uitvoert. Raadpleeg voor meer informatie over beste praktijken op het gebied van veiligheid onze website over de naleving van wet- en regelgeving op www.dell.com: www.Dell.com/regulatory_compliance.


De vier lampjes op het voorpaneel van de computer zijn gelabeld met 1, 2, 3 en 4 om u te helpen het probleem te achterhalen.









 **N.B.:** Als u een Ultra Form Factor-computer gebruikt, bevinden de diagnostische lampjes zich op het achterpaneel. Raadpleeg de *Setup- en naslaggids* die bij uw computer is meegeleverd voor meer informatie.





Wanneer de computer normaal wordt opgestart, zullen de lampjes beginnen te knipperen en vervolgens uitgaan. Als de computer defect is, kunt u aan de hand van de volgorde van de lampjes proberen het probleem te achterhalen.



 **N.B.:** Wanneer de computer klaar is met de POST, gaan alle vier de lampjes uit voordat de computer vanaf het besturingssysteem wordt opgestart.

Diagnostische lampcodes tijdens POST

Lampjespatroon	Probleembeschrijving	Mogelijke oplossing
  Uit	De computer is uitgeschakeld of krijgt geen stroom.	<ul style="list-style-type: none"> 1 Sluit een uiteinde van de stroomkabel opnieuw aan op de stroomaansluiting op de computer, en sluit het andere uiteinde van de stroomkabel aan op het stopcontact. 1 Omzeil contactdozen, verlengkabels en andere voedingsbeschermingsapparaten om te controleren of de computer aangaat. 1 Zorg dat alle contactdozen die worden gebruikt, zijn aangesloten op een stopcontact en zijn ingeschakeld. 1 Controleer of er spanning op het stopcontact staat door er een ander apparaat, zoals een lamp, op aan te sluiten. 1 Controleer of het netsnoer en de kabel van het bedieningspaneel goed zijn aangesloten op het moederbord.
  Uit	Er is mogelijk een fout in het moederbord opgetreden.	<ul style="list-style-type: none"> 1 Koppel de computer los. Wacht een minuut totdat er geen stroom meer is. Sluit de computer aan op een werkend stopcontact en druk op de aan/uit-knop. 1 Neem contact op met Dell als het probleem zich blijft voordoen (zie Online contact opnemen).
  Geel knipperend	Er is mogelijk een fout in het moederbord, een stroomstoring of een probleem met een randapparaat opgetreden.	<ul style="list-style-type: none"> 1 Schakel de computer uit maar koppel de computer niet los van het stopcontact. Druk op de testknop van de stroomtoevoer op de achterkant van de voedingseenheid en houd deze ingedrukt. <p>Als het diagnostische lampje voor de stroomtoevoer brandt, is er mogelijk een probleem met het moederbord. Neem contact op met Dell (zie Online contact opnemen).</p> <p>Als het lampje naast de schakelaar niet gaat branden, dan koppelt u alle interne en externe randapparaten uit en houdt u de testknop van de stroomtoevoer ingedrukt. Als het gaat branden, is er mogelijk een probleem met een randapparaat. Neem contact op met Dell (zie Online contact opnemen).</p> <ul style="list-style-type: none"> 1 Als het diagnostische lampje voor de stroomtoevoer nog niet brandt, koppelt u de voedingseenheid los van het moederbord en houdt u de testknop van de stroomtoevoer vervolgens ingedrukt. <p>Als het lampje gaat branden, is er mogelijk een probleem met het moederbord.</p> <p>Als het lampje nog steeds niet brandt, is er mogelijk een probleem met de stroomtoevoer.</p> <p>Neem contact op met Dell (zie Online contact opnemen).</p>
  Ononderbroken geel	Geen processor aanwezig.	<ul style="list-style-type: none"> 1 Plaats de processor terug en start het systeem opnieuw op. Controleer de processorsocket op schade als de computer nog steeds niet opstart. 1 Neem contact op met Dell als het probleem zich blijft voordoen (zie Online contact opnemen).
 	Er zijn geheugenmodules gedetecteerd, maar er heeft zich een geheugenfout voorgedaan.	<ul style="list-style-type: none"> 1 Als er twee of meer geheugenmodules zijn geïnstalleerd, verwijdert u de modules, plaatst u één module terug en start u de computer opnieuw op. <p>Als de computer normaal opstart, plaatst u de andere geheugenmodules (één voor één) totdat u de defecte module hebt opgespoord of alle modules zonder problemen hebt teruggeplaatst.</p>

<p>Ononderbroken geel</p>		<p>Als er slechts één geheugenmodule aanwezig is, verplaatst u deze naar een andere DIMM-connector en start u de computer opnieuw op.</p> <ul style="list-style-type: none"> 1 Plaats, indien beschikbaar, een goed werkend geheugen van hetzelfde type in de computer. 1 Neem contact op met Dell als het probleem zich blijft voordoen (zie Online contact opnemen).
<p>① ② ③ ④</p>  <p>Ononderbroken geel</p>	<p>Er is mogelijk een fout opgetreden met de processor of het moederbord.</p>	<ul style="list-style-type: none"> 1 Vervang de processor door een processor waarvan u zeker weet dat deze werkt. Controleer de processorsocket op schade als de computer nog steeds niet opstart. 1 Neem contact op met Dell als het probleem zich blijft voordoen (zie Online contact opnemen).
<p>① ② ③ ④</p>  <p>Ononderbroken geel</p>	<p>BIOS is mogelijk beschadigd of ontbreekt.</p>	<ul style="list-style-type: none"> 1 De computerhardware functioneert normaal, maar de BIOS is mogelijk beschadigd of ontbreekt. Neem contact op met Dell (zie Online contact opnemen).
<p>① ② ③ ④</p>  <p>Ononderbroken geel</p>	<p>Er is mogelijk een fout in het moederbord opgetreden.</p>	<ul style="list-style-type: none"> 1 Verwijder alle kaarten uit de PCI- en PCI-E-sleuven en start de computer opnieuw op. Als de computer opstart, plaatst u de kaarten een voor een terug totdat u de probleemkaart vindt. 1 Als het probleem zich blijft voordoen, kan het moederbord defect zijn. Neem contact op met Dell (zie Online contact opnemen).
<p>① ② ③ ④</p>  <p>Ononderbroken geel</p>	<p>Voedingsconnector is niet correct geïnstalleerd.</p>	<ul style="list-style-type: none"> 1 Plaats de 2x2 voedingsconnector in de voedingseenheid terug. 1 Neem contact op met Dell (zie Online contact opnemen) als de computer nog steeds niet wil opstarten.
<p>① ② ③ ④</p>  <p>Ononderbroken geel</p>	<p>Er is mogelijk een fout in een externe kaart of in het moederbord opgetreden.</p>	<ul style="list-style-type: none"> 1 Verwijder alle kaarten uit de PCI- en PCI-E-sleuven en start de computer opnieuw op. Als de computer opstart, plaatst u de kaarten een voor een terug totdat u de probleemkaart vindt. 1 Als het probleem aanhoudt, is het moederbord waarschijnlijk beschadigd. Neem contact op met Dell (zie Online contact opnemen).
<p>① ② ③ ④</p>  <p>Ononderbroken geel</p>	<p>Er is mogelijk een fout in het moederbord opgetreden.</p>	<ul style="list-style-type: none"> 1 Koppel alle interne en externe kaarten los en start de computer opnieuw op. Als de computer opstart, plaatst u de randapparaten een voor een terug totdat u het probleemapparaat vindt. Online contact opnemen. 1 Als het probleem aanhoudt, is het moederbord waarschijnlijk beschadigd. Neem contact op met Dell (zie Online contact opnemen).
<p>① ② ③ ④</p>  <p>Ononderbroken geel</p>	<p>Er is mogelijk een fout in de knoopcelbatterij opgetreden.</p>	<ul style="list-style-type: none"> 1 Haal de knoopcelbatterij een minuut uit het systeem, plaats deze weer terug en start de computer opnieuw op. 1 Neem contact op met Dell als het probleem zich blijft voordoen (zie Online contact opnemen).
<p>① ② ③ ④</p> 	<p>De computer is <i>ingeschakeld</i>. De diagnostische lampjes branden niet nadat de computer vanaf het besturingssysteem is opgestart.</p>	<ul style="list-style-type: none"> 1 Ga na of het beeldscherm is aangesloten en of het aan staat. 1 Neem contact op met Dell als het probleem zich blijft voordoen (zie Online contact opnemen).

<p>Ononderbroken Groen</p>		
<p>①②③④</p> <p></p> <p>Ononderbroken Groen</p>	<p>Er heeft zich mogelijk een fout in de processor voorgedaan.</p>	<ul style="list-style-type: none"> 1 Plaats de processor terug (zie Processorgegevens voor uw computer). 1 Neem contact op met Dell als het probleem zich blijft voordoen (zie Online contact opnemen).
<p>①②③④</p> <p></p> <p>Ononderbroken Groen</p>	<p>Er zijn geheugenmodules gedetecteerd, maar er heeft zich een geheugenfout voorgedaan.</p>	<ul style="list-style-type: none"> 1 Als er twee of meer geheugenmodules zijn geïnstalleerd, verwijdert u de modules, plaatst u één module terug en start u de computer opnieuw op (zie Geheugen). <p>Start de computer opnieuw op. Als de computer normaal opstart, plaatst u de andere geheugenmodules (één voor één) totdat u de defecte module hebt opgespoord of alle modules zonder problemen hebt geïnstalleerd.</p> <ul style="list-style-type: none"> 1 Plaats, indien beschikbaar, een goed werkend geheugen van hetzelfde type in de computer (zie Geheugen). 1 Neem contact op met Dell als het probleem zich blijft voordoen (zie Online contact opnemen).
<p>①②③④</p> <p></p> <p>Ononderbroken Groen</p>	<p>Er is mogelijk een fout opgetreden met een grafische kaart.</p>	<ul style="list-style-type: none"> 1 Plaats alle geïnstalleerde grafische kaarten terug (zie het gedeelte "Kaarten"). 1 Plaats, indien beschikbaar, een werkende grafische kaart in de computer. 1 Neem contact op met Dell als het probleem zich blijft voordoen (zie Online contact opnemen).
<p>①②③④</p> <p></p> <p>Ononderbroken Groen</p>	<p>Er is mogelijk een probleem met het diskteststation of de vaste schijf.</p>	<p>Sluit alle stroom- en datakabels opnieuw aan.</p>
<p>①②③④</p> <p></p> <p>Ononderbroken Groen</p>	<p>Er is mogelijk een USB-fout opgetreden.</p>	<p>Sluit alle USB-apparaten opnieuw aan en controleer alle kabelverbindingen.</p>
<p>①②③④</p> <p></p> <p>Ononderbroken Groen</p>	<p>Er zijn geen geheugenmodules gedetecteerd.</p>	<ul style="list-style-type: none"> 1 Als er twee geheugenmodules zijn geïnstalleerd, verwijder dan beide modules (zie Een geheugenmodule verwijderen), plaats één module terug (zie Geheugenmodules plaatsen) en start de computer opnieuw op. <p>Als de computer normaal opstart, plaatst u de andere geheugenmodules (één voor één) totdat u de defecte module hebt opgespoord of alle modules zonder problemen hebt geïnstalleerd.</p> <ul style="list-style-type: none"> 1 Plaats, indien beschikbaar, een goed werkend geheugen van hetzelfde type in de computer (zie Geheugen). 1 Neem contact op met Dell als het probleem zich blijft voordoen (zie Online contact opnemen).
<p>①②③④</p> <p></p> <p>Ononderbroken Groen</p>	<p>Er zijn wel geheugenmodules gedetecteerd, maar er is een fout opgetreden in de geheugenconfiguratie of -compatibiliteit.</p>	<ul style="list-style-type: none"> 1 Controleer of er speciale vereisten zijn voor de plaatsing van de geheugenmodules/geheugenconnectoren. 1 Controleer of het door u gebruikte geheugen door de computer wordt ondersteund (raadpleeg de <i>Setup- en naslaggids</i> die bij uw computer is meegeleverd voor meer informatie). 1 Neem contact op met Dell als het probleem zich blijft voordoen (zie Online contact opnemen).
<p>①②③④</p> <p></p> <p>Ononderbroken Groen</p>	<p>Er is mogelijk een probleem bij een uitbreidingskaart opgetreden.</p>	<ul style="list-style-type: none"> 1 Ga na of er een conflict bestaat door een uitbreidingskaart (geen videokaart) te verwijderen en de computer opnieuw te starten (zie het gedeelte "Kaarten"). 1 Als het probleem aanhoudt, plaatst u de verwijderde kaart terug, verwijdert u een andere kaart en start u de computer opnieuw op. 1 Herhaal dit proces voor alle geïnstalleerde uitbreidingskaarten. Als de computer normaal opstart, controleert u of de laatste kaart die u uit de computer hebt verwijderd, voor bronconflicten zorgt. 1 Neem contact op met Dell als het probleem zich blijft voordoen (zie Online contact opnemen).
<p>①②③④</p>	<p>Er is een andere fout opgetreden.</p>	<ul style="list-style-type: none"> 1 Controleer of de kabels van alle vaste schijven en optische stations goed zijn aangesloten op het moederbord (zie het gedeelte "Onderdelen van het moederbord"). 1 Als er een foutbericht op het scherm verschijnt over een probleem met een apparaat

 Ononderbroken Groen		(zoals de diskette of vaste schijf), gaat u na of het apparaat goed functioneert. <ul style="list-style-type: none"> 1 Als het besturingssysteem probeert te starten vanaf een apparaat (zoals een diskteststation of een optisch station), moet u de systeeminstellingen controleren om er zeker van te zijn dat de opstartvolgorde correct is voor de apparaten die zijn geïnstalleerd op uw computer. 1 Neem contact op met Dell als het probleem zich blijft voordoen (zie Online contact opnemen).
 Knipperend groen	De computer is in de stand-bymodus.	Druk op een toets op het toetsenbord, beweeg de muis of druk op de aan/uit-knop om de normale werking te hervatten.

Diagnostisch lampje voeding

Het diagnostische lampje voor de voeding bevindt zich op de achterzijde van de computer, vlak bij de voedingsconnector. Het lampje brandt aanhoudend of is uitgeschakeld om verschillende statussen aan te geven:

- 1 Niet verlicht: geeft aan dat er geen stroom beschikbaar is of dat de voedingseenheid niet werkt.
- 1 Groen lampje: geeft aan dat er stroom beschikbaar is voor de voedingseenheid.

Pieptoncodes

Uw computer kan tijdens het opstarten een reeks pieptonen later horen als fouten of problemen niet op het beeldscherm kunnen worden weergegeven. Zo'n piepcode kan bijvoorbeeld bestaan uit drie korte, herhaalde pieptonen die aangeven dat de computer een mogelijk probleem met het moederbord heeft vastgesteld.


Ga als volgt te werk wanneer de computer tijdens het opstarten een reeks pieptonen laat horen:

1. Schrijf de pieptoncode op.
2. Voer Dell Diagnostics (Dell-diagnostiek) uit om het probleem verder te identificeren (zie [Dell Diagnostics \(Dell-diagnostiek\)](#)).

Code	Oorzaak
2x kort, 1x lang	Fout in de BIOS-checksum
1x lang, 3x kort, 2x kort	Geheugenfout
1x kort	Toets F12 is ingedrukt

Code (herhaalde korte pieptonen)	Beschrijving	Mogelijke oplossing
1	Fout in de BIOS-controlesom. Mogelijke moederbordfout.	Neem contact op met Dell (zie Online contact opnemen).
2	Er zijn geen geheugenmodules gedetecteerd.	<ul style="list-style-type: none"> 1 Als er twee of meer geheugenmodules zijn geïnstalleerd, verwijdert u de modules, plaatst u één module terug en start u de computer opnieuw op. Als de computer normaal opstart, plaatst u de andere geheugenmodules (één voor één) totdat u de defecte module hebt opgespoord of alle modules zonder problemen hebt geïnstalleerd. Zie Geheugen. 1 Plaats, indien beschikbaar, een goed werkend geheugen van hetzelfde type in de computer (zie Geheugen). 1 Neem contact op met Dell als het probleem zich blijft voordoen (zie Online contact opnemen).
3	Mogelijke moederbordfout.	Neem contact op met Dell (zie Online contact opnemen).
4	RAM-lees/schrijffout.	<ul style="list-style-type: none"> 1 Controleer of er speciale vereisten zijn voor de plaatsing van de geheugenmodules/geheugenconnectoren. Zie Geheugen. 1 Ga na of het geheugen dat u gebruikt, door de computer wordt ondersteund. Zie Geheugen. 1 Neem contact op met Dell als het probleem zich blijft voordoen (zie Online contact opnemen).
5	Fout met realtimeklok. Mogelijke storing van de batterij of het moederbord.	<ul style="list-style-type: none"> 1 Vervang de batterij. Zie De batterij vervangen. 1 Neem contact op met Dell als het probleem zich blijft voordoen (zie Online contact opnemen).
6	Fout tijdens Video-BIOS-test.	Neem contact op met Dell (zie Online contact opnemen).

Systemberichten

 **N.B.:** Als een systeemmelding niet in de onderstaande tabel wordt vermeld, raadpleegt u de documentatie die bij het besturingssysteem werd geleverd of bij het programma dat werd uitgevoerd toen het bericht verscheen.

Alert! Previous attempts at booting this system have failed at checkpoint [nnnn]. For help in resolving this problem, please note this checkpoint and contact Dell Technical Support (Waarschuwing! Eerdere pogingen om deze computer op te starten zijn mislukt bij controlepunt [nnnn]. Noteer dit controlepunt en neem contact op met de technische ondersteuning van Dell om dit probleem op te lossen) — De computer is er drie keer achtereen niet in geslaagd om de opstartprocedure uit te voeren vanwege dezelfde fout (zie het gedeelte [Online contact opnemen](#) voor instructies).

CMOS checksum error (fout in CMOS-checksum) — Mogelijke moederbordfout of de RTC-batterij is bijna leeg. Vervang de batterij (zie [Batterij](#) of [Online contact opnemen](#) voor hulp).

CPU fan failure (defecte processorventilator) — Er is een storing van de processorventilator opgetreden. Vervang de processorventilator. Zie de volgende opties voor meer informatie:

- 1 Mini Tower — [Warmteafleider en processor](#)
- 1 Desktop — [Warmteafleider](#)
- 1 Small Form Factor — [Warmteafleider en processor](#)
- 1 Ultra Small Form Factor — [Warmteafleider en processor](#)

Floppy diskette seek failure (zoekfout op diskette) — Er kan een kabel loszitten of de computerconfiguratie-informatie komt niet overeen met de hardwareconfiguratie. Controleer de kabelaansluitingen (zie [Online contact opnemen](#) voor hulp).

Diskette read failure (leesfout diskette) — De diskette is defect of er zit een kabel los. Vervang de diskette of controleer of er een kabel los zit.

Hard-disk read failure (leesfout vaste schijf) — Mogelijke storing in de vaste schijf tijdens de opstarttest (zie [Online contact opnemen](#) voor hulp).

Keyboard failure (toetsenbord werkt niet) —

Er is een storing van het toetsenbord opgetreden of de stekker van het toetsenbord zit los (zie het gedeelte [Problemen met het toetsenbord](#)).

No boot device available (geen opstartbron beschikbaar) — Het systeem kan geen opstartbaar apparaat of opstartbare partitie vinden.

- o Als het diskettestation uw opstartbron is, controleert u of de kabels zijn aangesloten en of het station een opstartbare diskette bevat.
- o Als de vaste schijf als opstartapparaat is ingesteld, moet u controleren of alle kabels op juiste wijze zijn aangesloten en of het station op juiste wijze is geïnstalleerd en als opstartapparaat is gepartitioneerd.
- o Open het System Setup-programma en controleer of de opstartvolgorde juist is (zie [System Setup-programma](#)).

No timer tick interrupt (geen timertikonderbreking) — Mogelijk is een chip op het moederbord of het moederbord zelf defect (zie [Online contact opnemen](#) voor hulp).

Non-system disk or disk error (geen systeemschijf of schijffout) — Vervang de diskette door een diskette met een opstartbaar besturingssysteem of haal de diskette en start de computer opnieuw op.

Not a boot diskette (geen opstartdiskette) — Plaats een opstartbare diskette en start de computer opnieuw op.

NOTICE – Hard Drive SELF MONITORING SYSTEM has reported that a parameter has exceeded its normal operating range. Dell recommends that you back up your data regularly. A parameter out of range may or may not indicate a potential hard drive problem (KENNISGEVING - het ZELFCONTROLLEREND SYSTEEM van de vaste schijf heeft aangegeven dat een van de parameters het normale gebruiksbereik heeft overschreden. Dell raadt u aan om regelmatig een reservekopie van uw gegevens te maken. Als een parameter buiten het bereik ligt, kan dit duiden op een mogelijk probleem met de vaste schijf) —

S.M.A.R.T-fout, mogelijke vaste-schijffout. Deze functie kan worden in- en uitgeschakeld in het System Setup-programma.


Probleemoplosser voor hardware

Als een apparaat niet wordt ontdekt tijdens het installeren van het besturingssysteem of wel wordt ontdekt, maar verkeerd is geconfigureerd, kunt u de probleemoplosser voor hardware gebruiken om de incompatibiliteit op te lossen

Windows XP:

1. Klik op **Start**→ **Help en ondersteuning**.
2. Typ **probleemoplosser voor hardware** in het zoekveld en druk op <Enter> om de zoekactie te starten.
3. Klik in het gedeelte **Een probleem oplossen** op **Probleemoplosser voor hardware**.
4. Selecteer in de lijst **Probleemoplosser voor hardware** de optie die het probleem het beste omschrijft en klik op **Volgende** om de overige stappen voor probleemoplossing te volgen.

Windows Vista:

1. Klik op de startknop van Windows Vista  en klik op **Help en ondersteuning**.
2. Typ **probleemoplosser voor hardware** in het zoekveld en druk op <Enter> om de zoekactie te starten.
3. Selecteer in de zoekresultaten de optie die het probleem het beste omschrijft en volg de overige stappen om het probleem op te lossen.



Dell Diagnostics (Dell-diagnostiek)

 **WAARSCHUWING:** Lees de veiligheidsinstructies die bij de computer zijn geleverd alvorens u werkzaamheden in de computer uitvoert. Raadpleeg voor meer informatie over beste praktijken op het gebied van veiligheid onze website over de naleving van wet- en regelgeving op www.dell.com: www.Dell.com/regulatory_compliance.

Als u gebruik maakt van Dell Diagnostics

Als u problemen met uw computer ondervindt, controleert u de punten in [Problemen oplossen](#) en voert u Dell Diagnostics (Dell-diagnostiek) uit voordat u contact opneemt met Dell voor technische support.


Start Dell Diagnostics vanaf de vaste schijf of vanaf de cd *Drivers and Utilities*.

-  **N.B.:** De cd *Drivers and Utilities* is optioneel en werd mogelijk niet met de computer meegeleverd.
-  **N.B.:** Dell Diagnostics (Dell-diagnostiek) werkt alleen op Dell-computers.


Dell Diagnostics (Dell-diagnostiek) starten vanaf de vaste schijf

Voer het System Setup-programma uit (zie [Het System Setup-programma openen](#)) voordat u Dell Diagnostics (Dell-diagnostiek) uitvoert om de configuratiegegevens van de computer te bekijken. Zorg ervoor dat het apparaat dat u wilt testen, wordt weergegeven in het System Setup-programma en actief is.

Dell Diagnostics (Dell-diagnostiek) bevindt zich op een aparte partitie op de vaste schijf.

-  **N.B.:** Als de computer geen beeld op het scherm kan weergeven, moet u contact opnemen met Dell (zie [Online contact opnemen](#)).

1. Controleer of de computer is aangesloten op een stopcontact dat naar behoren werkt.
2. Zet de computer aan of start deze opnieuw op.
3. Druk zodra het DELL-logo wordt weergegeven, onmiddellijk op F12.

-  **N.B.:** Soms gebeurt het dat het toetsenbord niet meer werkt nadat een van de toetsen erg lang wordt ingedrukt. U voorkomt dit door met regelmatige tussenpozen op <F12> te drukken om het opstartbronmenu te openen.

Als u te lang wacht en het logo van het besturingssysteem wordt weergegeven, moet u blijven wachten tot het bureaublad van Microsoft Windows wordt weergegeven. Daarna sluit u de computer af en probeert u het opnieuw.

4. Selecteer met de pijltoetsen omhoog en omlaag **Diagnostics** (Diagnostics) in het opstartmenu en druk op <Enter>.


-  **N.B.:** Als een bericht wordt weergegeven dat er geen partitie met een diagnostisch hulpprogramma is gevonden, voert u Dell Diagnostics uit vanaf de cd *Drivers and Utilities* (zie [Dell Diagnostics starten vanaf de Drivers and Utilities Media](#)).

5. Druk op een toets om Dell Diagnostics (Dell-diagnostiek) vanaf de partitie met het diagnostisch hulpprogramma op de vaste schijf te starten.
6. Druk op <Tab> om **Test System** (Computer testen) te selecteren, en druk vervolgens op <Enter>.

-  **N.B.:** Het wordt aanbevolen om **Test System** (Computer testen) te selecteren om een volledige test van uw computer uit te voeren. Als u **Test Memory** (Geheugen testen) selecteert, start u de uitgebreide geheugentest. Dit neemt normaliter dertig minuten of langer in beslag. Wanneer de

test is voltooid, moet u de testresultaten noteren. Druk vervolgens op een willekeurige toets om naar het vorige menu terug te keren.

7. Klik met de linkermuisknop in het hoofdmenu van Dell Diagnostics (Dell- diagnostiek) of druk op <Tab> en vervolgens op <Enter> om de test te selecteren die u wilt uitvoeren (zie [Hoofdmenu Dell Diagnostics](#)).


 **N.B.:** Schrijf de foutcodes en de probleembeschrijvingen exact op en volg de instructies op het scherm.

8. Nadat u alle testen hebt uitgevoerd, sluit u het testvenster om terug te keren naar het hoofdmenu van Dell Diagnostics (Dell-diagnostiek).
9. Sluit het venster met het hoofdmenu om Dell Diagnostics (Dell- diagnostiek) af te sluiten en start de computer opnieuw op.

Dell Diagnostics starten vanaf de Drivers and Utilities Media


Voer het System Setup-programma uit (zie [Het System Setup-programma openen](#)) voordat u Dell Diagnostics (Dell-diagnostiek) uitvoert om de configuratiegegevens van de computer te bekijken. Zorg ervoor dat het apparaat dat u wilt testen, wordt weergegeven in het System Setup-programma en actief is.

1. Plaats de cd *Drivers and Utilities* in het optische station.
2. Start de computer opnieuw op.
3. Druk zodra het DELL-logo wordt weergegeven, onmiddellijk op F12.

 **N.B.:** Soms gebeurt het dat het toetsenbord niet meer werkt nadat een van de toetsen erg lang wordt ingedrukt. U voorkomt dit door met regelmatige tussenpozen op <F12> te drukken om het **opstartbronmenu** te openen.

Als u te lang wacht en het logo van het besturingssysteem wordt weergegeven, moet u blijven wachten tot het bureaublad van Microsoft Windows wordt weergegeven. Daarna sluit u de computer af en probeert u het opnieuw.


4. Wanneer de lijst van opstartbronnen wordt weergegeven, moet u de pijltoetsen gebruiken om de optie **CD/DVD/CD-RW Drive** te selecteren. Druk vervolgens op <Enter>.

 **N.B.:** De eenmalige opstartfunctie verandert alleen de opstartvolgorde van de huidige opstartsessie. Wanneer de computer opnieuw wordt opgestart, wordt de opstartvolgorde aangehouden die in de System Setup is opgegeven.


5. Druk op een willekeurige toets om te bevestigen dat u de computer vanaf de cd of dvd op wilt starten.

Als u te lang wacht en het logo van het besturingssysteem wordt weergegeven, moet u blijven wachten tot het bureaublad van Microsoft Windows wordt weergegeven. Daarna sluit u de computer af en probeert u het opnieuw.

6. Typ 1 om de **32-bits Dell Diagnostics (Dell-diagnostiek) uit te voeren**.
7. Typ in het menu **Dell Diagnostics (Dell-diagnostiek)** 1 om **Dell 32-bit Diagnostics (32-bits Dell-diagnostiek) als de Resource-cd te selecteren (grafische gebruikersinterface)**.
8. Druk op <Tab> om **Test System** (Computer testen) te selecteren, en druk vervolgens op <Enter>.

 **N.B.:** Het wordt aanbevolen om **Test System** (Computer testen) te selecteren om een volledige test van uw computer uit te voeren. Als u **Test Memory** (Geheugen testen) selecteert, start u de uitgebreide geheugentest. Dit neemt normaliter dertig minuten of langer in beslag. Wanneer de test is voltooid, moet u de testresultaten noteren. Druk vervolgens op een willekeurige toets om naar het vorige menu terug te keren.

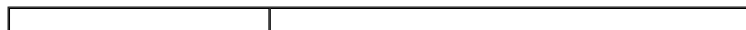
9. Klik met de linkermuisknop in het hoofdmenu van Dell Diagnostics (Dell- diagnostiek) of druk op <Tab> en vervolgens op <Enter> om de test te selecteren die u wilt uitvoeren (zie [Hoofdmenu Dell Diagnostics](#)).

 **N.B.:** Schrijf de foutcodes en de probleembeschrijvingen exact op en volg de instructies op het scherm.

10. Nadat u alle testen hebt uitgevoerd, sluit u het testvenster om terug te keren naar het hoofdmenu van Dell Diagnostics (Dell-diagnostiek).
11. Sluit het venster met het hoofdmenu om Dell Diagnostics (Dell- diagnostiek) af te sluiten en start de computer opnieuw op.
12. Verwijder de cd *Drivers and Utilities* uit het optische station.


Hoofdmenu Dell Diagnostics

Wanneer Dell Diagnostics (Dell-diagnostiek) in het geheugen is geladen, zal het volgende menu worden weergegeven:




Optie	Functie
Test Memory (Geheugen testen)	Hiermee voert u een geheugentest uit
Test System (Computer testen)	Hiermee voert u een diagnostische scan van de computer uit
Exit (Afsluiten)	Hiermee sluit u Dell Diagnostics (Dell-diagnostiek) af

Druk op <Tab> om de gewenste test te selecteren en druk op <Enter>.


 **N.B.:** Het wordt aanbevolen om **Test System** (Computer testen) te selecteren om een volledige test van uw computer uit te voeren. Als u **Test Memory** (Geheugen testen) selecteert, start u de uitgebreide geheugentest. Dit neemt normaliter dertig minuten of langer in beslag. Wanneer de test is voltooid, moet u de testresultaten noteren. Druk vervolgens op een willekeurige toets om naar het vorige menu terug te keren.

Nadat u **Test System** (Computer testen) hebt geselecteerd, zal het volgende menu worden weergegeven:

Optie	Functie
Express Test (Snelle test)	Hiermee voert u een snelle test van de apparaten binnen de computer uit. Deze test neemt normaliter 10 tot 20 minuten in beslag. N.B.: Voor de Express Test (Snelle test) is uw tussenkomst niet vereist. Voer de snelle test het eerst uit om de kans te vergroten dat het probleem snel is opgespoord.
Extended Test (Uitgebreide test)	Hiermee voert u een grondige test van de hardware binnen de computer uit. Deze test neemt normaliter minimaal een uur in beslag. N.B.: Tijdens de uitgebreide test zult u zo nu en dan antwoorden op vragen moeten invoeren.
Custom Test (Aangepaste test)	Hiermee kunt u een specifiek apparaat testen of zelf bepalen welke tests worden uitgevoerd.
Symptom Tree (Symptoomstructuur)	Deze optie stelt u in staat om tests te selecteren op basis van de probleemsymptomen. Met behulp van deze optie geeft u lijst van de meest voorkomende symptomen weer.

 **N.B.:** U wordt aangeraden om in het onderliggende menu **Extended Test** (Uitgebreide test) te selecteren om een grondiger test uit te voeren van de apparaten in de computer.

Als er tijdens een test een probleem wordt gedetecteerd, wordt er een bericht weergegeven met de foutcode en een beschrijving van het probleem. Schrijf de foutcode en de probleembeschrijving exact op en volg de instructies op het scherm. Neem contact op met Dell, als u het probleem niet kunt herstellen (zie [Online contact opnemen](#)).

 **N.B.:** Zorg dat u het serviceplaatje bij de hand hebt als u contact opneemt met Dell Support. Het serviceplaatje voor de computer bevindt zich bovenaan elk testvenster.

Onderstaande tabbladen bieden meer informatie over tests die via de optie Custom Test (Aangepaste test) of Symptom Tree (Symptoomstructuur) worden uitgevoerd:


Tabblad	Functie
Results (Resultaten)	Geeft de resultaten van de test weer, samen met eventuele foutcondities die zijn aangetroffen.
Errors (Fouten)	Geeft de aangetroffen foutcondities weer en een beschrijving van het probleem.
Help	Hier wordt de test beschreven en worden eventuele vereisten voor het uitvoeren van de test vermeld.
Configuration (Configuratie)	Hier wordt de hardwareconfiguratie voor het geselecteerde apparaat beschreven. Dell Diagnostics haalt de configuratiegegevens voor alle apparaten op via de systeeminstellingen, het geheugen en verschillende interne tests. Deze gegevens worden weergegeven in het linkerdeelvenster van het scherm. N.B.: Mogelijk worden in het apparaatoverzicht niet de namen van alle onderdelen weergegeven die zijn geïnstalleerd in of aangesloten op de computer.
Parameters	Hiermee kunt u de test aanpassen door de testinstellingen te wijzigen, indien van toepassing.

Problemen oplossen

Gebruik de volgende tips voor het oplossen van problemen met uw computer:

- 1 Als u een onderdeel hebt toegevoegd of verwijderd voordat het probleem begon, neemt u de installatieprocedures nogmaals door en controleert u of het onderdeel correct is geïnstalleerd.
- 1 Als een randapparaat niet werkt, controleert u of het apparaat correct is aangesloten.
- 1 Als er een foutmelding op het scherm verschijnt, schrijft u deze exact over. Met dit bericht kunnen medewerkers van de technische ondersteuning het probleem achterhalen en een oplossing vinden.

- 1 Als er binnen een programma een foutmelding wordt weergegeven, raadpleegt u de documentatie van het programma.

 **N.B.:** De procedures in dit document zijn geschreven voor de standaardweergave van Windows. Ze zijn dus mogelijk niet van toepassing als u de Dell™-computer op de klassieke weergave instelt.

Problemen met de batterij

 **WAARSCHUWING:** Als een nieuwe batterij op onjuiste wijze in de computer wordt geïnstalleerd, kan deze exploderen. Vervang batterijen alleen door batterijen van hetzelfde of een vergelijkbaar type, zoals aanbevolen door de fabrikant. Gooi gebruikte batterijen weg volgens de instructies van de fabrikant.

 **WAARSCHUWING:** Lees de veiligheidsinstructies die bij de computer zijn geleverd alvorens u werkzaamheden in de computer uitvoert. Raadpleeg voor meer informatie over beste praktijken op het gebied van veiligheid onze website over de naleving van wet- en regelgeving op www.dell.com: www.Dell.com/regulatory_compliance.

De batterij vervangen —

Als u herhaaldelijk de tijd- en datum informatie opnieuw moet instellen na het inschakelen van de computer, of als tijdens het opstarten de verkeerde datum en tijd wordt weergegeven, moet u de batterij vervangen (zie "De batterij vervangen"). Neem contact op met Dell (zie [Online contact opnemen](#)) als de batterij nog steeds niet goed functioneert.

Problemen met stations

 **WAARSCHUWING:** Lees de veiligheidsinstructies die bij de computer zijn geleverd alvorens u werkzaamheden in de computer uitvoert. Raadpleeg voor meer informatie over beste praktijken op het gebied van veiligheid onze website over de naleving van wet- en regelgeving op www.dell.com: www.Dell.com/regulatory_compliance.

Zorg dat het station door Microsoft® Windows® wordt herkend —

Windows XP:

- 1 Klik op de knop **Start** en klik op **Deze computer**.

Windows Vista™:

- 1 Klik op de knop Start  van Windows Vista en klik op **Computer**.

Als het station niet wordt vermeld, moet u een volledige scan uitvoeren met uw antivirussoftware om te controleren op virussen en deze te verwijderen. Virussen kunnen soms ervoor zorgen dat Windows het station niet herkent.

Test het station —

- 1 Plaats een andere schijf in het cd-station om de mogelijkheid uit te sluiten dat het oorspronkelijke station defect is.
- 1 Plaats een opstartbare diskette en start de computer opnieuw op.


Maak het station of de schijf schoon — Raadpleeg de *Dell™ Technologiehandleiding* voor meer informatie over het schoonmaken van uw computer.


Controleer of alle kabels op de juiste wijze zijn aangesloten

Voer de Probleemoplosser voor hardware uit — Zie [Probleemoplosser voor hardware](#).

Voer het hulpprogramma Dell Diagnostics (Dell-diagnostiek) uit — Zie [Dell Diagnostics \(Dell-diagnostiek\)](#).

Problemen met optische stations

 **N.B.:** Trillingen bij snelle optische stations zijn normaal en kunnen lawaai veroorzaken. Dit hoeft er niet op te duiden dat het station of de schijf defect is.

 **N.B.:** Omdat er in verschillende regio's wereldwijd verschillende schijfindelingen worden gebruikt, kunnen niet alle dvd-titels door alle dvd-stations worden afgespeeld.

Pas het volumeniveau in Windows aan —

- 1 Klik op het luidsprekerpictogram rechtsonder op het scherm.
- 1 Zorg dat het volume is ingeschakeld door de schuifregelaar omhoog te slepen.
- 1 Ga na of het geluid niet is gedempt door op een of meer ingeschakelde vakjes te klikken.

Controleer de luidsprekers en de subwoofer —

Zie [Problemen met geluid en luidsprekers](#).

Problemen met schrijven naar een optisch station

Sluit alle overige programma's — Het optische station moet tijdens het schrijven een continue stroom gegevens ontvangen. Als de stroom wordt onderbroken, treedt er een fout op. Probeer alle programma's te sluiten voordat u naar het optische station schrijft.

Schakel de stand-bymodus in Windows uit voordat u naar een schijf schrijft — Zoek op het trefwoord *stand-by* in Windows **Help en ondersteuning** voor informatie over energiebeheermodi.

Problemen met de vaste schijf

Voer het hulpprogramma Schijfcontrole uit —

Windows XP:

1. Klik op de knop **Start** en klik op **Deze computer**.
2. Klik met de rechtermuisknop op **Lokaal station (C:)**.
3. Klik op **Eigenschappen** → **Extra** → **Nu controleren**.
4. Klik op **Beschadigde sectoren zoeken en repareren** en daarna op **Start**.

Windows Vista:

1. Klik op de knop **Start**  en klik op **Computer**.
2. Klik met de rechtermuisknop op **Lokaal station (C:)**.
3. Klik op **Eigenschappen** → **Extra** → **Nu controleren**.

Het venster **Gebruikersaccountbeheer** wordt mogelijk weergegeven. Als u als beheerder op de computer bent aangemeld, klikt u op **Doorgaan**; anders neemt u contact op met de beheerder voor de rechten om door te gaan.

4. Volg de aanwijzingen op het scherm.

Foutberichten

 **WAARSCHUWING:** Lees de veiligheidsinstructies die bij de computer zijn geleverd alvorens u werkzaamheden in de computer uitvoert. Raadpleeg voor meer informatie over beste praktijken op het gebied van veiligheid onze website over de naleving van wet- en regelgeving op www.dell.com: www.Dell.com/regulatory_compliance.

Als de foutmelding niet wordt vermeld, moet u de documentatie raadplegen die bij het besturingssysteem werd geleverd of bij het programma dat werd uitgevoerd toen de foutmelding verscheen.

De volgende tekens mogen niet in een bestandsnaam voorkomen: \ / : * ? " < > | — Deze tekens mogen niet in bestandsnamen worden gebruikt.

Een vereist .DLL-bestand is niet gevonden — Er ontbreekt een essentieel bestand voor het programma dat u probeert te openen. U kunt het programma als volgt verwijderen en opnieuw installeren:

Windows XP:

1. Klik op **Start** → **Configuratiescherm** → **Software** → **Programma's wijzigen of verwijderen**.
2. Selecteer het programma dat u wilt verwijderen.
3. Klik op **Verwijderen/wijzigen**.
4. Raadpleeg de documentatie bij het programma voor installatie-instructies.

Windows Vista:

1. Klik op **Start**  → **Configuratiescherm** → **Programma's** → **Programma's en onderdelen**.
2. Selecteer het programma dat u wilt verwijderen.
3. Klik op **Verwijderen/wijzigen**.
4. Raadpleeg de documentatie bij het programma voor installatie-instructies.

Geen toegang tot stationsletter: \ Het apparaat is niet gereed. — Het station kan de schijf niet lezen. Plaats een schijf in het station en probeer het opnieuw.

Plaats een opstartbaar medium — Plaats een opstartbare diskette, cd of dvd.

Geen systeemschijf — Verwijder de diskette uit het diskettestation en start de computer opnieuw op.

Onvoldoende geheugen of bronnen. Sluit enkele programma's af en probeer het opnieuw. — Sluit alle vensters en open het programma dat u wilt gebruiken. In een aantal gevallen moet u de computer opnieuw opstarten om computerbronnen te herstellen. Voer in dat geval het programma uit dat u het eerst wilt gebruiken.

Operating system not found (besturingssysteem niet gevonden) — Neem contact op met Dell (zie [Online contact opnemen](#)).

Problemen met IEEE 1394-apparaten

 **WAARSCHUWING:** Lees de veiligheidsinstructies die bij de computer zijn geleverd alvorens u werkzaamheden in de computer uitvoert. Raadpleeg voor meer informatie over beste praktijken op het gebied van veiligheid onze website over de naleving van wet- en regelgeving op www.dell.com: www.Dell.com/regulatory_compliance.

 **N.B.:** Uw computer biedt uitsluitend ondersteuning voor de IEEE 1394a-standaard.

Controleer of de kabel voor het IEEE 1394-apparaat correct op het apparaat en de connector op de computer is aangesloten.

Controleer of het IEEE 1394-apparaat in het System Setup-programma wordt vermeld en is geactiveerd. — Zie [Opties van het System Setup-programma](#).

Controleer of Windows het IEEE 1394-apparaat herkent —

Windows XP:

1. Klik op de knop **Start** en vervolgens op **Configuratiescherm**.
2. Klik onder **Kies een categorie** op **Prestaties en onderhoud** → **Systeem** → **Systeemeigenschappen** → **Hardware** → **Apparaatbeheer**.

Windows Vista:

1. Klik op **Start**  → **Configuratiescherm** → **Hardware en geluiden**.
2. Klik op **Apparaatbeheer**.

Als uw IEEE 1394-apparaat wordt vermeld, herkent Windows het apparaat.

Als er problemen zijn met een Dell IEEE 1394-apparaat — Neem contact op met Dell (zie [Online contact opnemen](#)).

Als er problemen zijn met een IEEE 1394-apparaat dat niet door Dell is geleverd — Neem contact op met de fabrikant van het IEEE 1394-apparaat.

Problemen met het toetsenbord

 **WAARSCHUWING:** Lees de veiligheidsinstructies die bij de computer zijn geleverd alvorens u werkzaamheden in de computer uitvoert. Raadpleeg voor meer informatie over beste praktijken op het gebied van veiligheid onze website over de naleving van wet- en regelgeving op www.dell.com: www.Dell.com/regulatory_compliance.

Controleer de kabel van het toetsenbord —

1. Controleer of de kabel van het toetsenbord op juiste wijze op de computer is aangesloten.
1. Sluit de computer af (zie [Voordat u aan de computer gaat werken](#)), sluit de kabel van het toetsenbord opnieuw aan, zoals wordt weergegeven in de schematische weergave voor uw computer, en start de computer opnieuw op.
1. Controleer of de kabel is beschadigd of getwist en controleer de connectoren op gebroken of verbogen pinnen. Trek eventueel verbogen pinnen recht.
1. Verwijder eventuele verlengkabels voor het toetsenbord en sluit het toetsenbord rechtstreeks aan op de computer.

Test het toetsenbord — Sluit een correct werkend toetsenbord aan op de computer en probeer het toetsenbord uit.

Voer de Probleemoplosser voor hardware uit —

Zie het gedeelte [Probleemoplosser voor hardware](#).

Vastlopen en softwareproblemen

 **WAARSCHUWING:** Lees de veiligheidsinstructies die bij de computer zijn geleverd alvorens u werkzaamheden in de computer uitvoert. Raadpleeg voor meer informatie over beste praktijken op het gebied van veiligheid onze website over de naleving van wet- en regelgeving op www.dell.com: www.Dell.com/regulatory_compliance.

De computer start niet op

Controleer de diagnostische lampjes —

Zie [Diagnostische lampjes](#).

Controleer of de stroomkabel goed is aangesloten op de computer en het stopcontact

De computer reageert niet meer



LET OP: U loopt het risico gegevens te verliezen als u het besturingssysteem niet kunt afsluiten.

Schakel de computer uit — Als u geen reactie krijgt door op een toets op het toetsenbord te drukken of de muis te bewegen, moet u de aan/uit-knop minstens 8-10 seconden ingedrukt houden (totdat de computer uitgaat). Start de computer vervolgens opnieuw op.

Een programma reageert niet meer

Beëindig het programma —

1. Druk tegelijkertijd op <Ctrl><Shift><Esc> om Taakbeheer te openen.
2. Klik op de tab **Toepassingen**.
3. Selecteer het programma dat niet meer reageert.
4. Klik op **Taak beëindigen**.

Een programma blijft crashen



N.B.: Bij software worden normaliter installatie-instructies geleverd in de vorm van een installatiehandleiding of op een diskette, cd of dvd.

Raadpleeg de softwaredocumentatie — Indien nodig maakt u de installatie van het programma ongedaan en installeert u het opnieuw.

Een programma is ontworpen voor een eerdere versie van het Windows- besturingssysteem

Voer de wizard Programmacompatibiliteit uit —


Windows XP:

Met de wizard Programmacompatibiliteit wordt een programma zodanig geconfigureerd dat deze wordt uitgevoerd in een omgeving die vergelijkbaar is met een andere omgeving dan die van het besturingssysteem Windows XP.

1. Klik op **Start** → **Alle programma's** → **Bureau-accessoires** → Wizard **Programmacompatibiliteit** → **Volgende**.
2. Volg de aanwijzingen op het scherm.

Windows Vista:

Met de wizard Programmacompatibiliteit wordt een programma zodanig geconfigureerd dat dit wordt uitgevoerd in een omgeving die vergelijkbaar is met een andere omgeving dan die van het Windows Vista-besturingssysteem.

1. Klik op **Start**  → **Configuratiescherm** → **Programma's** → **Een ouder programma met deze versie van Windows gebruiken**.
2. Klik in het welkomstschermb op **Volgende**.
3. Volg de aanwijzingen op het scherm.

Er verschijnt een blauw scherm

Schakel de computer uit — Als u geen reactie krijgt door op een toets op het toetsenbord te drukken of de muis te bewegen, moet u de aan/uit-knop minstens 8-10 seconden ingedrukt houden (totdat de computer uitgaat). Start de computer vervolgens opnieuw op.

Andere softwareproblemen

Raadpleeg de softwaredocumentatie of neem contact op met de softwareleverancier voor informatie over het oplossen van problemen –

- 1 Ga na of het programma compatibel is met het besturingssysteem dat op de computer is geïnstalleerd.
- 1 Controleer of de computer voldoet aan de minimale hardwarevereisten voor de software. Raadpleeg de softwaredocumentatie voor informatie.
- 1 **Controleer of het programma op juiste wijze is geïnstalleerd en geconfigureerd.**
- 1 Controleer of de stuurprogramma's voor het apparaat niet met het programma conflicteren.
- 1 Indien nodig maakt u de installatie van het programma ongedaan en installeert u het opnieuw.

Maak direct een back-up van uw bestanden

Gebruik een virusscanner om de vaste schijf, diskettes, cd's of dvd's te scannen

Sla alle geopende bestanden op, sluit de bestanden vervolgens en sluit uw computer af via het menu Start

Geheugenproblemen

 **WAARSCHUWING:** Lees de veiligheidsinstructies die bij de computer zijn geleverd alvorens u werkzaamheden in de computer uitvoert. Raadpleeg voor meer informatie over beste praktijken op het gebied van veiligheid onze website over de naleving van wet- en regelgeving op www.dell.com: www.Dell.com/regulatory_compliance.

Als er een melding wordt weergegeven dat aangeeft dat er onvoldoende geheugen beschikbaar is –

- 1 Bewaar en sluit alle geopende bestanden of programma's die u niet gebruikt om erachter te komen of het probleem daarmee is opgelost.
- 1 Raadpleeg de documentatie bij de software voor de minimale geheugeneisen. Indien noodzakelijk installeert u extra geheugen (zie [Geheugenmodules plaatsen](#)).
- 1 Plaats de geheugenmodules terug (zie [Geheugen](#)) om ervoor te zorgen dat uw computer goed communiceert met het geheugen.
- 1 Voer Dell Diagnostics (Dell-diagnostiek) uit (zie [Dell Diagnostics \(Dell-diagnostiek\)](#)).

Als er andere problemen met het geheugen zijn –

- 1 Plaats de geheugenmodules terug (zie [Geheugen](#)) om ervoor te zorgen dat uw computer goed communiceert met het geheugen.
- 1 Zorg dat u de installatie-instructies voor het geheugen volgt (zie [Geheugenmodules plaatsen](#)).
- 1 Ga na of het geheugen dat u gebruikt, door de computer wordt ondersteund. Zie [Geheugen](#) voor meer informatie over het type geheugen dat uw computer ondersteunt.
- 1 Voer Dell Diagnostics (Dell-diagnostiek) uit (zie [Dell Diagnostics \(Dell-diagnostiek\)](#)).

Problemen met een muis

 **WAARSCHUWING:** Lees de veiligheidsinstructies die bij de computer zijn geleverd alvorens u werkzaamheden in de computer uitvoert. Raadpleeg voor meer informatie over beste praktijken op het gebied van veiligheid onze website over de naleving van wet- en regelgeving op www.dell.com: www.Dell.com/regulatory_compliance.

Controleer of de muiskabel op juiste wijze is aangesloten –

- 1 Controleer of de kabel is beschadigd of getwist en controleer de connectoren op gebroken of verbogen pinnen. Trek eventueel verbogen pinnen recht.
- 1 Verwijder eventuele verlengkabels voor de muis en sluit de muis rechtstreeks aan op de computer.
- 1 Ga na of de muiskabel is aangesloten zoals in het installatieschema voor de computer wordt weergegeven.

Start de computer opnieuw op. –

- 1 Druk tegelijkertijd op <Ctrl><Esc> om het menu **Start** weer te geven.
- 2 Typ <u>, druk op de pijltoetsen onhoog en onlaag om **Afsluiten** of **Uitschakelen** te selecteren en druk vervolgens op <Enter>.
- 3 Nadat de computer is uitgeschakeld, sluit u de muiskabel weer aan, zoals in het installatieschema te zien is.
- 4 Zet de computer aan.


Test de muis – Sluit een goed werkende muis aan op de computer en probeer nogmaals of u de muis kunt gebruiken.

Controleer de muisinstellingen –

Windows XP:

1. Klik op **Start** → **Configuratiescherm** → **Muis**.
2. Wijzig indien nodig de instellingen.

Windows Vista:

1. Klik op **Start**  → **Configuratiescherm** → **Hardware en geluiden** → **Muis**.
2. Wijzig indien nodig de instellingen.

Installeer het stuurprogramma voor de muis opnieuw

Voer de Probleemoplosser voor hardware uit — Zie het gedeelte [Probleemoplosser voor hardware](#).

Netwerkproblemen

⚠ WAARSCHUWING: Lees de veiligheidsinstructies die bij de computer zijn geleverd alvorens u werkzaamheden in de computer uitvoert. Raadpleeg voor meer informatie over beste praktijken op het gebied van veiligheid onze website over de naleving van wet- en regelgeving op www.dell.com: www.Dell.com/regulatory_compliance.

Controleer of de netwerkkabel op juiste wijze is aangesloten. — Controleer of de netwerkkabel stevig in de netwerkaansluiting aan de achterkant van de computer en de netwerkaansluiting is gestoken.

Controleer de netwerklampjes aan de achterzijde van de computer — Als het netwerkintegriteitslampje uit is, vindt er geen netwerkcommunicatie plaats. Vervang de netwerkkabel.

Start de computer opnieuw op en meld u opnieuw aan bij het netwerk.

Controleer uw netwerkinstellingen — Neem contact op met uw netwerkbeheerder of de persoon die uw netwerk heeft ingesteld om te controleren of uw netwerkinstellingen juist zijn en dat het netwerk juist functioneert.

Voer de Probleemoplosser voor hardware uit — Zie [Probleemoplosser voor hardware](#).

Voedingsproblemen

⚠ WAARSCHUWING: Lees de veiligheidsinstructies die bij de computer zijn geleverd alvorens u werkzaamheden in de computer uitvoert. Raadpleeg voor meer informatie over beste praktijken op het gebied van veiligheid onze website over de naleving van wet- en regelgeving op www.dell.com: www.Dell.com/regulatory_compliance.

Als het aan/uit-lampje blauw is en de computer niet reageert — Zie [Diagnostische lampjes](#).

Als het aan-uitlampje groen knippert — De computer is in de stand-bymodus. Druk op een toets op het toetsenbord, beweeg de muis of druk op de aan/uit-knop om de normale werking te hervatten.

Als het aan/uit-lampje niet brandt — De computer is uitgeschakeld of krijgt geen stroom.

- 1 Sluit een uiteinde van de stroomkabel opnieuw aan op de stroomaansluiting op de computer, en sluit het andere uiteinde van de stroomkabel aan op het stopcontact.
- 1 Omzeil contactdozen, verlengkabels en andere voedingsbeschermingsapparaten om te controleren of de computer aangaat.
- 1 Zorg dat alle contactdozen die worden gebruikt, zijn aangesloten op een stopcontact en zijn ingeschakeld.
- 1 Controleer of er spanning op het stopcontact staat door er een ander apparaat, zoals een lamp, op aan te sluiten.
- 1 Controleer of de stroomkabel en de kabel voor het voorpaneel stevig op het moederbord zijn aangesloten (raadpleeg het gedeelte "Onderdelen van het moederbord" voor uw computer).

Als het aan-uitlampje oranje knippert — De computer krijgt stroom, maar er is mogelijk een probleem met de interne stroomvoorziening.

- 1 Ga na of de stroomselectieschakelaar zo is ingesteld dat deze overeenkomt met de netstroom op uw locatie, indien van toepassing.
- 1 Controleer of alle onderdelen en kabels op de juiste manier zijn aangebracht en stevig op het moederbord zijn bevestigd (raadpleeg het gedeelte "Onderdelen van het moederbord" voor uw computer).

Als het aan/uit-lampje oranje brandt — Mogelijk is er een apparaat dat niet goed werkt of dat onjuist is geïnstalleerd.


- 1 Controleer of de voedingskabel van de processor goed is aangesloten op de connector op het moederbord (POWER2) (raadpleeg het gedeelte "Onderdelen van het moederbord" in de *Onderhoudshandleiding voor uw computer*).
- 1 Verwijder alle geheugenmodules en plaats ze vervolgens terug (zie [Geheugen](#)).
- 1 Verwijder eventuele uitbreidingskaarten, met inbegrip van grafische kaarten (zie het gedeelte "PCI- en PCI Express-kaarten verwijderen" voor uw computer).


Verwijder mogelijke storingsbronnen — Interferentie kan worden veroorzaakt door:

- 1 Stroom-, toetsenbord- en muisverlengkabels
- 1 Te veel apparaten aangesloten op dezelfde contactdoos

- 1 Er zijn meerdere stekkerdozen op hetzelfde stopcontact aangesloten

Problemen met een printer

 **WAARSCHUWING:** Lees de veiligheidsinstructies die bij de computer zijn geleverd alvorens u werkzaamheden in de computer uitvoert. Raadpleeg voor meer informatie over beste praktijken op het gebied van veiligheid onze website over de naleving van wet- en regelgeving op www.dell.com: www.Dell.com/regulatory_compliance.

 **N.B.:** Als u technische ondersteuning voor uw printer nodig hebt, neemt u contact op met de printerfabrikant.

Raadpleeg de documentatie die bij de printer werd geleverd — Raadpleeg de documentatie die bij de printer werd geleverd voor meer informatie over de instellingen en het oplossen van problemen.

Controleer of de printer is ingeschakeld

Controleer of alle kabels op juiste wijze zijn aangesloten —

- 1 Raadpleeg de documentatie die bij de printer werd geleverd voor informatie over kabelaan sluitingen.
- 1 Controleer of de printerkabels op juiste wijze zijn aangesloten op de printer en op de computer.

Test het stopcontact — Controleer of er spanning op het stopcontact staat door er een ander apparaat, zoals een lamp, op aan te sluiten.

Controleer of Windows de printer herkent —

Windows XP:

1. Klik op **Start** → **Configuratiescherm** → **Printers en andere hardware** → **Reeds geïnstalleerde printers en faxprinters weergeven**.
2. Als de printer wordt vermeld, klikt u met de rechtermuisknop op het printerpictogram.
3. Klik op **Eigenschappen** → **Poorten**. Zorg er bij een parallelle printer voor dat de instelling voor **Afdrukken naar de volgende poort(en): LPT1 (Printerpoort)** is. Zorg er bij een USB-printer voor dat de instelling voor **Afdrukken naar de volgende poort(en): USB** is.


Windows Vista:

1. Klik op **Start**  → **Configuratiescherm** → **Hardware en geluiden** → **Printer**.
2. Als de printer wordt vermeld, klikt u met de rechtermuisknop op het printerpictogram.
3. Klik op **Eigenschappen** en klik vervolgens op **Poorten**.
4. Wijzig de instellingen, indien nodig.

Installeer het printerstuurprogramma opnieuw — Raadpleeg de documentatie die bij de printer werd geleverd voor informatie over het opnieuw installeren van het printerstuurprogramma.

Scannerproblemen

 **WAARSCHUWING:** Lees de veiligheidsinstructies die bij de computer zijn geleverd alvorens u werkzaamheden in de computer uitvoert. Raadpleeg voor meer informatie over beste praktijken op het gebied van veiligheid onze website over de naleving van wet- en regelgeving op www.dell.com: www.Dell.com/regulatory_compliance.

 **N.B.:** Als u technische ondersteuning voor uw scanner nodig hebt, neemt u contact op met de scannerfabrikant.

Raadpleeg de documentatie die bij de scanner werd geleverd — Raadpleeg de documentatie die bij de scanner werd geleverd voor installatie- en probleemoplossingsinformatie.

Ontgrendel de scanner — Zorg ervoor dat uw scanner is ontgrendeld (indien deze is voorzien van een vergrendelingslijpje of -knop).

Start de computer opnieuw op en probeer opnieuw met de scanner te werken

Controleer of alle kabels op de juiste wijze zijn aangesloten —

- 1 Raadpleeg de documentatie bij de scanner voor informatie over kabelaan sluitingen.
- 1 Controleer of de scannerkabels goed zijn aangesloten op de scanner en de computer.

Controleer of Microsoft Windows de scanner herkent —

Windows XP:

1. Klik op **Start** → **Configuratiescherm** → **Printers en andere hardware** → **Scanners en camera's**.
2. Als uw scanner wordt vermeld, herkent Windows de scanner.

Windows Vista:


1. Klik op **Start** → **Configuratiescherm** → **Hardware en geluiden** → **Scanners en camera's**.
2. Als uw scanner wordt vermeld, herkent Windows de scanner.

Installeer het scannerstuurprogramma opnieuw — Raadpleeg de documentatie bij de scanner voor instructies.

Problemen met geluid en luidsprekers

 **WAARSCHUWING:** Lees de veiligheidsinstructies die bij de computer zijn geleverd alvorens u werkzaamheden in de computer uitvoert. Raadpleeg voor meer informatie over beste praktijken op het gebied van veiligheid onze website over de naleving van wet- en regelgeving op www.dell.com: www.Dell.com/regulatory_compliance.

Er komt geen geluid uit de luidsprekers

 **N.B.:** De volumeregeling in MP3-spelers en andere mediaspelers neemt voorrang op de Windows-volume-instelling. Controleer altijd of het volume van mediaspelers niet is verlaagd of uitgeschakeld.

Controleer de kabelaansluitingen van de luidsprekers — Controleer of de luidsprekers zijn aangesloten zoals is weergegeven in het setupdiagram dat bij de luidsprekers is geleverd. Als u een geluidskaart hebt gekocht, controleer dan of de luidsprekers zijn aangesloten op de kaart.

Controleer of de subwoofer en de luidsprekers zijn ingeschakeld — Raadpleeg het installatieschema dat bij de luidsprekers is geleverd. Als uw luidsprekers zijn voorzien van volumeregelaars, moet u het volume, de bastonen of de hoge tonen bijstellen om vervorming te voorkomen.

Pas het volumeniveau in Windows aan — Klik of dubbelklik op het luidsprekerpictogram rechtsonder op het scherm. Zorg dat het volume is ingeschakeld en dat het geluid niet wordt gedempt.

Maak de koptelefoon los van de koptelefoonconnector — Het geluid uit de luidsprekers wordt automatisch uitgeschakeld wanneer de koptelefoon wordt aangesloten op de koptelefoonconnector in het voorpaneel.

Test het stopcontact — Controleer of er spanning op het stopcontact staat door er een ander apparaat, zoals een lamp, op aan te sluiten.

Verwijder mogelijke storingsbronnen — Schakel ventilatoren, tl-lampen of halogeenlampen in de buurt uit om te controleren of er sprake is van interferentie.

Voer een diagnostische test voor de luidsprekers uit

Installeer het stuurprogramma voor geluid opnieuw

Voer de Probleemoplosser voor hardware uit — Zie [Probleemoplosser voor hardware](#).


Er komt geen geluid uit de koptelefoon.

Controleer de kabelaansluiting van de koptelefoon — Controleer of de kabel van de koptelefoon stevig in de koptelefoonconnector is gestoken (zie de *Setup- en naslaggids* die bij uw computer is meegeleverd voor meer informatie).

Pas het volumeniveau in Windows aan — Klik of dubbelklik op het luidsprekerpictogram rechtsonder op het scherm. Zorg dat het volume is ingeschakeld en dat het geluid niet wordt gedempt.

Problemen met de weergave en het beeldscherm

 **WAARSCHUWING:** Lees de veiligheidsinstructies die bij de computer zijn geleverd alvorens u werkzaamheden in de computer uitvoert. Raadpleeg voor meer informatie over beste praktijken op het gebied van veiligheid onze website over de naleving van wet- en regelgeving op www.dell.com: www.Dell.com/regulatory_compliance.

 **LET OP:** Als de computer is geleverd met een vooraf geïnstalleerde PCI grafische kaart, hoeft de kaart niet te worden verwijderd wanneer u extra grafische kaarten wilt installeren; de kaart is vereist voor het oplossen van problemen. Berg de kaart na verwijdering op een veilige plaats op. Ga naar support.dell.com voor informatie over de grafische kaart.

Het scherm is leeg

 **N.B.:** Raadpleeg de documentatie die bij de monitor werd geleverd voor probleemoplossingsprocedures.

Het scherm is moeilijk te lezen

Controleer de kabelaansluiting van de monitor —

- 1 Ga na of de monitorkabel op de juiste grafische kaart is aangesloten (bij configuraties met dubbele grafische kaarten).
- 1 Als u de optionele DVI-naar-VGA-adapter gebruikt, moet u nagaan of de adapter goed is aangesloten op de grafische kaart en monitor.
- 1 Ga na of de monitorkabel is aangesloten zoals in het installatieschema voor de computer wordt weergegeven.
- 1 Verwijder eventuele verlengkabels en sluit de monitor rechtstreeks aan op de computer.
- 1 Wissel de stroomkabels van de computer en de monitor om te bepalen of de stroomkabel van de monitor defect is.
- 1 Controleer de connectoren op gebogen of gebroken pinnen (het is normaal dat bij connectoren van monitorkabels pinnen ontbreken).

Controleer het aan/uit-lampje van de monitor —

- 1 Als het aan/uit-lampje brandt of knippert, krijgt de monitor stroom.
- 1 Als het aan/uit-lampje uit is, drukt u stevig op de knop om ervoor te zorgen dat de monitor is ingeschakeld.
- 1 Als het aan/uit-lampje knippert, drukt u op een toets op het toetsenbord of beweegt u de muis om de normale werking te hervatten.

Test het stopcontact — Controleer of er spanning op het stopcontact staat door er een ander apparaat, zoals een lamp, op aan te sluiten.

Controleer de diagnostische lampjes — Zie [Diagnostische lampjes](#).

Controleer de monitorinstellingen — Raadpleeg de documentatie bij de monitor voor instructies voor het aanpassen van het contrast en de helderheid, het demagnetiseren (degaussing) van de monitor en het uitvoeren van de zelftest.

Plaats de subwoofer uit de buurt van de monitor — Als uw luidsprekersysteem is voorzien van een subwoofer, moet u ervoor zorgen dat de subwoofer zich op een afstand van minimaal 60 cm van de monitor bevindt.

Plaats de monitor uit de buurt van externe stroombronnen — Ventilatoren, fluorescerende lampen, halogeenlampen en andere elektrische apparaten kunnen *trillingen* op het scherm veroorzaken. Schakel de apparaten in de buurt van de monitor uit om te controleren op interferentie.

Draai de monitor om schittering van zonlicht en mogelijke interferentie te voorkomen

Pas de Windows-beeldscherminstellingen aan —

Windows XP:

1. Klik op **Start** → **Configuratiescherm** → **Vormgeving en thema's**.
2. Klik op het gedeelte dat u wilt wijzigen of klik op het pictogram **Beeldscherm**.
3. Probeer de verschillende instellingen voor **Kleurkwaliteit** en **Beeldschermresolutie** uit.

Windows Vista:

1. Klik op **Start**  → **Configuratiescherm** → **Hardware en geluiden** → **Persoonlijke instellingen** → **Beeldscherminstellingen**.
2. Pas indien nodig de instellingen aan voor **Resolutie** en **Kleurinstellingen**.

De kwaliteit van 3D-afbeeldingen is slecht

Controleer de aansluiting van de voedingskabel van de grafische kaart — Controleer of de voedingskabel van de grafische kaart(en) goed op de kaart is bevestigd.

Controleer de monitorinstellingen — Raadpleeg de documentatie bij de monitor voor instructies voor het aanpassen van het contrast en de helderheid, het demagnetiseren (degaussing) van de monitor en het uitvoeren van de zelftest.

Slechts een deel van het scherm is leesbaar

Sluit een extern beeldscherm aan —

1. Zet de computer uit en sluit een externe monitor op de computer aan.
2. Zet de computer en de monitor aan en stel de helderheids- en contrastinstellingen van de monitor bij.

Als de externe monitor werkt, houdt dit in dat het beeldscherm of de grafische controller van de computer mogelijk defect zijn. Neem contact op met Dell (zie [Online contact opnemen](#)).

Dell Technische updateservice

De Technische updateservice van Dell biedt een proactieve e-mailkennisgeving van software- en hardware-updates voor uw computer. Deze dienst is gratis en biedt maatoplossingen voor inhoud, indeling en de frequentie van uw e-mailkennisgevingen.

U kunt zich aanmelden voor de technische updateservice van Dell door naar support.dell.com/technicalupdate te gaan.

[Terug naar inhoudsopgave](#)

[Terug naar inhoudsopgave](#)

Modulecompartiment

Dell™ OptiPlex™ 760 Onderhoudshandleiding

⚠ WAARSCHUWING: Lees de veiligheidsinstructies die bij de computer zijn geleverd alvorens u werkzaamheden in de computer uitvoert. Raadpleeg voor meer informatie over beste praktijken op het gebied van veiligheid onze website over de naleving van wet- en regelgeving op www.dell.com/regulatory_compliance.

U kunt een verwijderbaar Dell™-apparaat, zoals een disktestation, optisch station of tweede vaste schijf in het modulecompartiment plaatsen. Als u niet van plan bent een station of schijf te plaatsen, kunt u ook een inzetpaneel aanbrengen.

Uw Dell-computer wordt geleverd met een optisch station of een inzetpaneel in het modulecompartiment. Het inzetpaneel is alleen met een veiligheidsschroef in het modulecompartiment bevestigd. U kunt een optisch station op twee manieren in het modulecompartiment bevestigen:

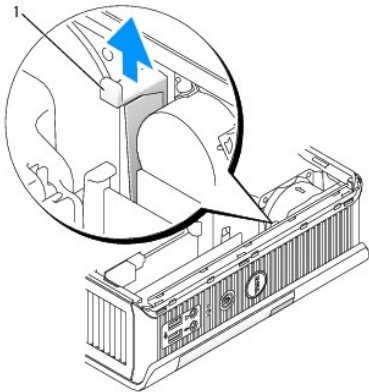
- 1 Vergrendeling (door de computerkap te verwijderen)
- 1 Beveiligingsschroef (afzonderlijk verpakt)

Zie [Een apparaat in het modulecompartiment vergrendelen](#) voor meer informatie over het bevestigen van een apparaat in uw computer.

⚠ LET OP: Bewaar apparaten op een veilige, droge plaats als het apparaat niet op de computer is aangesloten om schade aan het apparaat te voorkomen. Druk niet op een extern apparaat en plaats geen zware voorwerpen op het apparaat als het apparaat niet wordt gebruikt.

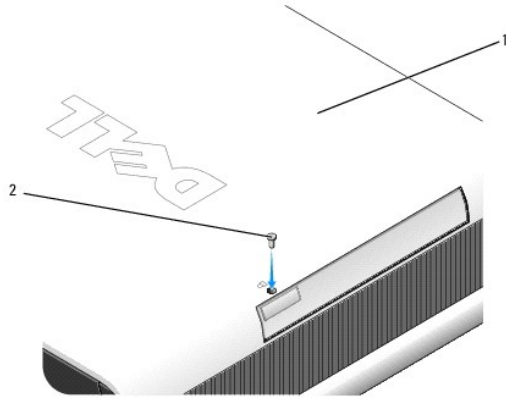
Een apparaat verwijderen of plaatsen als de computer is uitgeschakeld

1. Ga als volgt te werk als het modulecompartiment een apparaat bevat dat met de vergrendeling is vergrendeld:
 - a. Verwijder de computerkap (zie [De computerkap verwijderen](#)).
 - b. Til de vergrendeling omhoog in de ontgrendelde stand.



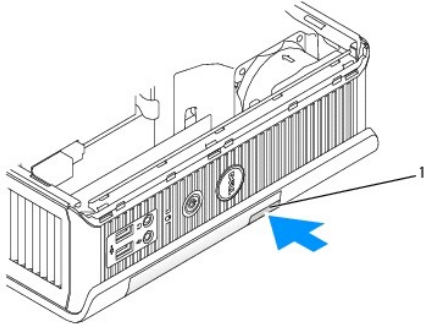
1 | vergrendeling van module

2. Als het modulecompartiment een inzetpaneel bevat, verwijdert u de beveiligingsschroef en trekt u het inzetpaneel uit het modulecompartiment. Ga door met [stap 5](#).



1 onderkant van computer 2 beveiligingsschroef

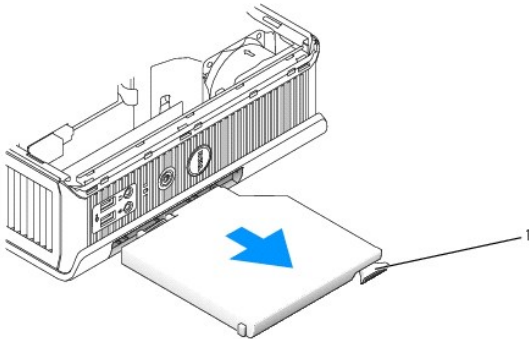
3. Druk op het ontgrendelingsmechanisme van het apparaat zodat het mechanisme naar buiten wipt.



1 ontgrendelingsmechanisme van apparaat

⚠ LET OP: Plaats geen zware voorwerpen op de computer. Als u dit wel doet, kan het chassis verbuigen en kan het moeilijker zijn om een moduleapparaat te verwijderen.

4. Trek aan het ontgrendelingsmechanisme van het apparaat om het apparaat uit het modulecompartiment te verwijderen.



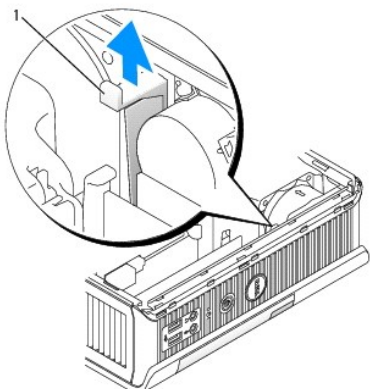
1 ontgrendelingsmechanisme

5. Schuif het nieuwe apparaat in het modulecompartiment.

6. Indien gewenst kunt u het nieuwe apparaat in het modulecompartiment vergrendelen door de vergrendeling voor de module in de vergrendelde positie te plaatsen (u moet de computerkap verwijderen om de vergrendeling te kunnen gebruiken).

7. Als u de computerkap hebt verwijderd om het apparaat te vergrendelen, plaatst u de computerkap terug (zie [De computerkap terugplaatsen](#)).

Een apparaat verwijderen of plaatsen als de computer is ingeschakeld



1	onderkant van computer	2	beveiligingsschroef
---	------------------------	---	---------------------

N.B.: Het plaatsen of verwijderen van een apparaat terwijl de computer is ingeschakeld, is mogelijk niet van toepassing voor alle SATA-instellingen. Stel **SATA Operation** (Werking SATA) in op **AHCI** of **RAID Operation** (Werking RAID) in het System Setup-programma.

Microsoft® Windows®

1. Als u een apparaat uit het modulecompartiment wilt verwijderen, klikt u op het pictogram **Hardware veilig verwijderen** op de taakbalk.
2. Klik in de weergegeven lijst met apparaten op het apparaat dat u wilt loskoppelen of uitwerpen.

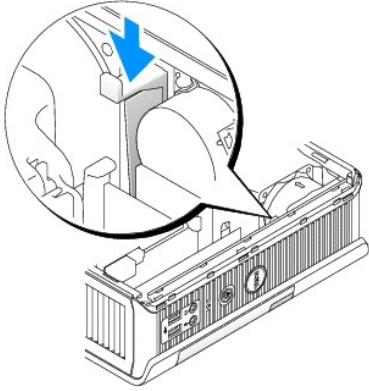
N.B.: U kunt het apparaat niet verwijderen als uw computer is ingeschakeld en het apparaat in het modulecompartiment is vergrendeld. Schakel de computer uit en voer de stappen in [Een apparaat verwijderen of plaatsen als de computer is uitgeschakeld](#) uit om een vergrendeld apparaat te verwijderen.

LET OP: Plaats geen zware voorwerpen op de computer. Als u dit wel doet, kan het chassis verbuigen en kan het moeilijker zijn om een moduleapparaat te verwijderen.

3. Als een bericht verschijnt waarin wordt aangegeven dat u het apparaat kunt verwijderen, verwijdert u het apparaat uit het modulecompartiment.
4. Schuif het nieuwe apparaat in het modulecompartiment.

Een apparaat in het modulecompartiment vergrendelen

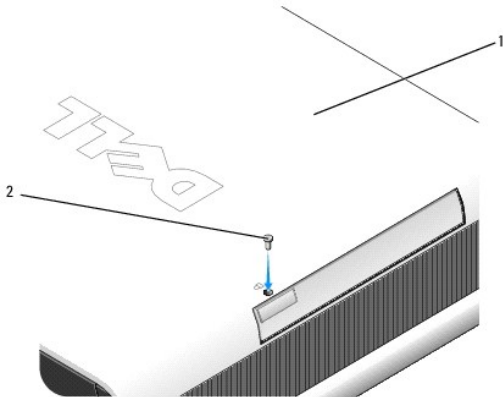
1. Verwijder de computerkap (zie [De computerkap verwijderen](#)).
2. Druk de vergrendeling van de module voorzichtig omlaag totdat de vergrendeling vastklikt.



3. Plaats de computerkap terug (zie [De computerkap terugplaatsen](#)).

U kunt de module niet uit de computer verwijderen voordat u de vergrendeling van de module omhoog hebt getild naar de ontgrendelde stand.

4. U kunt een apparaat ook in het modulecompartiment bevestigen met een beveiligingsschroef (afzonderlijk verpakt) via de onderzijde van de computer.



1	onderkant van computer	2	beveiligingsschroef
---	------------------------	---	---------------------

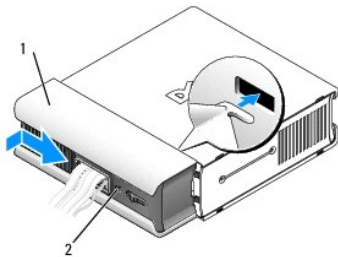
[Terug naar inhoudsopgave](#)

Kabeldeksel (optioneel)

Dell™ OptiPlex™ 760 Onderhoudshandleiding

Het kabeldeksel bevestigen

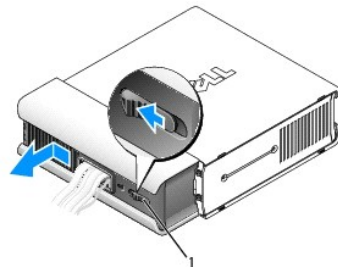
1. Controleer of alle kabels door het gat in het kabeldeksel zijn gevoerd.
2. Sluit alle apparaatkabels aan op de connectoren op de achterkant van de computer.
3. Houd het kabeldeksel zo dat de pennen op de open kant zich op één lijn bevinden met de sleuven op het achterpaneel van de computer.
4. Schuif de pennen in de sleuven en het kabeldeksel langs de achterkant van de computer tot de boven- en onderkant in het verlengde van het chassis van de computer liggen (zie de afbeelding) en het kabeldeksel stevig op zijn plaats zit.
5. Monteer een beveiligingsvoorziening in de sleuf voor beveiligingskabel (optioneel).



1	kabeldeksel	2	sleuf voor beveiligingskabel
---	-------------	---	------------------------------

Het kabeldeksel verwijderen

1. Als zich in de sleuf voor een beveiligingskabel een beveiligingsvoorziening bevindt, verwijdert u die.



1	ontgrendelknop
---	----------------

2. Verschuif de vergrendelingsknop, pak het kabeldeksel vast en schuif het opzij tot het stopt, til het kabeldeksel dan weg van de computer.

[Terug naar inhoudsopgave](#)

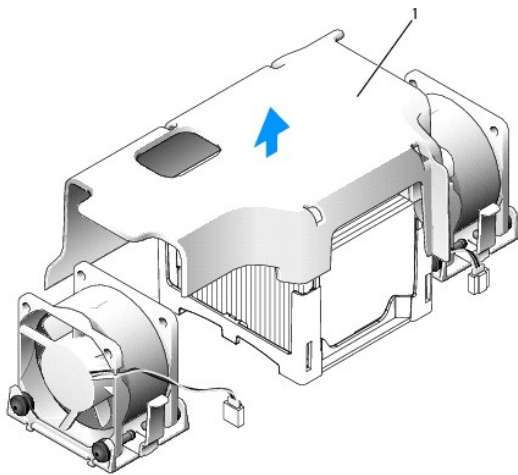
Warmteafleider en processor

Dell™ OptiPlex™ 760 Onderhoudshandleiding

- ⚠ WAARSCHUWING:** Lees de veiligheidsinstructies die bij de computer zijn geleverd alvorens u werkzaamheden in de computer uitvoert. Raadpleeg voor meer informatie over beste praktijken op het gebied van veiligheid onze website over de naleving van wet- en regelgeving op www.dell.com/regulatory_compliance.
- ⚠ WAARSCHUWING:** Bescherm uzelf tegen elektrische schokken door altijd de stekker van de computer uit het stopcontact te halen voordat u de kap opent.
- ⚠ LET OP:** Raak de onderzijde van de nieuwe processor niet aan als u de processor vervangt.
- ⚠ LET OP:** Wanneer u de processor vervangt, mag u geen pinnen binnen de processorsocket aanraken, en mogen er geen objecten op de pinnen in de socket vallen.

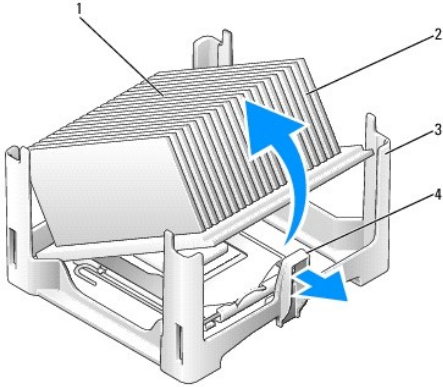
De processor verwijderen

1. Volg de procedures in [Aan de computer werken](#).
2. Verwijder de computerkap (zie [De computerkap verwijderen](#)).
3. Verwijder de behuizing van de ventilator door de behuizing uit de computer te tillen.



1 behuizing van ventilator

- ⚠ WAARSCHUWING:** De warmteafleider kan erg heet worden. Laat de warmteafleider enige tijd afkoelen voordat u de warmteafleider aanraakt.
4. Verwijder de warmteafleider.
 - a. Trek de ontgrendeling op de houder naar voren totdat de warmteafleider is ontgrendeld.

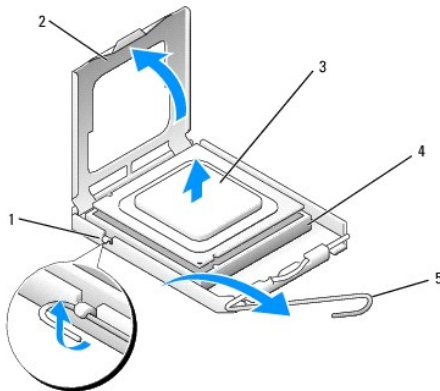


1	bovenzijde van warmteafleider	2	warmteafleider
3	houder	4	ontgrendellipje

- b. Til de warmteafleider voorzichtig van de processor.
- c. Leg de warmteafleider ondersteboven neer met het thermisch vet naar boven gericht.

⚠ **LET OP:** Tenzij er een nieuwe warmteafleider voor de nieuwe processor nodig is, kunt u de oorspronkelijke warmteafleider gebruiken wanneer u de processor vervangt.

5. Open de processorkap door de ontgrendeling onder de middelste vergrendeling van de processorkap op de socket te verschuiven. Trek de ontgrendeling vervolgens terug om de processor te ontgrendelen.



1	middelste vergrendeling processorkap	2	processorkap
3	processor	4	socket
5	ontgrendeling		

⚠ **LET OP:** Zorg dat u geaard bent door een van de ongeschilderde metalen oppervlakken aan de achterzijde van de computer aan te raken.

⚠ **LET OP:** Wanneer u de processor vervangt, mag u geen pinnen binnen de processorssocket aanraken, en mogen er geen objecten op de pinnen in de socket vallen.

6. Neem de processor voorzichtig uit de socket.
7. Laat de ontgrendeling uitgeklaapt staan, zodat de nieuwe processor in de socket kan worden geplaatst.

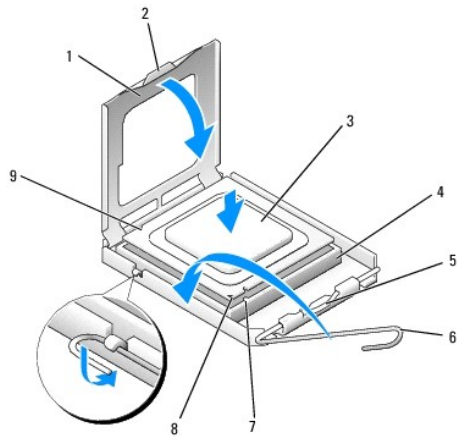
De processor plaatsen

1. Pak de nieuwe processor uit en zorg dat u de onderzijde van de processor niet aanraakt.
2. Als de ontgrendeling op de socket niet volledig is uitgeklaapt, moet u deze alsnog in deze positie plaatsen.

3. U moet de uitlijningsinkepingen aan de voorzijde en achterzijde van de processor uitlijnen met de uitlijningsinkepingen aan de voorzijde en achterzijde van de socket.
4. Lijn de pin 1-hoeken van de processor uit met die van de socket.

⚠ LET OP: Voorkom schade door de processor op juiste wijze uit te lijnen met de socket en geen onnodige kracht te gebruiken tijdens het aanbrengen van de processor.

5. Schuif de processor voorzichtig in de socket en controleer of de processor op juiste wijze is aangebracht.
6. Als de processor zich volledig in de socket bevindt, draait u de ontgrendeling terug naar de socket totdat de ontgrendeling vastklikt en de processor goed is bevestigd.



1	processorkap	2	lipje
3	processor	4	processorsocket
5	middelste vergrendeling processorkap	6	ontgrendeling
7	uitlijningsinkeping aan voorzijde	8	socket en pin 1-indicator voor de processor
9	uitlijningsinkeping aan achterzijde		

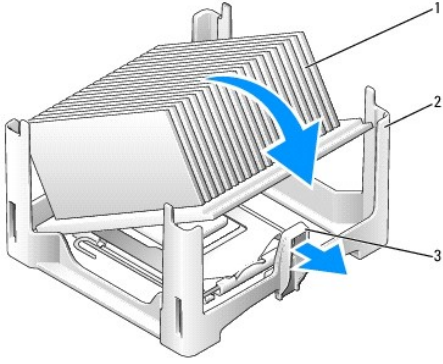
Stuur de processor terug naar Dell in het pakket waarin u een vervangende processor hebt ontvangen als u een vervangende processor van Dell hebt geplaatst.

⚠ LET OP: Zorg dat u geaard bent door een van de ongeschilderde metalen oppervlakken aan de achterzijde van de computer aan te raken.

7. Verwijder het thermisch vet aan de onderzijde van de warmteafleider.

⚠ LET OP: Breng nieuw thermisch vet aan. De aanwezigheid van thermisch vet is van groot belang voor de thermische hechting die is vereist voor een optimale werking van de processor.

8. Breng het nieuwe thermisch vet op de bovenzijde van de processor aan.
9. Plaats een kant van de warmteafleider onder het lipje tegenover de ontgrendeling op de houder.



1	warmteafleider	2	houder
3	ontgrendeling		

10. Laat de warmteafleider in een hoek van 45 graden boven de processor zakken zodat één kant van de warmteafleider goed onder het lipje tegenover de ontgrendeling op de houder past.
11. Plaats de behuizing terug.
12. Plaats de computerkap terug (zie [De computerkap terugplaatsen](#)).
13. Plaats het kabeldeksel terug, indien van toepassing (zie [Het kabeldeksel bevestigen](#)).

[Terug naar inhoudsopgave](#)

[Terug naar inhoudsopgave](#)

Schakelaar tegen ongewenst openen chassis

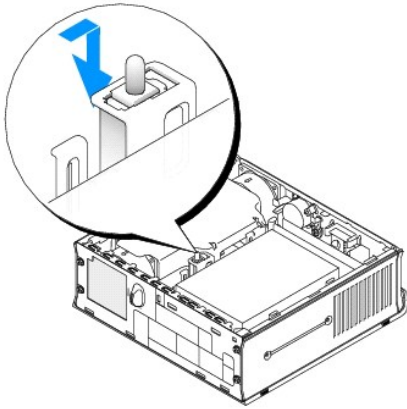
Dell™ OptiPlex™ 760 Onderhoudshandleiding

⚠ WAARSCHUWING: Lees de veiligheidsinstructies die bij de computer zijn geleverd alvorens u werkzaamheden in de computer uitvoert. Raadpleeg voor meer informatie over beste praktijken op het gebied van veiligheid onze website over de naleving van wet- en regelgeving op www.dell.com/regulatory_compliance.

De beveiligingsschakelaar van het chassis verwijderen

1. Volg de procedures in [Aan de computer werken](#).
2. Verwijder de computerkap (zie [De computerkap verwijderen](#)).
3. Koppel de kabel van de beveiligingsschakelaar van het chassis los van het moederbord door het ontgrendelingsmechanisme aan een kant van de connector met twee vingers samen te knijpen terwijl u tegelijkertijd trekt om de kabelconnector los te koppelen.
4. Schuif de beveiligingsschakelaar uit de sleuf in de metalen beugel en duw de schakelaar omlaag door de vierkante opening in de beugel om de beugel en de daaraan bevestigde kabel uit de computer te verwijderen.

🔧 N.B.: Mogelijk voelt u enige weerstand terwijl u de schakelaar uit de sleuf duwt.



De schakelaar tegen ongewenst openen van de behuizing terugplaatsen

1. Schuif de schakelaar voorzichtig vanaf de onderzijde van de metalen beugel in de vierkante opening in de beugel. Schuif de schakelaar vervolgens in de sleuf tot de schakelaar goed vastklikt.
2. Sluit de kabel weer aan op het moederbord.
3. Plaats de computerkap terug (zie [De computerkap terugplaatsen](#)).
4. Bevestig de computerstandaard aan de computer als u een computerstandaard gebruikt.

Het detecteren van ongewenst openen van het chassis opnieuw instellen

1. Zet de computer aan of start deze opnieuw op.
2. Druk op <F12> zodra het DELL™-logo verschijnt.

Als u te lang wacht en het logo van het besturingssysteem verschijnt, moet u blijven wachten tot u het bureaublad van Microsoft® Windows® ziet. Sluit vervolgens de computer af en probeer het opnieuw.

3. Start het **System Setup** programma.

4. Kies **Security** (Beveiliging) → **Chassis Intrusion** (Ongewenst openen van chassis) en kies vervolgens de optie **Clear Intrusion Warning** (Waarschuwing bij ongewenst openen wissen) om het detecteren van het ongewenst openen van het chassis opnieuw in te stellen. Wijzig de instelling in **On** (Aan), **On-Silent** (Aan-stil) of **Disabled** (Uitgeschakeld).

 **N.B.:** De standaardinstelling is **On-Silent** (Aan-stil).

5. Sla de BIOS-instellingen op en sluit het **System Setup**-programma af.
-

[Terug naar inhoudsopgave](#)

[Terug naar inhoudsopgave](#)


Schijven en stations

Dell™ OptiPlex™ 760 Onderhoudshandleiding

De computer ondersteunt:

- 1 Eén vaste SATA-schijf (seriële ATA)
- 1 Eén optioneel optisch station, tweede vaste schijf of diskettestation van het type Dell D-module in het modulecompartiment (zie [Modulecompartiment](#) voor meer informatie over het plaatsen en verwijderen van apparaten in het modulecompartiment).

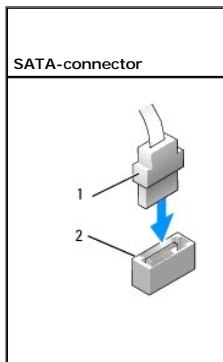
Algemene installatierichtlijnen

 **N.B.:** Raadpleeg de documentatie die bij het optionele apparaat werd geleverd voor meer informatie over het plaatsen van D-module-stations of -schijven.

Stations- en schijfkabels aansluiten

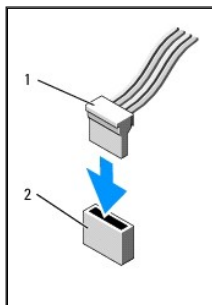
Als u een schijf of station plaatst, moet u twee kabels - een gelijkstroomkabel en een gegevenskabel - aansluiten op de achterzijde van de schijf of het station.

Connectoren voor gegevensinterface



1	connector gegevensinterfacekabel	2	connector gegevensinterface
---	----------------------------------	---	-----------------------------

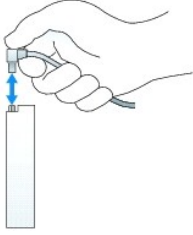
Voedingskabels



1	voedingskabel	2	connector voedingskabel
---	---------------	---	-------------------------

Schijf- en stationskabels aansluiten en verwijderen

Wanneer u een SATA-gegevenskabel aansluit of loskoppelt, houdt u de kabel vast aan de connectoren aan de uiteinden. Wanneer u een kabel met een treklijpje verwijdert, pakt u het gekleurde treklijpje vast en trekt u tot de connector is losgekoppeld.

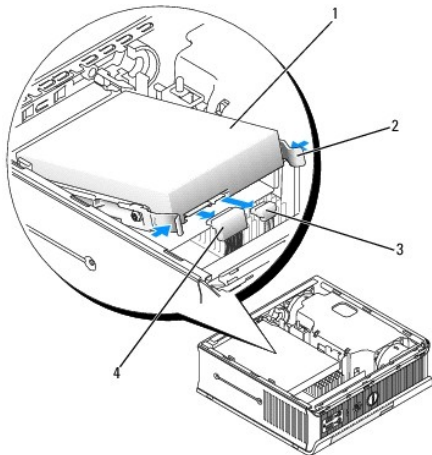


Vaste schijf

- ⚠ WAARSCHUWING:** Lees de veiligheidsinstructies die bij de computer zijn geleverd alvorens u werkzaamheden in de computer uitvoert. Raadpleeg voor meer informatie over beste praktijken op het gebied van veiligheid onze website over de naleving van wet- en regelgeving op www.dell.com/regulatory_compliance.
- ⚠ WAARSCHUWING:** Bescherm uzelf tegen elektrische schokken door altijd de stekker van de computer uit het stopcontact te halen voordat u de vaste schijf verwijdert.
- ⚠ LET OP:** Om te voorkomen dat statische elektriciteit schade veroorzaakt binnen in uw computer, dient u de statische elektriciteit van uw lichaam te ontladen voordat u een elektronisch component van uw computer aanraakt. Dit kunt u doen door een ongeverfd metalen oppervlak van het computerchassis aan te raken.
- ⚠ LET OP:** Plaats de schijf niet op een harde ondergrond, zodat schade wordt voorkomen. Plaats de schijf in plaats daarvan op een zachte ondergrond, zoals schuimrubber.

De vaste schijf verwijderen

1. Volg de procedures in [Aan de computer werken](#).
2. Verwijder de computerkap (zie [De computerkap verwijderen](#)).
3. Koppel de voedings- en gegevenskabels los van de vaste schijf.
4. Druk de plastic rails van de vaste schijf samen en schuif de schijf enigszins naar voren.
5. Draai de vaste schijf omhoog en til de schijf uit de computer.

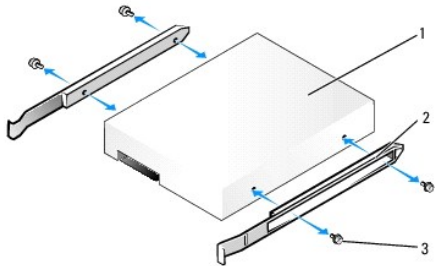


1	vaste schijf	2	rails van vaste schijf (2)
3	gegevenskabelconnector	4	voedingskabelconnector

Een vaste schijf plaatsen

1. Volg de procedures in [Aan de computer werken](#).

2. Verwijder de computerkap (zie [De computerkap verwijderen](#)).
3. Ga als volgt te werk als u een nieuwe vaste schijf plaats en geen bestaande vaste schijf vervangt:
 - a. Controleer de documentatie van de schijf om te verifiëren dat deze geconfigureerd is voor uw computer.
 - b. Bevestig de plastic rails voor de schijf, die zich in de behuizing bevinden, aan de nieuwe schijf en ga door met [stap 6](#).



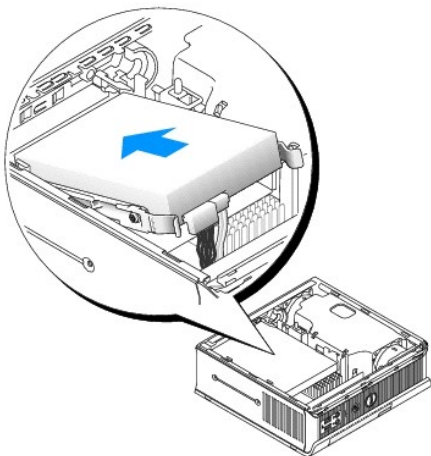
1	schijf	2	rails van vaste schijf (2)
3	schroeven (4)		

⚠ LET OP: Maak een back-up van uw bestanden alvorens u met deze procedure van start gaat indien u een vaste schijf vervangt die gegevens bevat die u wilt behouden.

4. Verwijder de bestaande vaste schijf (zie [De vaste schijf verwijderen](#)).
5. Verwijder de vier schroeven waarmee de rails aan de bestaande schijf zijn bevestigd en bevestig de rails op de vervangende vaste schijf.

⚠ LET OP: De connectoren van de SATA-gegevenskabels en voedingskabels zijn voorzien van pinnen voor een juiste aansluiting, dat wil zeggen dat een inkeping of een ontbrekende pin op een connector overeenkomt met een pin op de andere connector. Zorg bij het aansluiten van kabels op de schijf dat de connectoren correct zijn gericht voordat u de kabels aan de schijf bevestigt.

6. Schuif de vaste schijf in de vaste-schijfhouder.
7. Bevestig de gegevens- en voedingskabels aan de connectoren op de vaste schijf en zorg dat de connectoren correct zijn gericht voordat u deze bevestigt.



8. Plaats de computerkap terug (zie [De computerkap terugplaatsen](#)).
9. Plaats het kabeldeksel terug, indien van toepassing.
10. Raadpleeg de documentatie die bij de schijf wordt geleverd voor instructies over het installeren van eventuele software die noodzakelijk is voor het functioneren van de vaste schijf.
11. Start de computer opnieuw op.

12. Maak partities aan en voer een logische formattering van de vaste schijf uit voordat u doorgaat met de volgende stap.

Raadpleeg de documentatie bij uw besturingssysteem voor instructies.

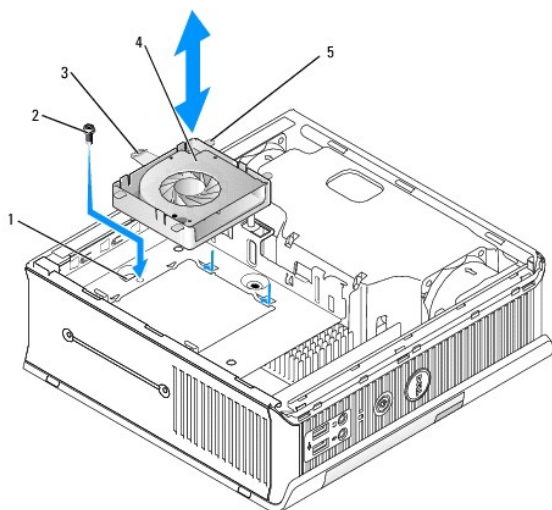
13. Test de vaste schijf met behulp van Dell Diagnostics (Dell-diagnostiek) (zie [Dell Diagnostics \(Dell-diagnostiek\)](#)).

14. Installeer het besturingssysteem op de vaste schijf.

Raadpleeg de documentatie bij uw besturingssysteem voor instructies.

De ventilator van de vaste schijf verwijderen

1. Volg de instructies in [Aan de computer werken](#).
2. Verwijder de computerkap (zie [De computerkap verwijderen](#)).
3. Verwijder de vaste schijf (zie [De vaste schijf verwijderen](#)).
4. Verwijder de schroef waarmee het ontgrendellipje van de ventilator op de vaste-schijfhouder is bevestigd.
5. Druk op het ontgrendellipje van de ventilator en schuif de ventilator naar de voorzijde van de computer zodat de lipjes aan de zijkant uit de bijbehorende sleuven in de vaste-schijfhouder zijn verwijderd.
6. Til de ventilator voorzichtig uit de vaste-schijfhouder.
7. Koppel de ventilatorkabel los van de connector FAN_HDD op het moederbord.



1	vaste-schijfhouder	2	schroef
3	ontgrendellipje van ventilator	4	ventilator
5	lipje aan zijkant		

De ventilator van de vaste schijf terugplaatsen

1. Sluit de ventilatorkabel aan op de connector FAN_HDD op het moederbord.
2. Breng het ontgrendellipje en de vier lipjes aan de zijkanten van de ventilator op één lijn met de vijf bijbehorende sleuven op de vaste-schijfhouder.
3. Schuif het ontgrendellipje onder de metalen behuizing boven de sleuf en schuif de ventilator vervolgens naar de achterzijde van de computer.
4. Bevestig de schroef waarmee het ontgrendellipje van de ventilator op de vaste-schijfhouder is bevestigd.
5. Plaats de vaste schijf terug (zie [Een vaste schijf plaatsen](#)).

6. Plaats de computerkap terug (zie [De computerkap terugplaatsen](#)).
7. Plaats het kabeldeksel terug, indien van toepassing.

[Terug naar inhoudsopgave](#)

[Terug naar inhoudsopgave](#)

Systemventilatoren

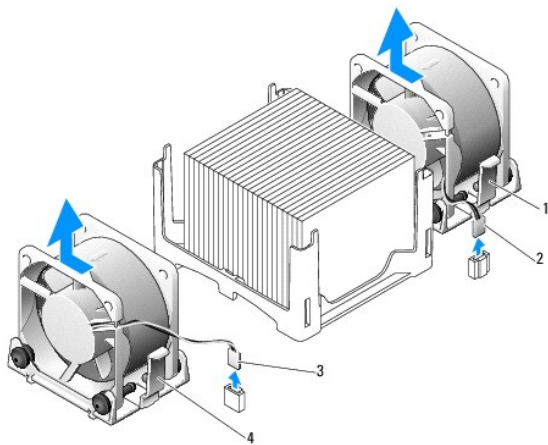
Dell™ OptiPlex™ 760 Onderhoudshandleiding

⚠ WAARSCHUWING: Lees de veiligheidsinstructies die bij de computer zijn geleverd alvorens u werkzaamheden in de computer uitvoert. Raadpleeg voor meer informatie over beste praktijken op het gebied van veiligheid onze website over de naleving van wet- en regelgeving op www.dell.com/regulatory_compliance.

⚠ LET OP: Om te voorkomen dat statische elektriciteit schade veroorzaakt binnen in uw computer, dient u de statische elektriciteit van uw lichaam te ontladen voordat u een elektronisch component van uw computer aanraakt. Dit kunt u doen door een ongeverfd metalen oppervlak van het computerchassis aan te raken.

De systemventilatoren verwijderen

1. Volg de procedures in [Aan de computer werken](#).
2. Verwijder de kap van de computer (zie [De computerkap verwijderen](#)).
3. Verwijder de behuizing van de ventilator door de behuizing uit de computer te tillen.
4. Verwijder de vier schroeven aan de achterzijde van de computer waarmee de moederbordslede aan het computerchassis is bevestigd.
5. Schuif de moederbordslede naar de achterzijde van de computer en til het moederbord uit het computerchassis.
6. Koppel de kabels van de ventilatoren los van het moederbord.
7. Verwijder de voorste ventilator door op het ontgrendellipje te drukken en de ventilator uit de buurt van de geheugenmodules te schuiven.



1	ontgrendellipje van achterste ventilator	2	voedingskabel achterste ventilator
3	ontgrendellipje van voorste ventilator	4	voedingskabel voorste ventilator

8. Verwijder de achterste ventilator door op het ontgrendellipje te drukken en de ventilator uit de buurt van de stations te schuiven.

De systemventilatoren plaatsen

1. Volg de verwijderingsprocedure in omgekeerde volgorde om de ventilatoren terug te plaatsen.
2. Plaats de computerkap terug (zie [De computerkap terugplaatsen](#)).
3. Zet de computer aan.

[Terug naar inhoudsopgave](#)

[Terug naar pagina Inhoud](#)

Onderhoudshandleiding voor Dell™ OptiPlex™ 760

● [Aan/uit-knop](#)

Aan/uit-knop

⚠ WAARSCHUWING: Voordat u aan de onderdelen in de computer gaat werken, moet u de veiligheidsinformatie doornemen die met de computer is meegeleverd. Voor extra veiligheidsgegevens over de beste werkwijze raadpleegt u de homepage met regelgevingscompliance op www.dell.com/regulatory_compliance.

De aan/uit-knop verwijderen

1. Volg de procedures in [Aan de computer werken](#).
2. Verwijder de kap van de computer (zie [De computerkap verwijderen](#)).
3. Knijp de lipjes zachtjes samen waarmee de aan/uit-knop op de voorkant van het chassis is bevestigd en verwijder de knop van de voorkant van het chassis.
4. Til de aan/uit-knop omhoog totdat de uitlijningslipje aan de onderkant van de aan/uit-knop vrij ligt van het chassis en haal de knop uit het chassis.

De aan/uit-knop terugplaatsen

1. Lijn het lipje aan de onderkant van de aan/uit-knop uit met de overeenkomende sleuf op de voorkant van het chassis en druk het lipje in de sleuf.
 2. Knijp de lipjes op de aan/uit-knop zachtjes samen en druk de knop in het chassis totdat de lipjes op hun plaats vastklikken.
 3. Plaats de kap van de computer terug (zie [De computerkap terugplaatsen](#)).
-

[Terug naar pagina Inhoud](#)

[Terug naar inhoudsopgave](#)

Luidsprekers

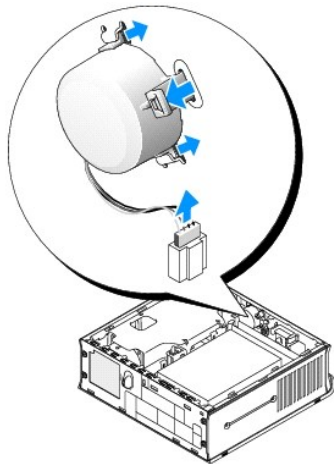
Dell™ OptiPlex™ 760 Onderhoudshandleiding

⚠ WAARSCHUWING: Lees de veiligheidsinstructies die bij de computer zijn geleverd alvorens u werkzaamheden in de computer uitvoert. Raadpleeg voor meer informatie over beste praktijken op het gebied van veiligheid onze website over de naleving van wet- en regelgeving op www.dell.com/regulatory_compliance.

⚠ LET OP: Om te voorkomen dat statische elektriciteit schade veroorzaakt binnen in uw computer, dient u de statische elektriciteit van uw lichaam te ontladen voordat u een elektronisch component van uw computer aanraakt. Dit kunt u doen door een ongeverfd metaal oppervlak van het computerchassis aan te raken.

Een luidspreker verwijderen

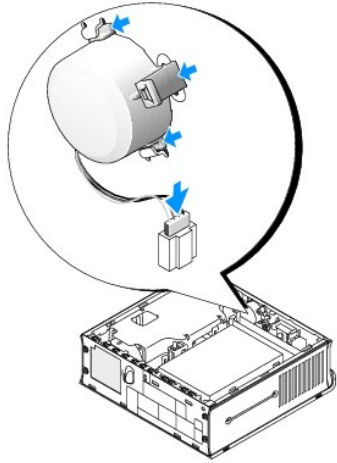
1. Volg de procedures in [Aan de computer werken](#).
2. Verwijder de kap van de computer (zie [De computerkap verwijderen](#)).
3. Druk op het ontgrendellijpje en schuif de luidspreker omhoog.
4. Koppel de luidspreker los van de bevestigingsklemmen op het chassis.
5. Koppel de luidsprekerkabel los van de connector INT_SPEAKER op het moederbord en zet de luidspreker weg.



6. Plaats de computerkap terug.
7. Zet de computer aan.

Een luidspreker plaatsen

1. Volg de procedures in [Aan de computer werken](#).
2. Verwijder de kap van de computer (zie [De computerkap verwijderen](#)).
3. Sluit de luidsprekerkabel aan op de connector INT_SPEAKER op het moederbord.
4. Plaats de luidspreker in het computerchassis.



5. Plaats de computerkap terug.

6. Zet de computer aan.

[Terug naar inhoudsopgave](#)

[Terug naar inhoudsopgave](#)

Ultra Small Form Factor

Dell™ OptiPlex™ 760 Onderhoudshandleiding

- [De computerkap verwijderen](#)
- [Het inwendige van uw computer](#)
- [Onderdelen van het moederbord](#)
- [Dell-Logo](#)

△ **LET OP:** Plaats uw monitor niet op de computer. Gebruik een monitorstandaard.



△ **LET OP:** Bevestig tijdens het installeren van de computer alle kabels aan de achterzijde op uw bureau om te voorkomen dat er aan de kabels wordt getrokken, de kabels verweekeld raken of dat iemand op de kabels trapt.

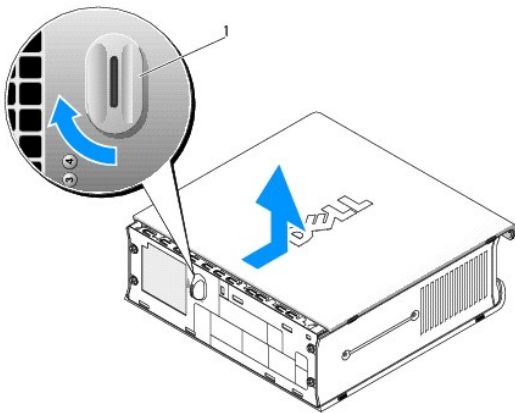
■ **N.B.:** Gebruik de optionele muurbeugel als u uw computer onder een bureau wilt plaatsen of aan de muur wilt bevestigen. Neem contact op met Dell (zie [Online contact opnemen](#)) als u deze beugel wilt bestellen.

De computerkap verwijderen

⚠ **WAARSCHUWING:** Lees de veiligheidsinstructies die bij de computer zijn geleverd alvorens u werkzaamheden in de computer uitvoert. Raadpleeg voor meer informatie over beste praktijken op het gebied van veiligheid onze website over de naleving van wet- en regelgeving op www.dell.com/regulatory_compliance.

△ **LET OP:** Om te voorkomen dat statische elektriciteit schade veroorzaakt binnen in uw computer, dient u de statische elektriciteit van uw lichaam te ontladen voordat u een elektronisch component van uw computer aanraakt. Dit kunt u doen door een ongeverfd metalen oppervlak van het computerchassis aan te raken.

1. Volg de procedures in [Aan de computer werken](#).
2. Verwijder, indien van toepassing, het kabeldeksel (zie [Kabeldeksel \(optioneel\)](#)).
3. Verwijder de computerkap:
 - a. Draai de kapontgrendelingsknop met de klok mee.



1 | vergrendelknop

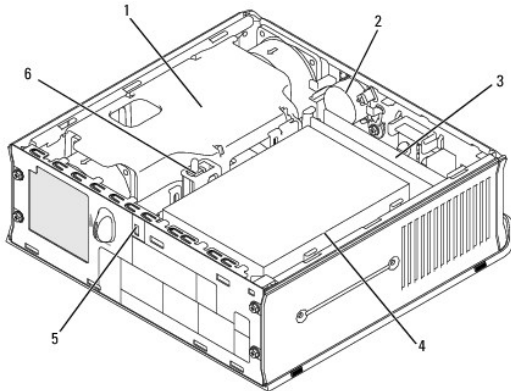
- b. Schuif de computerkap 1 cm naar voren of totdat deze niet verder kan, en til de kap omhoog.

Het inwendige van uw computer

WAARSCHUWING: Lees de veiligheidsinstructies die bij de computer zijn geleverd alvorens u werkzaamheden in de computer uitvoert. Raadpleeg voor meer informatie over beste praktijken op het gebied van veiligheid onze website over de naleving van wet- en regelgeving op www.dell.com/regulatory_compliance.

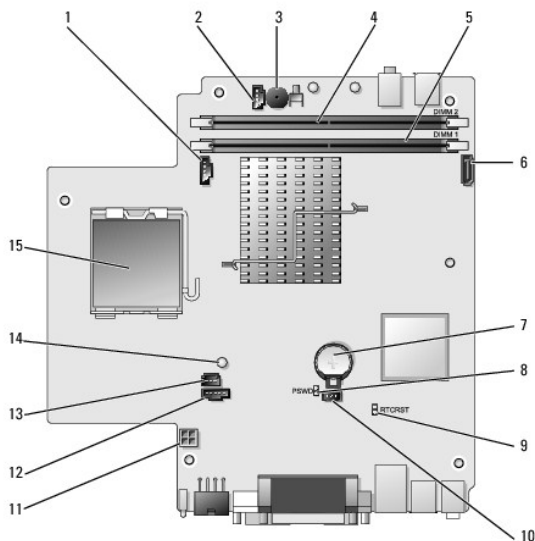
WAARSCHUWING: Om uzelf tegen een elektrische schok te beschermen, moet u altijd uw computer loskoppelen van de wisselstroomadapter voordat u de kap van de computer verwijderd.

LET OP: Om te voorkomen dat statische elektriciteit schade veroorzaakt binnen in uw computer, dient u de statische elektriciteit van uw lichaam te ontladen voordat u een elektronisch component van uw computer aanraakt. Dit kunt u doen door een ongeverfd metalen oppervlak van het computerchassis aan te raken.



1 behuizing van ventilator/warmteafleider	2 luidspreker (optioneel)
3 geheugenmodules (2)	4 vaste schijf
5 sleuf voor beveiligingskabel	6 beveiligingsschakelaar van chassis

Onderdelen van het moederbord



1 ventilatorconnector (FAN_FRONT)	2 connector voor interne luidspreker (INT_SPKR)
3 luidspreker moederbord (BEEP)	4 geheugenconnector kanaal B (DIMM_2)
5 geheugenconnector kanaal A (DIMM_1)	6 SATA-gegevenskabelconnector (SATA0)
7 batterij (BATT)	8 wachtwoord-jumper (PSWD)
9 jumper CMOS wissen (RTCST)	10 connector voor vaste-schijfventilator (FAN_HDD)
11 voedingsconnector vaste schijf (SATA_PWR)	12 ventilatorconnector (FAN_REAR)

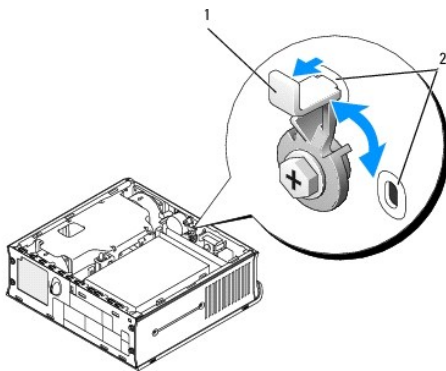
13	connector beveiligingsschakelaar (INTRUDER)	14	aan/uit-lampje (AUX_Power_LED)
15	processor (CPU)		

Dell-logo

⚠ WAARSCHUWING: Lees de veiligheidsinstructies die bij de computer zijn geleverd alvorens u werkzaamheden in de computer uitvoert. Raadpleeg voor meer informatie over beste praktijken op het gebied van veiligheid onze website over de naleving van wet- en regelgeving op www.dell.com/regulatory_compliance.

U kunt het Dell-logo op de voorzijde van uw computer draaien. U draait het logo als volgt:

1. Verwijder de computerkap (zie [De computerkap verwijderen](#)).
2. Trek het lipje voorzichtig weg van het chassis en draai het logo in de gewenste positie.
3. Zorg dat het lipje in de sleuf is geplaatst.



1	ontgrendellipje in sleuf	2	sleuven (2)
---	--------------------------	---	-------------

[Terug naar inhoudsopgave](#)

Dell™ OptiPlex™ 760 Onderhoudshandleiding

Ultra Small Form Factor



Informatie over de computer


[De binnenkant van uw computer](#)
[System Setup-programma](#)
[Geavanceerde functies](#)
[Problemen oplossen](#)
[Hulp verkrijgen](#)
[Verklarende woordenlijst](#)


Onderdelen verwijderen en vervangen

[Aan de computer werken](#)
[De computerkap verwijderen](#)
[Kabeldeksel](#)
[Schakelaar tegen ongewenst openen chassis](#)
[Schiiven en stations](#)
[Modulecompartiment](#)
[Warmteafleider en processor](#)
[Systeemventilatoren](#)
[Luidsprekers](#)
[Geheugen](#)
[Batterij](#)
[Moederbord](#)
[De computerkap terugplaatsen](#)

Opmerkingen, veiligheidstips en waarschuwingen

 **OPMERKING:** Een OPMERKING of N.B. duidt belangrijke informatie aan voor een beter gebruik van de computer.

 **LET OP :** LET OP geeft aan dat er schade aan hardware of potentieel gegevensverlies kan optreden als de instructies niet worden opgevolgd .

 **Waarschuwingen:** Een WAARSCHUWING duidt een risico van schade aan eigendommen, lichamelijk letsel of overlijden aan.

Als u een Dell™-computer uit de n-serie hebt aangeschaft, zijn de verwijzingen naar de Microsoft® Windows®-besturingssystemen in dit document niet van toepassing.

De informatie in dit document kan zonder voorafgaande kennisgeving worden gewijzigd.
© 2008-2009 Dell Inc. Alle rechten voorbehouden.

Verveelvoudiging op welke wijze dan ook zonder de schriftelijke toestemming van Dell Inc. is strikt verboden.

Handelsmerken in deze tekst: *Dell*, het *DELL*-logo, *OptiPlex*, *TravelLite*, *OpenManage* en *StrikeZone* zijn handelsmerken van Dell Inc.; *Intel* en *SpeedStep* zijn gedeponeerde handelsmerken van Intel Corporation in de Verenigde Staten en andere landen; *Microsoft*, *Windows*, *Windows Vista* en de *Start-knop van Windows* zijn gedeponeerde handelsmerken of handelsmerken van Microsoft Corporation in de Verenigde Staten en/of andere landen; *CompuTrace* is a registered trademark of Absolute Software Corp.; *Citrix* is a registered trademarks of Citrix Systems, Inc. and/or one or more of its subsidiaries, and may be registered in the United States Patent and Trademark Office and in other countries.; *Bluetooth* is a trademark owned by Bluetooth SIG, Inc. and is used by Dell Inc. under license.; *ENERGY STAR* is a registered trademark of the U.S. Environmental Protection Agency. Als ENERGY STAR-partner heeft Dell Inc. vastgesteld dat dit product voldoet aan de ENERGY STAR-richtlijnen voor energiebesparing.

Modellen: DCTR, DCNE, DCSM en DCCY

Februari 2009 Rev. A01

[Terug naar inhoudsopgave](#)